

OPEL Mokka

Specifikationer, udstyr & prislister pr. 1. februar 2016



Wir leben Autos.



	SUV	Limited		Enjoy		Cosmo	
	Motor/gearkasse	Kode	Inkl. moms*	Kode	Inkl. moms*	Kode	Inkl. moms*
Benzin	1.6 ECOTEC 85 kW/115 hk med Start/Stop 5-trins manuel gearkasse	0iB76 iLG1	225.000	0iC76 iLG1	265.000	-	-
	1.4 TURBO ECOTEC 103 kW/140 hk med Start/Stop 6-trins manuel gearkasse			0iC76 GFF1	290.000	0iD76 GFF1	310.000
	1.4 TURBO ECOTEC 103 kW/140 hk 6-trins automatgear			0iC76 GKF1	310.000	0iD76 GKF1	330.000
	1.4 TURBO ECOTEC 103 kW/140 hk med Start/Stop og 4x4 6-trins manuel gearkasse	-	-	0iC76 G7M1	310.000	0iD76 G7M1	330.000
Diesel	1.6 CDTI ECOTEC 100 kW/136 hk med Start/Stop 6-trins manuel gearkasse	-	-	0iC76 iJi1	310.000	0iD76 iJi1	330.000
	1.6 CDTI ECOTEC 100 kW/136 hk 6-trins automatgear	-	-	-	-	0iD76 iFF1	350.000
	1.6 CDTI ECOTEC 100 kW/136 hk med Start/Stop og 4x4 6-trins manuel gearkasse	-	-	-	-	0iD76 iNi1	350.000

- Ikke tilgængelig

*Vejledende udsalgspris ekskl. levering på 3.880 kr.

Alle dieselmotorer har DPF = Diesel partikelfilter

Standardudstyr		Limited	Enjoy	Cosmo
Kode	Sikkerhed			
AYC	Front- og sideairbags foran samt gardinairbags for og bag	•	•	•
AHR	Multijusterbare hovedstøtter foran	•	•	•
C99	Deaktivering af forsædepassagerens front- og sideairbag	•	•	•
UQK	Isofix-beslag ved ydersæderne bag	•	•	•
-	Fjernbetjent centrallås med foldbar nøgle	•	•	•
FX3	Elektronisk stabilitetskontrol (ESC Plus / ESP Plus) inkl. Traction Control (TC Plus), Hill Start Assist (HSA) og Hill Descent Control (HDC) - HDC & HSA kun standard på biler med 4x4	•	•	•
A70	3-punkts sikkerhedsseler og hovedstøtter ved alle sæder	•	•	•
A69	Selestrammere foran	•	•	•
UH0/ UH1/ UH5	Selereminder ved alle sæder	•	•	•
UJM	Dæktryksovervågning	•	•	•
Chassis / bremsler				
J69	ABS-bremser, skivebremser for og bag, bremseassistance (BAS) og bremsekontrol i sving (CBC)	•	•	•
Dæk og fælge				
KT1	Dækreparationssæt	•	•	•
Rat				
K33	Fartpilot	•	•	•
N54	3-eget sportsrat	•	-	-
N34	3-eget læderrat inkl. varme i rattet	-	•	•
W1Y	Fjernbetjening i rattet (fungerer kun med Opels originale radio)	•	•	•
N37	Multijusterbart rat	•	•	•
Sæder				
D05	Midterarm læn, monteret på førersædet	-	-	•
AH3/ AG5	4-vejs justerbart førersæde, 2-vejs justerbart passagersæde	•	•	•
BA8	Skuffe under passagerforsæde (ikke med AGR-sæder)	-	-	•
KA1	Opvarmelige forsæder	-	•	•
E91	Lomme på bagsiden af passagerforsædet	-	•	•
A77	Splitbagsæde, 60/40	•	•	•
Pakker				
OCK	Vinterpakke: Opvarmelige forsæder (KA1) og varme i rattet (UVD)	-	•	•
OCP	Syn og Lyspakke: Regnsensor, lysfølsomt bakspejl, automatisk op-/nedblænding af langt lys og lys i make-up spejle	-	•	•
OGD	El-pakke: Elektrisk foldbare sidespejle, 230V-stik i centerkonsol bag og parkeringsassistance for og bag	-	-	•

	Standardudstyr	Limited	Enjoy	Cosmo
	Interiør			
AKP	Varmereflekterende ruder	•	•	•
AKO	Mørktonede ruder bag	-	-	•
AKN	Tonede ruder bag	•	•	-
-	Kopholder for (midterkonsol)	•	•	•
-	Bagagerumsdækken	-	•	•
AXG/ AEF	El-betjente ruder foran	•	•	•
AXG/ AER	El-betjente sideruder bag	-	•	•
U05	Flertonet horn	•	•	•
UD5	Parkeringsassistance for og bag	-	-	•
-	12V-stik i midterkonsol foran	•	•	•
Ki7	230V-stik ved centerkonsol bag	-	-	•
	Klima / infotainment			
UZZ	CD 400 stereoradio med CD-afspiller og mulighed for MP3-afspilning, aux-in, seks højttalere, grafisk info display og fjernbetjening i rattet	•	-	-
UNM	CD 400 BT stereoradio med CD-afspiller og mulighed for MP3-afspilning, Bluetooth, USB-indgang, seks højttalere, grafisk info display og fjernbetjening i rattet	-	•	•
U68	Boardcomputer	•	•	•
C67	Aircondition	•	•	-
CJ2	Premium elektronisk klimakontrol	-	-	•
	Lys			
C91	Læselamper for	•	•	•
D6i	Make-up spejl med belysning, fører og forsædepassager	-	•	•
DLV	Make-up spejl, fører og forsædepassager	•	-	-
U25	Lys i handskerum	•	•	•
T3U	Tågeforlygter	-	•	•
	Eksteriør			
-	Udvendige dørhåndtag og sidespejle, indfarvede	•	•	•
DG6	El-betjente, opvarmelige sidespejle, manuelt foldbare	•	•	-
DL7	El-betjente, opvarmelige sidespejle, elektrisk foldbare	-	-	•
NBR	Synligt udstødningsrør med krom-tip	-	•	•
V2P	Tagrælinger	•	•	•
VEY	Kromplade, foran	•	•	•

Ekstraudstyr		Limited	Enjoy	Cosmo
Sikkerhedspakke: Opel Eye (vejskiltegenkendelse og advarsel ved vognbaneskift) og frontal kollisionalarm Fås kun med AFL+ forlygter	OBT	-	7.900	7.900
Komfortpakke: Skuffe under passagerforsædet, armlæn monteret på førersædet og Premium elektronisk klimakontrol	OBY	-	5.000	-
Elpakke: Elektrisk foldbare sidespejle, 230V-stik i centerkonsol bag og parkeringsassistance for og bag	OGD	-	4.900	-

- Ikke tilgængelig

S = Standard

*Vejledende udsalgspris

Ekstraudstyr				Limited	Enjoy	Cosmo
Fælge/dæk	Kun med	Ikke med	Kode	Inkl. moms*		
Stålfælge 16x6" inkl. hjulkapsler med dæk 205/70 R16			RRY	S	-	-
Letmetalfælge 17x7" , 5-eget i sparkle silver finish med dæk 215/60 R17			WQX		S	S
Letmetalfælge 18x7" , 5-eget i sterling silver finish med dæk 215/55 R18			Ri6	-	5.900	-
Letmetalfælge 18x7" , 5-eget midnight silver finish med dæk 215/55 R18			RV8	-	-	5.900
Letmetalfælge 19x7½" , 5-dobbelteget med dæk 225/45 R19			RT7	-	9.900	9.900
Pladsbesparende reservehjul 16" stålfælg			RVZ	1.100	1.100	1.100

- Ikke tilgængelig

S = Standard

*Vejledende udsalgspris

Fælge

RRY (Limited)



WQX (Enjoy & Cosmo)



RV8 (Cosmo)



Ekstraudstyr					Limited	Enjoy	Cosmo
Ekstraudstyr	Kun med	Ikke med	Indgår i	Kode	Inkl. moms*		
Mørktonede ruder (sideruder bag og bagrude)				AKO	-	3.300	S
Soltag				CF5	-	14.900	14.900
AFL+ forlygter , bi-xenon forlygter med kurvebelysning		OCP		T95	-	19.500	19.500
FlexFix®-cykelholder til 1 cykel (som ekstra tilbehør kan opgraderes til 3 cykler)	KTi	Anhængertræk / reservehjul		D7D	-	14.900	14.900
Aftageligt anhængertræk		D7D		V65	-	14.900	14.900
DAB-radio	UNM			U2Q	-	3.500	3.500
DAB-radio		UNM		U4D	-	3.500	3.500
Radio CD 600 , inkl. 7" farveskærm, Bluetooth, mulighed for audio-streaming, AUX/USB-indgang og seks højttalere				UFW	-	6.900	6.900
Radio CD 950 Navi , inkl. 7" farveskærm, navigation med Europa kort, Bluetooth, mulighed for audio-streaming, AUX/USB-indgang og 6 premium højttalere				Y3i	-	19.900	19.900
Bakkamera				UVC	-	4.500	4.500

- Ikke tilgængelig

S = standard

*Vejledende udsalgspris

Ekstraudstyr				Limited	Enjoy	Cosmo
Indtræk	Kun med	Kode	Inkl. moms*			
Stof – Trim Line Drive, sort		TAHT	S	S		
Imiteret dellæder – Lighthouse, mørkegrå/sort		TAOE	-	-	S	
Imiteret dellæder – Lighthouse, brun/mørkebrun		TAOF	-	-	S	
Læderindtræk – Jasmin, sort, AGR-sæder		TAJQ	-	14.900	-	
Læderindtræk – Jasmin, mørkegrå/sort, AGR-sæder		TAHY	-	-	10.900	
Læderindtræk – Jasmin, brun/mørkebrun, AGR-sæder		TAHZ	-	-	10.900	
Farver	Kun med	Ikke med	Kode	Inkl. moms*		
Royal Blue - standard		TAOF, TAHZ	GEK	0		
Summit White - standard			GAZ	0		
Magna Red - brillant		TAOF, TAHZ	G0A	1.500		
Sovereign Silver - metallic		TAHZ	GAN	5.900		
Carbon Flash - metallic			GAR	5.900		
Dark Sea Blue - metallic		TAOF, TAHZ	H07	5.900		
Deep Espresso Brown - metallic			GYO	5.900		
Asteroid Gray - metallic			GWH	5.900		
True Blue - metallic			GDS	5.900		
Abalone White - Premium metallic			GP6	9.500		

- Ikke tilgængelig

S = Standard

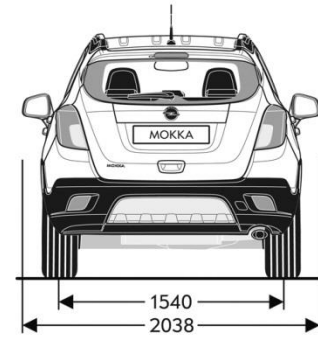
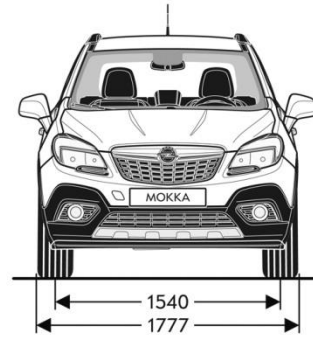
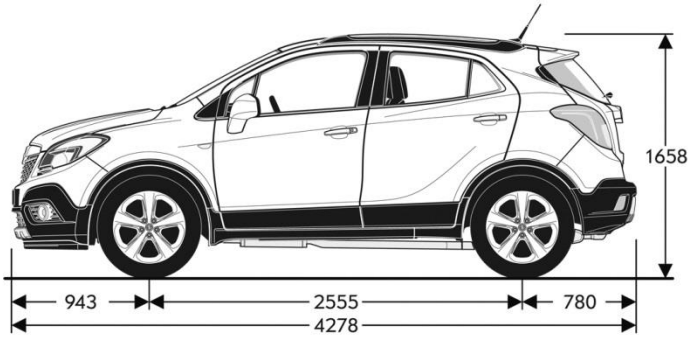
*Vejledende udsalgspris

Mokka tekniske specifikationer

Ydre mål i mm	SUV
Max. lænede	4.278
Max. bredde m. sidespeile	2.038
Max. højde	1.658
Akselafstand	2.555
Sporvidde, for/bag	1.540 / 1.540
Vendediameter i meter	SUV
Kantsten til kantsten	10,9
Kabinemål i mm	SUV
Længde på bagagerumsgulvet til bagsædet	730
Længde på bagagerummet med nedfældede bagsæder	1.530
Afstand mellem hjulkasserne	915
Læsehøjde	721
Læsseåbning, højde	808
Læsseåbning, bredde ved hoftehøjde	911
Bagagerumskapacitet i liter	SUV
Bagagerumskapacitet	356
Bagagerumskapacitet med bagsæder nedfældet	785
Bagagerumskapacitet med bagsæder nedfældet, fra gulv til loft	1.372

Mokka tekniske specifikationer

Mokka SUV



Mokka tekniske specifikationer

Vægt i kg	Motor	MPV
Køreklar vægt inkl. fører og alle væsker	1.6 ECOTEC 85 kW/115 hk	1.335 – 1.444
	1.4 TURBO ECOTEC 103 kW/140 hk m. Start/Stop #	1.394 – 1.508
	1.4 TURBO ECOTEC 103 kW/140 hk m. Start/Stop og 4x4	1.425 – 1.534
	1.6 CDTI ECOTEC 100 kW/136 hk m. Start/Stop	1.429 – 1.538
	1.6 CDTI ECOTEC 100 kW/136 hk m. Start/Stop og 4x4	1.490 – 1.599
	1.6 CDTI ECOTEC 100 kW/136 hk m. automatgear	1.429 – 1.538
Max. totalvægt	1.6 ECOTEC 85 kW/115 hk	1.764
	1.4 TURBO ECOTEC 103 kW/140 hk m. Start/Stop #	1.828
	1.4 TURBO ECOTEC 103 kW/140 hk m. Start/Stop og 4x4	1.854
	1.6 CDTI ECOTEC 100 kW/136 hk m. Start/Stop	1.858
	1.6 CDTI ECOTEC 100 kW/136 hk m. Start/Stop og 4x4	1.919
	1.6 CDTI ECOTEC 100 kW/136 hk m. automatgear	1.858
Max. tilladte anhængervægt m./u. bremses (ved 12% stigning)*	1.6 ECOTEC 85 kW/115 hk	1.200 / 500
	1.4 TURBO ECOTEC 103 kW/140 hk m. Start/Stop #	1.200 / 500
	1.4 TURBO ECOTEC 103 kW/140 hk m. Start/Stop og 4x4	1.200 / 500
	1.6 CDTI ECOTEC 100 kW/136 hk m. Start/Stop	1.500 / 500
	1.6 CDTI ECOTEC 100 kW/136 hk m. automatgear	1.500 / 500
	1.6 CDTI ECOTEC 100 kW/136 hk m. Start/Stop og 4x4	1.500 / 500
Max. tilladte taglast**	1.6 ECOTEC 85 kW/115 hk	75
	1.4 TURBO ECOTEC 103 kW/140 hk m. Start/Stop #	75
	1.4 TURBO ECOTEC 103 kW/140 hk m. Start/Stop og 4x4	75
	1.6 CDTI ECOTEC 100 kW/136 hk m. Start/Stop	75
	1.6 CDTI ECOTEC 100 kW/136 hk m. automatgear	75
	1.6 CDTI ECOTEC 100 kW/136 hk m. Start/Stop og 4x4	75

Alle de angivne vægte relaterer til EU basismodellen med standardudstyr. Bilens vægt kan variere afhængig af udstyrsvariant, lige som ekstraudstyr kan øge vægten af bilen. I nogle tilfælde kan det øge den tilladte totalvægt af bilen og dermed reducere den tilladte anhængervægt. En højere vægt kan føre til en reduktion af tophastigheden og øge accelerationstiden. De viste værdier kan opnås med 125 kg last (inkl. fører).

*Anhængervægte er angivet som den maksimale værdi på en 12% stigning. Værdien er den som SKAT anfører på bilens registreringsattest. Værdien er i overensstemmelse med EU's regulativer, men kan være i modstrid med danske bekendtgørelser. I nogle tilfælde kan bilen synes til højere anhængervægt ved en lavere stigningsprocent. Kontakt din autoriserede Opel forhandler for yderligere oplysninger.

**Mht. max. taglast anbefales, at der ikke køres hurtigere end 120 km/t.

Med FlexFix® integreret cykelholder, er der ingen tilladt anhængervægt.

Gælder også for 1.4 TURBO med automatgear.

Præstation og brændstofforbrug* i km/l (ifølge EU-direktiv 715/2007)

5-trins manuel gearkasse	Max. hastighed, km/t	Acceleration 0 til 100 km/t i sekunder	Blandet kørsel i km/l	Energiklasse / Grøn ejeravgift i kr./½ år	CO2-udslip i g/km
1.6 ECOTEC 85 kW / 115 hk	170	12,5	15,2	C / 1.480	153
6-trins manuel gearkasse					
1.4 TURBO 103 kW/140 hk med Start/Stop	193	9,9	16,7	B / 890	139
1.4 TURBO 103 kW/140 hk med Start/Stop og 4x4	190	9,9	15,6	B / 1.190	149
1.6 CDTI ECOTEC 100 kW/136 hk med Start/Stop	191	9,9	24,4	A+ / 1.450	109
1.6 CDTI ECOTEC 100 kW/136 hk med Start/Stop og 4x4	188	10,3	22,2	A / 1.850	119
6-trins automatgear					
1.4 TURBO 103kW/140 hk	187	10,7	15,2	C / 1.480	154
1.6 CDTI ECOTEC 100 kW/136 hk	187	10,9	20,4	B / 2.250	129

*Det angivne forbrugstal for brændstoffet er målt af et uafhængigt testlaboratorium efter en fast kørecyklus bestemt af EU. Tallet er baseret på oplysninger gældende på udstedelsesdatoen for biler med standardudstyr. Opel garanterer ikke for, at man kan opnå det angivne forbrugstal, idet en lang række faktorer er bestemmende for brændstofforbruget - blandt andet kørselsmønstret, kørestil, vind-, vejr- og vejforhold, bilens alder, udstyr og vedligeholdelsesstand.

MPV	1.6 ECOTEC®	1.4 TURBO	1.4 TURBO	1.6 CDTI ECOTEC	1.6 CDTI ECOTEC	1.6 CDTI ECOTEC
Tekniske data						
Miljønorm	EURO 6	EURO 6	EURO 6	EURO 6	EURO 6	EURO 6
Brændstof	Blyfri 95	Blyfri 95	Blyfri 95	Diesel	Diesel	Diesel
Cylinderantal	4	4	4	4	4	4
Boring i mm	79,0	72,5	72,5	79,7	79,7	79,7
Slaglængde i mm	81,5	82,6	82,6	80,1	80,1	80,1
Slagvolumen i cm ³	1.598	1.364	1.364	1.598	1.598	1.598
Max. effekt i kW / hk	85 / 115	103 / 140	103/140	100 / 136	100 / 136	100 / 136
ved omdr./min.	5.600	4.900-6.000	4.900-6.000	3.500-4.000	3.500-4.000	3.500-4.000
Max. drejningsmoment i Nm	155	200	200	320	320	320
ved omdr./min.	3.900	1.850-4.900	1.850-4.900	2.000-2.250	2.000-2.250	2.000-2.250
Kompressionsforhold	10,8:1	9,5:1	9,5:1	16,0:1	16,0:1	16,0:1
Gearkasse/udveksling						
5-trins, manuel	4,47	-	-	-	-	-
6-trins, manuel	-	4,18	4,18	3,65	3,65	-
6-trins, automatisk	-	-	4,18	-	-	3,53
FWD / AWD						
Forhjulstræk / FWD	Ja	Nej	Ja	Ja	Nej	Ja
Firehjulstræk / AWD	Nej	Ja	Nej	Nej	Ja	Nej

Opel Service

Hos Opel betyder ordet kvalitet meget mere end biler med overlegen teknologi. Via vores omfattende serviceprogram garanterer vi også vores kunder, at det høje kvalitetsniveau opretholdes, efter bilen er købt.

Garanti på ny bil

Du har to års garanti på din nye bil. Denne garanti gælder alle nye Opel biler i en periode på 24 måneder uanset kilometerantal. Starttidspunktet er enten den dag, bilen bliver registreret første gang, eller den dag forhandleren leverer bilen – afhængig af hvilken af de to datoer, der kommer først.

12 års garanti mod gennemtæring af karosseriet

Opel giver dig en pålidelig og langvarig garanti mod gennemtæring af karosseriet, blot du overholder de regelmæssige karosserieeftersyn, der er beskrevet i bilens servicebog.

Brændstofforbrug for Opel Mokka ved blandet kørsel 15,2 – 24,4 km/l. CO₂ 109 – 153 g/km.

Energiklasse fra/til:



Wir leben Autos.

Opel Assistance

Gratis mobilitetsservice, der gælder alle nye Opel biler i bilens første år. Opel Assistance er klar til at hjælpe dig i samarbejde med FDM vejhjælp i mere end 30 europæiske lande, 365 dage om året, 24 timer i døgnet. I tilfælde af driftsstop tilbyder Opel Assistance: vejhjælp, bugsering, erstatningsbil, videregøje/hjemrejse, hotelovernatning, afhentning af køretøj, fremsendelse af reservedele og bankordning.

Udvidet Opel Assistance

Du får udvidet din Opel Assistance med et år ad gangen, blot du foretager dine årlige serviceeftersyn hos et autoriseret Opel værksted i Danmark. Dette gælder både nye og brugte Opel biler i hele bilens levetid.

Udstyr og tilbehør

Hos din lokale Opel forhandler får du alt det originale Opel udstyr og tilbehør, der gør din bil endnu mere komfortabel. Du får din bil designet, så den opfylder netop dine behov, samtidig med at vi giver god rådgivning og praktiske ekspert-tips.

Opel på internettet

Har du brug for information her og nu? På www.opel.dk kan du finde et væld af information om alle Opel modeller samt vores services og tilbehør. Gå på nettet og tilmeld dig Opel Nyhedsbrev og få nyheder om Opel og opdateret viden om vores produkter.

Genanvendelse

Information om afleveringssteder for udtjente biler kan findes på www.opel.dk under Miljø.

www.opel.dk

Nogle illustrationer i denne brochure viser udstyr, der ikke er standard. Det viste udstyr kan købes som ekstraudstyr. Brochurens oplysninger og data var korrekte, da den gik i trykken, og udstyret samt tekniske specifikationer er baseret på oplysninger, som forelå på dette tidspunkt. På grund af den stadige tekniske udvikling forbeholder vi os ret til at foretage ændringer uden varsel i såvel specifikationer som farver og udstyr, og der tages endvidere forbehold for fejl i udstyr og specifikationer. Desuden gør vi opmærksom på, at de trykte farver kan afvige fra de faktiske. Endelig tager vi i enhver henseende forbehold for trykfejl. Opel Danmark A/S, marketing.