

OPEL Vivaro

Specifikationer, udstyr & priser

01.04.2011



Wir leben Autos.



	Kassevogn	L1H1 (2900 kg)		L1H2 (2900 kg)		L2H1 (2900 kg)		L2H2 (2900 kg)					
	Motor / gearkasse	Kode	Vejl. pris* (u. moms)	Vejl. pris* (m. moms)	Kode	Vejl. pris* (u. moms)	Vejl. pris* (m. moms)	Kode	Vejl. pris* (u. moms)	Vejl. pris* (m. moms)	Kode	Vejl. pris* (u. moms)	Vejl. pris* (m. moms)
Diesel	2.0 CDTI inkl. DPF (90 hk) 6-trins manuel	01B05 Mi61	169.958	203.833	-	-	-	01D05 Mi61	175.035	209.333	-	-	-
	2.0 CDTI inkl. DPF (114 hk) 6-trins manuel	01B05 MH61	175.977	210.946	01C05 MH61	198.282	237.307	01D05 MH61	181.054	216.946	01E05 MH61	203.360	243.308
	2.0 CDTI inkl. DPF (114 hk) 6-trins Easytronic	01B05 M2D1	185.329	221.144	01C05 M2D1	206.890	246.626	01D05 M2D1	190.406	227.144	01E05 M2D1	211.967	252.626
	2.5 CDTI inkl. DPF (146 hk) 6-trins manuel	01B05 SB61	183.041	219.295	01C05 SB61	205.347	245.657	01D05 SB61	188.118	225.295	01E05 SB61	210.424	251.657
	2.5 CDTI inkl. DPF (146 hk) 6-trins Easytronic	01B05 SBD1	193.042	231.114	01C05 SBD1	215.348	257.476	01D05 SBD1	198.120	237.115	01E05 SBD1	220.425	263.476

	Ladvogn	L2H1 (2900 kg)		
	Motor / gearkasse	Kode	Vejl. pris* (u. moms)	Vejl. pris* (m. moms)
Diesel	2.0 CDTI inkl DPF (114 hk) – 6-trins manuel	01G03MH61	170.533	204.513
	2.0 CDTI inkl. DPF (114 hk) – 6-trins Easytronic	01G03M2D1	179.885	214.711
	2.5 CDTI inkl DPF (146 hk) – 6-trins manuel	01G03SB61	177.616	212.883
	2.5 CDTI inkl DPF (146 hk) – 6-trins Easytronic	01G03SBD1	187.616	224.702

	Alulad til Ladvogn	Kode	Vejl. pris* (u. moms)	Vejl. pris* (m. moms)
	Alulad højt / Ladvogn. Kun med AX9. Ikke med VR2	XBED	29.615	35.000
	Alulad højt med opbevaring / Ladvogn	XBDZ	31.308	37.000
	Anhængertræk, Ladvogn, aftageligt, kun højt lad	XBEB	6.854	8.100

*Vejl. udsalgspris i kr. ekskl. Levering på 3.660 kr. ekskl. moms/4.280 kr. inkl. moms. Inkl. 30 % registreringsafgift. Priser, udstyr og specifikationer kan ændres uden varsel.

Combi		L1H1 (2900 kg)			L2H1 (2900 kg)		
	Motor / gearkasse	Kode	Vejl. pris* (u. moms og afgift)	Vejl. pris* (m. moms og 180% afgift)	Kode	Vejl. pris* (u. moms og afgift)	Vejl. pris* (m. moms og 180% afgift)
Diesel	2.0 CDTI inkl. DPF (90 hk) 6-trins manuel	01B06 MZ61	157.657	495.404	01D06 MZ61	161.314	508.205
	2.0 CDTI inkl. DPF (114 hk) 6-trins manuel	01B06 MH61	166.157	514.453	01D06 MH61	169.671	527.255
	2.0 CDTI (114 hk) 6-trins Easytronic	01B06 M2D1	164.762	520.271	01D06 M2D1	168.419	533.071
	2.5 CDTI inkl DPF (146 hk) 6-trins manuel	01B06 SB61	171.535	535.177	01D06 SB61	175.192	547.976
	2.5 CDTI inkl DPF (146 hk) 6-trins Easytronic	01B06 SBD1	175.083	546.995	01D06 SBD1	178.740	559.794

Tour		L1H1 (2700 kg)		
	Motor / gearkasse	Kode	Vejl. pris* (u. moms og afgift)	Vejl. pris* (m. moms og 180% afgift)
Diesel	2.0 CDTI inkl. DPF (114 hk) – 6-trins manuel	01Y36M261	201.970	639.798
	2.0 CDTI (114 hk) – 6-trins Easytronic	01Y36M2D1	202.490	645.616
	2.5 CDTI inkl DPF (146 hk) – 6-trins manuel	01Y36SB61	209.262	660.518
	2.5 CDTI inkl DPF (146 hk) – 6-trins Easytronic	01Y36SBD1	212.811	672.338

* Vej. udsalgspris i kr. ekskl. levering på 3.660 kr. ekskl. moms/4.280 kr. inkl. moms.. Priser, udstyr og specifikationer kan ændres uden varsel.

Kassevogn		Ladvogn		Combi		Tour	
Kode	Standardudstyr	Kode	Standardudstyr	Kode	Standardudstyr	Kode	Standardudstyr
				C36	Varmeudtag bag	C36	Varmeudtag bag
				CJ5	Aircondition for og bag	CJ5	Aircondition for og bag
				BF0	Gummimatte på gulv i kasserum	B30	Gulv i kasserum bekledt med tekstilmatte
				A9L	2. sæderække med 3 sæders bænk, fleksibel/flytbare	AW2	2 sæderad med 2 sæder, fleksibel/flytbare
AX6	Hel skillevæg – uden rude			AM7	3. sæderække med 3 sæders bænk, fleksibel/flytbare	AM7	3. sæderække med 3 sæders bænk, fleksibel/flytbare
J1W	Bagdøre med 180 graders åbning - uden ruder.			J1X	Bagdøre med 180 graders åbning med ruder.	J1U	Bagdør, tophængslet, inkl. rude og C25 vinduesvisker/varmetråde i bagrude.
AA5	Ingen ruder i bageste del af varerummet			A10	Ruder i sidepaneler og i skydedør højre side.	A10	Ruder i sidepaneler og i skydedør højre side.
XALF	Uden skydedør på venstre side (kun med XARB/ XARC/XARA/ XARF)			XALG	Rude i panel, venstre side bag. Kun med XARB	XALH	Skyderude i panel, venstre side.
XARA	Skydedør, højre side, uden rude (kun med XALF/XALA).			XARB	Højre skydedør med rude (Kun med XALB/XALF/XALG/XALH)	XARC	Højre skydedør med skyderude (kun med XALF/XALH/XALC)
D39	Sidespejl – manuelt justerbar	D39	Sidespejl – manuelt justerbar	D39	Sidespejl – manuelt justerbar		
U1B	Radio CD10 m. CD-afspiller som kan afspille MP3, fjernbetjening i rattet og 2 højttalere	U1B	Radio CD10 m. CD-afspiller som kan afspille MP3, fjernbetjening i rattet og 2 højttalere	U1B	Radio CD10 m. CD-afspiller som kan afspille MP3, fjernbetjening i rattet og 4 højttalere	U3L	Radio CD20 m. CD-afspiller som kan afspille MP3, fjernbetjening i rattet og 4 højttalere
P34	Fuld størrelse på reservehjul	P34	Fuld størrelse på reservehjul	P34	Fuld størrelse på reservehjul	P34	Fuld størrelse på reservehjul
QTB	Dæk 215/65 R (kun til H1 2.5 CDTI)	QTB	Dæk 215/65 R (kun til H1 2.5 CDTI)	QTB	Dæk 215/65 R (kun til H1 2.5 CDTI)	QTB	Dæk 215/65 R (kun til H1 2.5 CDTI)
QRB	Dæk 205/65 R (ikke til H1 2.5 CDTI)	QRB	Dæk 205/65 R (ikke til H1 2.5 CDTI)	QRB	Dæk 205/65 R (ikke til H1 2.5 CDTI)		
QPG	Dæk 195/65 R (kun visse modeller)			QPG	Dæk 195/65 R (kun visse modeller)	QPG	Dæk 195/65 R (kun visse modeller)
NX3	Stålfølge 16"	NX3	Stålfølge 16"	NX3	Stålfølge 16"	NX3	Stålfølge 16"
AE0	Sædebænk foran med plads til 2 passagerer	AE0	Sædebænk foran med plads til 2 passagerer	AE0	Sædebænk for med plads til 2 passagerer	AHZ	Komfort passagersæde for
AJ3	Airbag for fører	AJ3	Airbag for fører	AJ3	Airbag for fører	AK5	Airbag fører og passagerforsæde (kun med B28/XZDY/XZAG)
JL9	ABS bremser	JL9	ABS bremser	JL9	ABS bremser	JL9	ABS bremser
	Højdejusterbar 3-punkts sikkerhedssele & selestrammere		Højdejusterbar 3-punkts sikkerhedssele & selestrammere		Højdejusterbar 3-punkts sikkerhedssele & selestrammere		Højdejusterbare 3-punkts sikkerhedssele & selestrammere
	Højdejusterbar rat		Højdejusterbar rat		Højdejusterbar rat		Højdejusterbar rat

Kassevogn		Ladvogn		Combi		Tour	
Kode	Standardudstyr	Kode	Standardudstyr	Kode	Standardudstyr	Kode	Standardudstyr
						U68	Boardcomputer (kun med B28/XZDY/A4U/XZAG)
				UTJ	Fjernbetjent centrallås	UTJ	Fjernbetjent centrallås
						B28	El-pakke: El-ruder, el-betjente opvarmelige sidespejle og fjernbetjent centrallås
						C25	Varme i rude bag og vinduesvisker bag
						J2K	Eksteriørpakke 2: Delvist indfarvet forkofanger, indfarvet kofanger bag samt indfarvede sidebeskyttelsesliste (kun med farver GLA, G6U, 82U, 92U, 10U, G5U)
						J2H	Eksteriørpakke 1: Delvist indfarvet forkofanger og indfarvet kofanger bag
						QP9	Heldækkende hjulkapsler
						D42	Bagagerumsdækken
						DAR	Midterarm læn til fører- og passagersæde (ikke bænke). Kun med AHZ.
						KA1	Opvarmeligt førersæde

Ekstraudstyr		Kassevogn og Ladvogn (30 %)		Combi og Tour		
Udstyrspakker		Kode	Vejl. pris* (u. moms)	Vejl. pris* (m. moms)	Vejl. pris* (u. moms og afgift)	Vejl. pris* (m. moms og 180% afgift)
Komfortpakke 1: Opvarmeligt førersæde samt enkelt passagerforsæde, el-betjente ruder i fordøre, el-betjente opvarmelige sidespejle, fjernbetjent centrallås. (Fås ikke til Tour).		XZAG	2.530	2.990	1.840	6.440
Komfortpakke 2: Aircondition (C60), opvarmeligt førersæde samt passagerforsæde, bænke til 2 passagerer uden opvarmning, el-betjente ruder i fordøre med komfortlukning (AXG), fjernbetjent centrallås (UTJ), el-betjente opvarmelige sidespejle (DL8), Krompakke (WSC). (Ikke tilgængelig med V66). (Fås ikke til Tour).		XZDY	8.631	10.200	6.277	21.969
Visionspakke: Tågeforlygter foran, el-betjente ruder i fordøre med komfortlukning (AXG), fjernbetjent centrallås (UTJ), el-betjente opvarmelige sidespejle (DL8).		T80	4.146	4.900	3.015	10.553
Opgraderingspakke 2: Indfarvet forkofanger (UB5), indfarvede kofanger bag og sidebeskyttelseslister (J2K), heldækkende hjulkapsler (QP9), Krompakke (WSC), CD20 med CD-afspiller der kan afspille MP3-filer, læderrat (NP5) med fartpilot (K34), el-betjente opvarmelige sidespejle (DL8), el-betjente ruder i fordøre med komfortlukning (AXG), fjernbetjent centrallås med dobbelt funktionsnøgle til aflåsning af førerkabine og varerum (UTJ), boardcomputer, armlæn (enkeltpassagerforsæde og førersæde) (DAR), aircondition (C60). (Fås ikke til H2, Tourog Ladvogn).		A4U	13.454	15.900	9.785	34.247
El-pakke: El-betjente ruder i fordøre (A32), fjernbetjent centrallås (UTJ), el-betjente opvarmelige sidespejle DL8). (Standard på Tour).		B28	1.947	2.301	1.416	4.956
Håndværkerpakke: Gummibelagt træbund i varekasse (B68), invending sidebeklædning i plast (B48), fleksible surrekroge (V90). (Fås kun til Kassevogn).		K1V	3.998	4.713	-	-
Sikkerhedsudstyr		Kode				
Elektronisk stabiliseringsprogram (ESP) - med Traction Control, kun med B28/XZDY/A4U, ikke med Easytronic / Ladvogn		NW9	4.115	5.000	3.538	7.884
Frontairbags , fører og passagerside, kun med B28/XZDY/XZAG, standard i Tour		AK5	2.057	2.431	1.496	5.236
Frontairbags, sideairbags foran og gardinairbags på begge sider for, kun m. AHZ & B28/XZDY/XZAG/T80		AY0	4.418	5.500	4.330	5.938
Frontairbags, sideairbags foran og gardinairbags på begge sider for og bag, kun Combi, kun m. AHZ & B28/XZDY/XZAG/T80		AY2	-	-	8.306	19.856
Frontairbags, sideairbag (kun fører) og gardinairbags , på begge sider foran, kun m. AE0 & B28/XZDY/XZAG / T80		AWH	4.054	5.000	3.786	6.338
Tågeforlygter , med C25 kun m/T80, Tour kun m/ T80.		T3U	1.524	1.801	1.108	3.878
Tyverialarm , kun med B28/XZDY/ A4U/ T80		UA6	4.062	4.801	2.954	10.340

- Ikke tilgængelig

* Priser og specifikationer kan ændres uden varsel.

Ekstraudstyr		Kassevogn og Ladvogn (30 %)		Combi og Tour	
Farve	Kode	Vejl. pris* (u. moms)	Vejl. pris* (m. moms)	Vejl. pris* (u. moms og afgift)	Vejl. pris* (m. moms og 180% afgift)
Casablanca White (standardfarve)	10U	0	0	0	0
Ink Blue (standardfarve)	23U	0	0	0	0
Corn Yellow (standardfarve)	88U	0	0	0	0
Magma Red (brillantfarve)	79U	0	0	0	0
Ocean Green (to-lags metalfarve)	39U	2.998	3.543	2.180	7.630
Star Silver (to-lags metalfarve)	82U	2.998	3.543	2.180	7.630
Panorama Blue (to-lags Mica metalfarve)	4UU	2.998	3.543	2.180	7.630
Midnight Black (to-lags Mica metalfarve)	92U	2.998	3.543	2.180	7.630
Winterwind (to-lags metalfarve)	G6U	2.998	3.543	2.180	7.630
Sage (to-lags metalfarve)	G5U	2.998	3.543	2.180	7.630
Adria (to-lags Mica metalfarve)	G2U	2.998	3.543	2.180	7.630
Steel Grey (to-lags metalfarve)	GLA	2.998	3.543	2.180	7.630
Farvetillæg – specialfarve	01U	4.604	5.441	3.348	11.718
Interiør		Kode			
Hel skillevæg - med røde kun med XARB/XARC/XARA & J1X/J1T/J1U, kun Kassevogn	AX9	85	100	-	-
Fleksible surrekroge i siden , til sikring af last, kun Kassevogn	V90	800	945	S (Tour)	S (Tour)
Beklædning på vægge i halv højde, plast , kun Kassevogn, standard på Tour	B48	1.000	1.182	-	-
Indvendig gulvbelægning, træ , kun Kassevogn	B68	2.082	2.461	-	-
Læderrat inkl. fartpilot , ikke m/højt tag H2	NP5	3.173	3.750	2.308	8.078
Stof Punch/Elba , ikke på Tour	TAAM	S	S	S (Combi)	S (Combi)
Stof – Texas Charcoal Light , kun Tour	XXYA	-	-	S (Tour)	S (Tour)
Trim til Combi L2	XBEZ	-	-	1.600	5.600

- Ikke tilgængelig

S = standard

* Priser og specifikationer kan ændres uden varsel

Ekstraudstyr		Kassevogn og Ladvogn (30 %)		Combi og Tour		
Eksteriør		Kode	Vejl. pris* (u. moms)	Vejl. pris* (m. moms)	Vejl. pris* (u. moms og afgift)	Vejl. pris* (m. moms og 180% afgift)
Varmeafvisende forrude		A41	1.785	2.110	1.298	4.545
Ruder i varekasse, i sidepaneler og i std. skydedør højre side. Kun med Kassevogn m (XARB & XALG/XALB & J1U/J1X) / (XARC & XALH/XALC & J1U/J1X) L2: (XARB & XALG/XALB & J1U/J1X) / (XARC & XALH/XALC & J1U/J1X/J1T), standard på Combi/Tour		A10	1.607	1.899	S	S
Skydedør, venstre side, uden rude, kun Kassevogn med XARA		XALA	2.962	3.500	-	-
Rude i højre skydedør, kun Kassevogn, XALB/XALF/XALG/XALH, standard på Combi		XARB	931	1.100	S (Combi)	S (Combi)
Venstre skydedør med rude, kun Kassevogn og Combi, kun med XARB		XALB	3.300	3.900	2.400	8.400
Venstre skydedør med skyderude, kun med Kassevogn/Combi, kun med XARC		XALC	3.977	4.700	2.892	10.122
Rude i panel, venstre side bag, kun med Kassevogn, kun med XARB		XALG	931	1.100	-	-
Skyderude i panel, venstre side, kun med Tour: XARC, standard på Tour, Kassevogn & Combi: XARB / XARC		XALH	1.608	1.900	1.170	4.093
Parkeringsassistance, bag, 4 sensorer, ikke Ladvogn		UD7	2.538	3.000	1.846	6.452
Bagdøre med 180 graders åbning med ruder, kun Kassevogn, kun m/AX9, standard på Combi		J1X	423	500	S (Combi)	S (Combi)
Tophængt bagklap, med rude, kun Kassevogn/Combi, m/AX9 (Kassevogn), m/C25 & C49 viskere/varmetråde i bagruder, kun m AU0/A97 & D31, ikke med højt tag (H2)		J1U	2.709	3.201	1.970	6.893
Bagrudevasker/vasker medvarme, kun Kassevogn/Combi, kun med J1U/J1X, Ikke med J1T, std på Tour		C25	1.353	1.599	984	3.444
Bagdøre med 250 grader åbning med rude, ikke m/ C25. AX9 er inkluderet på Kassevogn, kun L2H1		J1T	2.200	2.600	1.600	5.600
Bagdøre med 250 grader åbning uden ruder. Kun med Kassevogn L2H1		7U4	1.523	1.800	-	-
Forkofanger, delvist indfarvet, indfarvet kofanger bag. Standard på Tour		VB5	635	750	462	1.616
Indfarvede kofangere, niveau 1: Delvist indfarvet forkofanger og indfarvet kofanger bag, kun Kassevogn/Combi, ikke Ladvogn, standard på Tour		J2H	1.269	1.500	923	3.231
Indfarvede kofangere, niveau 2: Delvist indfarvet forkofanger, indfarvet kofanger bag, indfarvet sidebeskyttelseslister, kun med farver GLA, G6U, 82U, 92U, 10U og G5U. Kun Kassevogn/Combi. Ikke Ladvogn. Standard på Tour		J2K	2.115	2.500	1.538	5.384
Indfarvede kofangere, niveau 3: Delvist indfarvet forkofanger og indfarvet kofanger bag, indfarvede sidebeskyttelseslister, indfarvede sidespejle, Indfarvede hjørner bag på kassen (G03) kun Kassevogn/Combi, ikke Ladvogn, standard på Tour, kun med farver GLA, G6U, 82U, 92U, 10U, G5U		J2J	2.581	3.050	1.877	6.569
Sidespejl med forlænget arm, kun Ladvogn, elektrisk justerbar		DBF	1.862	2.200	-	-
Dæk og fælge						
Heldækkende hjulkapsler, standard på Tour		QP9	542	640	394	1.378
Letmetalfælge 16", med dæk 215 /65 R 16 (QTB), eller QRQ/QTB		PG0	2.119	2.504	1.541	5.393
Dæk 205/65R16 – Helårs		QRQ	1.683	1.989	1.224	4.284

- Ikke tilgængelig

S = standard

* Priser og specifikationer kan ændres uden varsel

Ekstraudstyr		Kassevogn og Ladvogn (30 %)		Combi og Tour		
Funktion og komfort		Kode	Vejl. pris* (u. moms)	Vejl. pris* (m. moms)	Vejl. pris* (u. moms og afgift)	Vejl. pris* (m. moms og 180% afgift)
Tophængt bagklap m/hvid rude (kun H1)		K2H	1.691	2.000	-	-
2. Batteri, kun med TP2		XBey	2.454	2.900	1.785	6.247
Kraftudtag, for 2.0 CDTI 114 hk & 2.5 CDTI 146 hk motor, ikke med C60/CJ5/XZDY. Ikke med Easytronic		V66	1.092	1.291	794	2.780
Motorvarmer, Eberspächer		K08	2.962	3.500	2.154	7.538
Askebæger og cigartænder		DT4	169	200	123	431
12 Volt strømudtag i bagagerum, kun Combi, standard på Tour		KC8	169	200	123	431
Aircondition, foran, ikke med V66, i Opgraderingspakke 2, AC standard i Tour		C60	7.000	8.273	-	-
Pollenfilter		XR5	171	202	124	434
Ekstra nøgle, kun m/B28/XZDY/A4U med el-ruder, med one touch (AXG), mulighed for aflåsning separat førerkabine eller varerum (CLB)		K69	1.481	1.750	1.077	3.769
Komfort passagersæde foran med højdejustering og armlæn, i stedet for "bænk" for 2 personer.		AHZ	719	850	523	1.831
Opvarmelige forsæder, ej bænk, ej på Tour		KA1	1.396	1.650	1.015	3.553
Armlæn og lændestøtte, ej på bænk for, kun m/AHZ. Ikke m/XXXH, standard på Tour		DAR	591	699	430	1.507
CD 10 med CD-afspiller der kan afspille MP3-filer		U1B	S	S	S	S
CD 20 med CD-afspiller der kan afspille MP3-filer og aux-in		U3L	1.862	2.200	1.354	4.738
CD 30 BT med CD-afspiller der kan afspille MP3-filer, aux-in og Bluetooth		UFY	3.809	4.501	2.770	9.693
CD 30 BT med CD-afspiller der kan afspille MP3-filer, aux-in, Bluetooth og USB media hub		UFU	10.577	12.500	7.692	26.922
Satelitnavigation inkl. farve info display kun med UFU og UFY		UV9	1.354	1.600	985	3.447
Boardcomputer, kun m/B28/XZDY/XZAG, standard på Tour		U68	1.691	1.999	1.230	4.307
Ekstra batteribakke (ekstra batteri er ikke inkluderet)		TP2	1.151	1.360	837	2.929

- Ikke tilgængelig

S = standard

* Priser og specifikationer kan ændres uden varsel

Vivaro tekniske data

Dimensioner (mm)	Kassevogn			Combi	Tour	Ladvogn
	L1H1	L2H1	L2H2	L2H1	L1H1	L2H1
Vægtklasse	2900 kg	2900 kg	2900 kg	2900 kg	2700 kg	2900 kg
Akselafstand	3098	3498	3498	3498	3498	3498
Længde	4782	5182	5182	5182	4782	5038
Længde med åbne bagdøre (2 døre)	5503	5903	5903	5903	5503	-
Længde med åben dør (tophængslet bagdør)	5644	6044	-	6044	5644	-
Bredde med / uden sidespejl	1904/2232	1904/2232	1904/2232	1904/2232	1904/2232	1904/2232 /2434*
Total højde (uden last)	1963-1969	1962-1969	2464	1952-1954	1940-1982	1970
Max. højde (med last)	1920-1923	1913-1924	2409 - 2415	1916-1921	-	-
Læsehøjde (med last)	533-540	525	532	526	-	533-540
Udhæng, for	833	833	833	833	833	833
Udhæng, bag	851	851	851	851	851	707
Sporvidde, for	1615	1615	1615	1615	1615	1615
Sporvidde, bag	1630	1630	1630	1630	1630	1630

Oplysninger baserede på 2.0 CDTI 90 hk

* Sidespejl med lang arm

Vivaro tekniske data

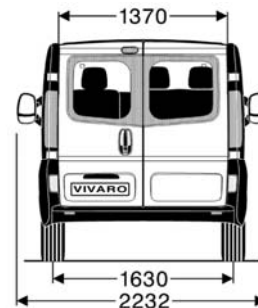
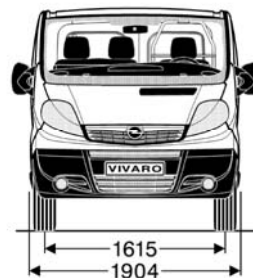
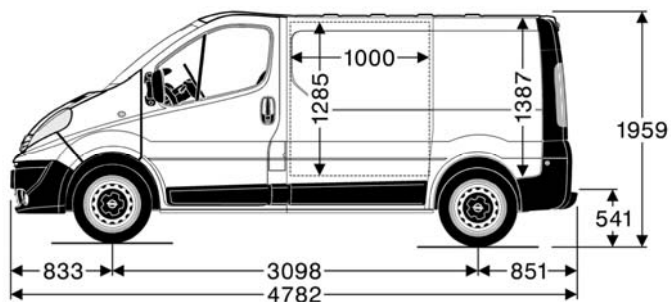
Varerum, dimensioner (mm)	Kassevogn			Combi	Tour	Ladvogn
	L1H1	L2H1	L2H2	L2H1-9 sæder	L1H1-8 sæder	L2H1
Længde, (gulv)	2400	2800	2800	1190 *	790 *	2800
Højde (center)	1387	1387	1913	1369	1369	-
Højde (500 mm fra center)	1383	1383	-	1383	1383	-
Min. bredde for i lastrummet	1568	1568	-	1632	1632	-
Max. bredde i lastrummet	1690	1690	1690	1668	1668	1690
Bredde mellem hjulkasser	1268	1268	1268	1234	1234	1268
Max. højde, åbning bag	1335	1335	1818	1306	1306	-
Min. bredde, døråbning bag, fra tag	1370	1370	1167	1370	1370	-
Max. bredde, døråbning bag, fra gulv	1390	1390	1390	1390	1390	-
Max. bredde, skydedør	1000	1000	1000	1000	1000	-
Max. højde, skydedør	1285	1285	1285	1285	1285	-
Lastevolumen, m ³	5,0	5,9	8,4	2,2 *	1,2 *	-

Oplysninger baserede på 2.0 CDTI 90 hk

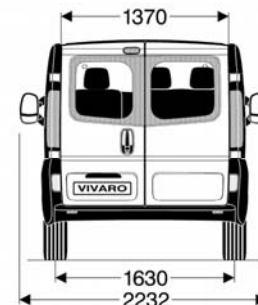
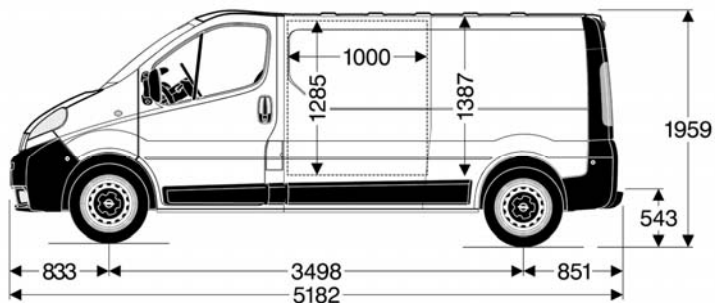
* med 8 eller 9 sæder

Vivaro tekniske data

Kassevogn L1H1

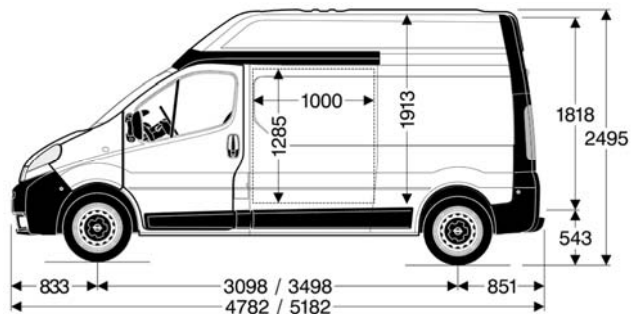


Kassevogn L2H1

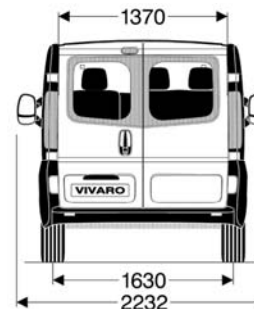
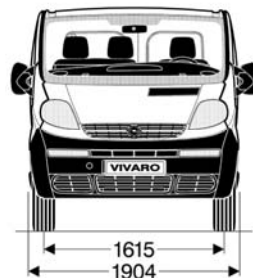
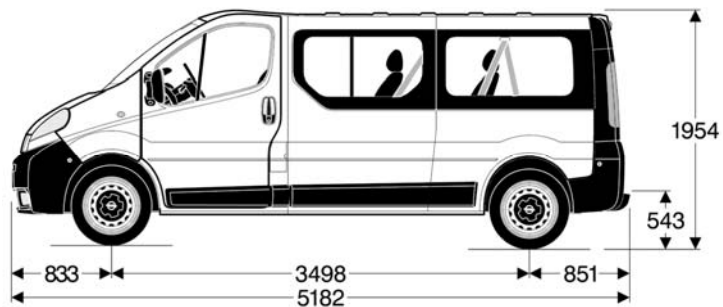


Vivaro tekniske data

Kassevogn L2H2

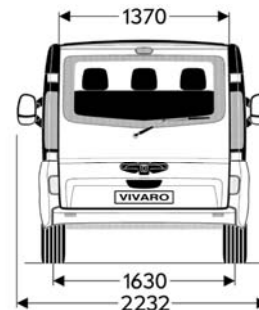
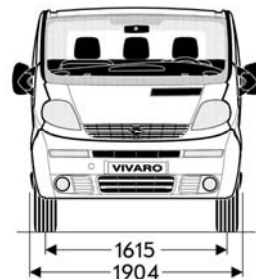
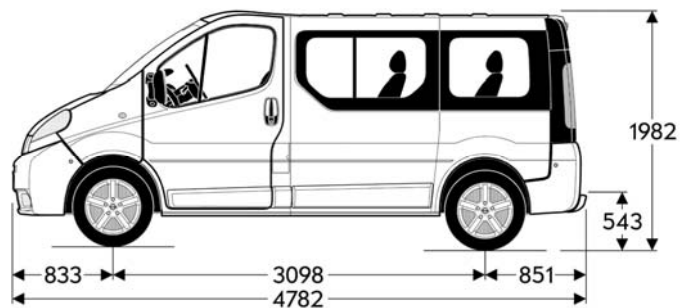


Combi L2H1

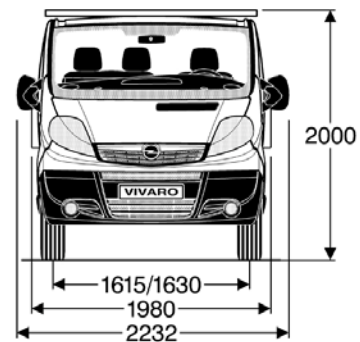
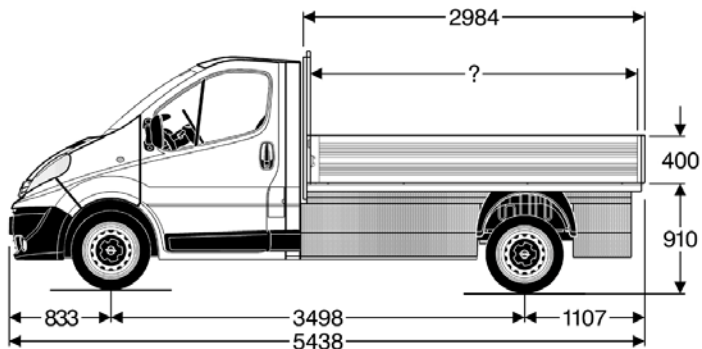


Vivaro tekniske data

Tour L1H1



Ladvogn L2H1



Vivaro tekniske data

Vægt* (kg)	Motor	Kassevogn				Combi		Tour	Ladvogn
		L1H1 2900kg	L1H2 2900kg	L2H1 2900 kg	L2H2 2900 kg	L1H1 8/9 sæder	L2H1 8/9 sæder	L1H1 2900 kg	L2H1 3500 kg
Køreklar vægt**	2.0 CDTI 90 hk MT6 med DPF/ 114 hk MT6 med DPF	1841	1905	1905	1984	2014	2120	2089	1660
	2.0 CDTI 114 hk Easytronic med DPF (Combi/Tour ikke med DPF)	1901	1971	1941	2024	2014	2120	2103	1672
	2.5 CDTI 146 hk MT6 med DPF	1912	1995	1897	2025	2017	2078	2163	1720
	2.5 CDTI 146 hk Easytronic med DPF	1925	1997	1950	2037	2030	2091	2149	1708
Totalvægt	2.0 CDTI 90 hk MT6 med DPF/ 114 hk MT6 med DPF	2950	2940	3030	3030	2920	3040	2825	3060
	2.0 CDTI 114 hk Easytronic med DPF (Combi/Tour ikke med DPF)	2935	2920	2960	3010	2920	3040	2835	3060
	2.5 CDTI 146 hk MT6 med DPF	2985	2975	3035	3065	2970	3070	2935	3065
	2.5 CDTI 146 hk Easytronic med DPF	2995	2985	3005	3070	2985	3070	2925	3060
Max. anhængervægt (med bremses)	2.0 CDTI 90 hk MT6 med DPF/ 114 hk MT6 med DPF	2000	2000	2000	2000	1920	1920	1920	2000
	2.0 CDTI 114 hk Easytronic med DPF (Combi/Tour ikke med DPF)	2000	2000	2000	2000	1920	1920	1920	2000
	2.5 CDTI 146 hk MT6 med DPF	2000	2000	2000	2000	1920	1920	1920	2000
	2.5 CDTI 146 hk Easytronic med DPF	2000	2000	2000	2000	1920	1920	1920	2000
Max. anhængervægt (uden bremses)	2.0 CDTI 90 hk MT6 med DPF/ 114 hk MT6 med DPF	750	750	750	750	750	750	750	750
	2.0 CDTI 114 hk Easytronic med DPF (Combi/Tour ikke med DPF)	750	750	750	750	750	750	750	750
	2.5 CDTI 146 hk MT6 med DPF med DPF	750	750	750	750	750	750	750	750
	2.5 CDTI 146 hk Easytronic med DPF	750	750	750	750	750	750	750	750

* Afhængig af typegodkendelse

** Køreklar vægt og nyttelast kan variere afhængigt af udstyr. Se registreringsbevis for korrekt oplysning

Vivaro tekniske data

Vægt* (kg)	Motor	Kassevogn				Combi		Tour	Ladvogn
		L1H1 2900 kg	L1H2 2900 kg	L2H1 2900 kg	L2H2 2900 kg	L1H1	L2H1	L1H1	L2H1
Nyttelast**	2.0 CDTI 90 hk MT6 med DPF / 114 hk MT6 med DPF	1109	1035	1125	1046	900	920	736	1400 / 1061 ***
	2.0 CDTI 114 hk Easytronic med DPF (Combi/Tour ikke med DPF)	1034	949	1019	986	906	920	732	1388 / 1061 ***
	2.5 CDTI 146 hk MT6 med DPF	1073	980	1138	1040	953	992	772	1345 / 985 ***
	2.5 CDTI 146 hk Easytronic med DPF	1070	988	1055	1033	955	979	776	1352 / 973 ***
Max. belastning, foraksel	2.0 CDTI 90 hk MT6 med DPF / 114 hk MT6 med DPF	1580	1580	1580	1620	1620	1620	1450	1620
	2.0 CDTI 114 hk Easytronic med DPF (Combi/Tour ikke med DPF)	1580	1580	1580	1620	1620	1620	1450	1620
	2.5 CDTI 146 hk MT6 med DPF	1580	1580	1620	1620	1645	1645	1580	1620
	2.5 CDTI 146 hk Easytronic med DPF	1580	1580	1620	1620	1645	1645	1580	1620
Max. belastning, bagaksel	2.0 CDTI 90 hk MT6 med DPF / 114 hk MT6 med DPF	1650	1650	1650	1650	1650	1650	1550	1650
	2.0 CDTI 114 hk Easytronic med DPF (Combi/Tour ikke med DPF)	1650	1650	1650	1650	1650	1650	1550	1650
	2.5 CDTI 146 hk MT6 med DPF	1650	1650	1650	1650	1650	1650	1600	1650
	2.5 CDTI 146 hk Easytronic med DPF	1650	1650	1650	1650	1650	1650	1600	1650
Max. belastning af anhængertræk	2.0 CDTI 90 hk MT6 med DPF / 114 hk MT6 med DPF	80	80	80	80	80	80	80	80
	2.0 CDTI 114 hk Easytronic med DPF (Combi/Tour ikke med DPF)	80	80	80	80	80	80	80	80
	2.5 CDTI 146 hk MT6 med DPF	80	80	80	80	80	80	80	80
	2.5 CDTI 146 hk Easytronic med DPF	80	80	80	80	80	80	80	80
Max. taglast	2.0 CDTI 90 hk MT6 med DPF / 114 hk MT6 med DPF	210	210	210	140	210	210	210	-
	2.0 CDTI 114 hk Easytronic med DPF (Combi/Tour ikke med DPF)	210	201	210	140	210	210	210	-
	2.5 CDTI 146 hk MT6 med DPF	210	210	210	140	210	210	210	-
	2.5 CDTI 146 hk Easytronic med DPF	210	210	210	140	210	210	210	-

* Afhængig af national typegodkendelse

**Nyttelast kan variere afhængigt af udstyr etc. Se registreringsbevis for korrekt oplysning.

*** Uden / Med lad fra fabrikken

Vivaro tekniske data

17

Tekniske data

Kassevogn MT6 / Kassevogn MTA (Easytronic)	Tophastighed (km/t)	Brændstofforbrug** Blandet kørsel (km/l)	Tankvolumen (liter)	CO ₂ -udslip (g/km)
2.0 CDTI 66 kW/90 hk med DPF (L1H1, L2H1, L1H2)	150	13,5	90	195
2.0 CDTI 84 kW/114 hk med DPF (L1H1, L2H1, L1H2)	160/160	13,5/13,7	90	195/192
2.5 CDTI 107 kW/146 hk med DPF (L1H1, L2H1, L1H2)	170/170	11,5/12,0	90	229/220
2.0 CDTI 66 kW/90 hk med DPF (L2H2)	150	13,0	90	203
2.0 CDTI 84 kW/114 hk med DPF (L2H2)	160/160	13,3/12,3	90	199/213
2.5 CDTI 107 kW/146 hk med DPF (L2H2)	170/170	11,4/11,8	90	232/225
Combi MT6 8/9 sæder/ Combi MTA (Easytronic) 8/9 sæder				
2.0 CDTI 66 kW/90 hk med DPF (L1H1)	145	13,3	90	199
2.0 CDTI 84 kW/114 hk med DPF (L1H1)	160/160	13,3/13,3	90	199/199
2.5 CDTI 107 kW/146 hk med DPF (L1H1)	170/170	11,4/12,0	90	232/218
2.0 CDTI 66 kW/90 hk med DPF (L2H1)	145	13,0	90	203
2.0 CDTI 84 kW/114 hk med DPF (L2H1)	160/160	13,0/13,3	90	203/199
2.5 CDTI 107 kW/146 hk med DPF (L2H1)	170/170	11,4/12,8	90	232/218
Tour L1H1 MT6 / Tour MTA (Easytronic)				
2.0 CDTI 84 kW/114 hk med DPF	160/160	11,9/12,0	90	224/213
2.5 CDTI 107 kW/146 hk med DPF	170/170	11,4/12,0	90	232/218
Ladvogn L2H1 MT6 / Ladvogn MTA (Easytronic)				
2.0 CDTI 66 kW/90 hk med DPF	-*	-*	90	-*
2.0 CDTI 84 kW/114 hk med DPF	-*	-*	90	-*
2.5 CDTI 107 kW/146 hk med DPF	-*	-*	90	-*

* = Tophastighed, brændstofforbrug og CO₂-udslip for Ladvogn er afhængig af opbygningen.

** = Det angivne forbrugstal for brændstoffet er målt af et uafhængigt testlaboratorium efter en fast kørecyklus bestemt af EU. Tallet er baseret på oplysninger gældende på udstedelsesdatoen for biler med standardudstyr. Opel garanterer ikke for, at man kan opnå det angivne forbrugstal, idet en lang række faktorer er bestemmende for brændstofforbruget - blandt andet kørselsmønsteret, kørestil, vind-, vejr- og vejforhold, bilens alder, udstyr og vedligeholdelsesstand.

Opel Vivaro

Vivaro	2.0 CDTi 90 hk med DPF	2.0 CDTi 114 hk med DPF	2.5 CDTi 146 hk med DPF
	Tekniske data		
Euro-klassifikation	Euro 4	Euro 4	Euro 4
Brændstof	Diesel	Diesel	Diesel
Cylinderantal	4	4	4
Boring (mm)	84	84	89
Slaglængde (mm)	90	90	99
Cylindervolumen (ccm)	1995	1995	2464
Max. effekt kW/hk	66/90	84/114	107/146
ved omdr./min.	3500	3500	3500
Max. drejningsmoment (Nm)	240	290	320
ved omdr./min.	1500	1600	1500
Kompressionsforhold	1:15,6	1:15,1	1:17,1
Gearkasse			
Manuel MT6 med 6 trin	Ja	Ja	Ja
Easytronic MTA med 6 trin	Nei	Ja	Ja

Opel Service

For din virksomhed er det altafgørende, at varevognen er i orden. For Opel betyder pålidelighed og kvalitet meget mere end blot fremstilling og levering af biler med førsteklasses teknologi og motorkraft. Vi har et omfattende serviceprogram til hver enkelt Opel varevogn, og vi garanterer vores kunder den højeste kvalitet længe efter, at leveringen har fundet sted.

Service i hele Europa

Over 6.000 Opel værksteder i Europa, heraf mere end 2.000 specialiserede varevognsværksteder, er klar til at yde professionel og hurtig service. Du får altid at vide, hvad der er lavet og hvorfor, og du får en udførligt specificeret regning.

Opels fem serviceløfter

- Øjeblikkelig hjælp uden tidsbestilling
Får du brug for at besøge et Opel varevognsværksted, bliver din bil straks tjekket, endda uden aftale. Mindre reparationer klares, mens du venter.

- Reparation af sliddele samme dag
Indleverer du bilen inden kl. 12 for at få udskiftet sliddele såsom bremsere, udstødning eller støddæmpere, garanterer vi, at reparationen bliver udført samme dag.

- Alternativ transport

- Tager en reparation længere end 3 timer, finder vi en alternativ transportløsning – gratis. Dette gælder vognens første 2 leveår.

- Service-hotline

Ring til din Opel varevognsforhandler, hvis du har brug for råd og vejledning.

Brændstofforbrug for Opel Vivaro Combi ved blandet kørsel
11,4 – 13,7 km/l. CO2 192 – 232 g/km. Energiklasse fra/til

- Opel Assistance ved vejhjælp

Gælder for alle nye varevogne første år efter den dag, de første gang blev registreret eller leveret fra forhandleren. Gælder hvis der opstår driftstop undervejs, eller hvis varevognen bliver skadet. Uanset hvor du er, er Opel Assistance klar til at hjælpe – mere end 30 europæiske lande, 24 timer i døgnet, alle ugens dage. Ordningen omfatter f.eks. hjælp på vejen, bugsering, erstatningsvarevogn, hotelindkvartering eller videre transport, f.eks. med tog eller fly.
Du får udvidet din Opel Assistance med et år ad gangen, blot du foretager dine årlige/30.000 km serviceeftersyn hos et autoriseret Opel værksted. Dette gælder både nye og brugte varevogne i hele bilens levetid.

Originale Opel reservedele og tilbehør har

2 års reklamationsret

Du kan købe Opel reservedele og tilbehør i Opel Shop, hvor du finder alt, hvad du skal bruge til at gøre bilen mere komfortabel eller til at få opfyldt individuelle behov. Her får du også ekspertbistand. Der er 2 års reklamationsret på alle originale dele og alt originalt tilbehør fra Opel, uden kilometerrestriktioner eller arbejdsomkostninger, forudsat, at reparationen foretages af en autoriseret Opel varevognsreparatør.

2 års garanti på nye køretøjer

Denne garanti gælder alle nye Opel køretøjer i 24 måneder efter første registreringsdato eller efter, at den autoriserede forhandler har leveret køretøjet – uden nogen kilometerrestriktioner.

12 års garanti mod gennemtøring af karosseriet

Opel giver en sikker langtidsgaranti mod gennemtøring af karosseriet. Så længe du blot får udført det anbefalede vedligeholdelsesarbejde på bilen.

Leasing

Hvis du beslutter dig for at lease din Opel, tilpasser vi leasingbetingelserne til din økonomi og finansielle potentiale. Din Opel forhandler fortæller gerne mere om de forskellige fleksible leasingbetingelser.

Kundeinformationscenteret

Din Opel varevognsforhandler står til rådighed for spørgsmål og henvendelser. Ønsker du oplysninger om en varevogn, kan du også kontakte Opels kundeinformationscenter på tlf. 39 97 85 00.

www.opel.dk

Har du brug for vigtige oplysninger? Så indeholder Opels hjemmeside en masse information og nyheder om biler og kørsel. Adressen er www.opel.dk. Kom og besøg os online med det samme. Så får du de seneste nyheder og produktopdateringer fra Opel.

Genbrug

Opels mål er at skåne miljøet mest muligt. Mere information om Opels genbrugsstyrede design samt genbrug af udrangerede køretøjer findes på www.opel.dk.



Wir leben Autos.

Nogle illustrationer i denne brochure viser udstyr, der ikke er standard. Det viste udstyr kan købes som ekstraudstyr. Brochurens oplysninger og data var korrekte, da den gik i trykken, og udstyret samt tekniske specifikationer er baseret på oplysninger, som forelå på dette tidspunkt. På grund af den stadige tekniske udvikling forbeholder vi os ret til at foretage ændringer uden varsel i såvel specifikationer som farver og udstyr, og der tages endvidere forbehold for fejl i udstyr og specifikationer. Desuden gør vi opmærksom på, at de trykte farver kan afvige fra de faktiske. Endelig tager vi i enhver henseende forbehold for trykfejl. Opel Danmark A/S, marketing.