

OPEL Insignia

Specifikationer, udstyr & prisliste

23.01.2012



Wir leben Autos.



4-dørs		Edition			Cosmo			OPC		
	Motor/gearkasse	kode	Inkl. moms*		kode	Inkl. moms*		kode	Inkl. moms*	
Benzin	1.4 Turbo ECOTEC med Start/Stop-funktion 103 kW/140 hk, 6-trins manuel gearkasse	OJM69 GJ61	298.500		OJT69 GJ61	359.850		-	-	
	1.6 Turbo ECOTEC 132 kW/180 hk, 6-trins manuel gearkasse	OJM69 IE61	387.175		OJT69 IE61	414.850		-	-	
	2.0 Turbo ECOTEC med Start/Stop-funktion 162 kW/220 hk, 6-trins manuel gearkasse	-	-		OJT69 M1J1	462.850		-	-	
	2.0 Turbo ECOTEC 162 kW/220 hk, 6-trins aut., Active Select	-	-		OJT69 M8F1	491.150		-	-	
	2.8 Turbo ECOTEC med 4X4 og FlexRide 239 kW/325 hk (435 Nm), 6-trins manuel gearkasse	-	-		-	-		OJX69 VJ61	652.900	
	2.8 Turbo ECOTEC med 4X4 og FlexRide - 239 kW/325 hk (435 Nm), 6-trins aut., Active Select	-	-		-	-		OJX69 VKF1	688.490	
Diesel	2.0 CDTI ECOTEC med Start/Stop-funktion 81 kW/110 hk, 6-trins manuel gearkasse	OJM69 MWJ1	373.175		-	-		-	-	
	2.0 CDTI ecoFLEX med Start/Stop-funktion 96 kW/130 hk, 6-trins manuel gearkasse	OJM69 MXJ1	400.475		OJT69 MXJ1	428.150		-	-	
	2.0 CDTI ECOTEC 96 kW/130 hk, 6-trins aut., Active Select	OJM69 MFF1	430.375		OJT69 MFF1	455.050		-	-	
	2.0 CDTI ecoFLEX med Start/Stop-funktion 118 kW/160 hk, 6-trins manuel gearkasse	OJM69 M7J1	425.975		OJT69 M7J1	453.650		-	-	
	2.0 CDTI ECOTEC 118 kW/160 hk, 6-trins aut., Active Select	OJM69 MEF1	456.675		OJT69 MEF1	484.350		-	-	
	2.0 CDTI ECOTEC med Start/Stop-funktion 143 kW/195 hk, 6-trins manuel gearkasse	-	-		OJT69 MPJ1	500.850		-	-	
	2.0 CDTI ECOTEC med 4X4 og FlexRide og Start/Stop 143 kW/195 hk, 6-trins manuel gearkasse	-	-		OJT69 MJL1	542.050		-	-	
	2.0 CDTI ECOTEC 143 kW/195 hk, 6-trins aut., Active Select	-	-		OJT69 MYF1	531.550		-	-	

- Ikke tilgængelig

* Vejledende udsalgspris ekskl. levering på 3.680 kr.

	5-dørs	Edition			Cosmo			OPC		
	Motor/gearkasse	kode	Inkl. moms*		kode	Inkl. moms*		kode	Inkl. moms*	
Benzin	1.4 Turbo ECOTEC med Start/Stop-funktion 103 kW/140 hk, 6-trins manuel gearkasse	OJM68 GJ61	298.500		OJT68 GJ61	359.850		-	-	
	1.6 Turbo ECOTEC 132 kW/180 hk, 6-trins manuel gearkasse	OJM68 iE61	387.175		OJT68 iE61	414.850		-	-	
	2.0 Turbo ECOTEC med Start/Stop-funktion 162 kW/220 hk, 6-trins manuel gearkasse	-	-		OJT68 M1J1	462.850		-	-	
	2.0 Turbo ECOTEC 162 kW/220 hk, 6-trins aut., Active Select	-	-		OJT68 M8F1	491.150		-	-	
	2.8 Turbo ECOTEC med 4X4 og FlexRide 239 kW/325 hk (435 Nm), 6-trins manuel gearkasse	-	-		-	-		OJX68 VJ61	652.900	
	2.8 Turbo ECOTEC med 4X4 og FlexRide - 239 kW/325 hk (435 Nm), 6-trins aut., Active Select	-	-		-	-		OJX68 VKF1	688.490	
Diesel	2.0 CDTI ECOTEC med Start/Stop-funktion 81 kW/110 hk, 6-trins manuel gearkasse	OJM68 MWJ1	373.175		-	-		-	-	
	2.0 CDTI ecoFLEX med Start/Stop-funktion 96 kW/130 hk, 6-trins manuel gearkasse	OJM68 MXJ1	400.475		OJT68 MXJ1	428.150		-	-	
	2.0 CDTI ECOTEC 96 kW/130 hk, 6-trins aut., Active Select	OJM68 MFF1	430.375		OJT68 MFF1	455.050		-	-	
	2.0 CDTI ecoFLEX med Start/Stop-funktion 118 kW/160 hk, 6-trins manuel gearkasse	OJM68 M7J1	425.975		OJT68 M7J1	453.650		-	-	
	2.0 CDTI ECOTEC 118 kW/160 hk, 6-trins aut., Active Select	OJM68 MEF1	456.675		OJT68 MEF1	484.350		-	-	
	2.0 CDTI ECOTEC med Start/Stop-funktion 143 kW/195 hk, 6-trins manuel gearkasse	-	-		OJT68 MPJ1	500.850		-	-	
	2.0 CDTI ECOTEC med 4X4 og FlexRide og Start/Stop 143 kW/195 hk, 6-trins manuel gearkasse	-	-		OJT68 MJL1	542.050		-	-	
	2.0 CDTI ECOTEC 143 kW/195 hk, 6-trins aut., Active Select	-	-		OJT68 MYF1	531.550		-	-	

- Ikke tilgængelig

* Vejledende udsalgspris ekskl. levering på 3.680 kr.

Sports Tourer		Edition			Cosmo			OPC		
	Motor/gearkasse	kode	Inkl. moms*		kode	Inkl. moms*		kode	Inkl. moms*	
Benzin	1.4 Turbo ECOTEC med Start/Stop-funktion 103 kW/140 hk, 6-trins manuel gearkasse	OJM35 GJ61	315.500		OJT35 GJ61	376.850		-	-	
	1.6 Turbo ECOTEC 132 kW/180 hk, 6-trins manuel gearkasse	OJM35 iE61	404.175		OJT35 iE61	431.850		-	-	
	2.0 Turbo ECOTEC med Start/Stop-funktion 162 kW/220 hk, 6-trins manuel gearkasse	-	-		OJT35 M1J1	479.850		-	-	
	2.0 Turbo ECOTEC 162 kW/220 hk, 6-trins aut., Active Select	-	-		OJT35 M8F1	508.150		-	-	
	2.8 Turbo ECOTEC med 4X4 og FlexRide 239 kW/325 hk (435 Nm), 6-trins manuel gearkasse	-	-		-	-		OJX35 VJ61	669.900	
	2.8 Turbo ECOTEC med 4X4 og FlexRide - 239 kW/325 hk (435 Nm), 6-trins aut., Active Select	-	-		-	-		OJX35 VKF1	705.490	
Diesel	2.0 CDTI ECOTEC med Start/Stop-funktion 81 kW/110 hk, 6-trins manuel gearkasse	OJM35 MWJ1	395.375		-	-		-	-	
	2.0 CDTI ecoFLEX med Start/Stop-funktion 96 kW/130 hk, 6-trins manuel gearkasse	OJM35 MXJ1	417.475		OJT35 MXJ1	445.150		-	-	
	2.0 CDTI ECOTEC 96 kW/130 hk, 6-trins aut., Active Select	OJM35 MFF1	449.375		OJT35 MFF1	477.050		-	-	
	2.0 CDTI ecoFLEX med Start/Stop-funktion 118 kW/160 hk, 6-trins manuel gearkasse	OJM35 M7J1	442.975		OJT35 M7J1	470.650		-	-	
	2.0 CDTI ECOTEC 118 kW/160 hk, 6-trins aut., Active Select	OJM35 MEF1	476.075		OJT35 MEF1	503.750		-	-	
	2.0 CDTI ECOTEC med Start/Stop-funktion 143 kW/195 hk, 6-trins manuel gearkasse	-	-		OJT35 MPJ1	517.850				
	2.0 CDTI ECOTEC med 4X4 og FlexRide og Start/Stop 143 kW/195 hk, 6-trins manuel gearkasse	-	-		OJT35 MJL1	559.050				
	2.0 CDTI ECOTEC 143 kW/195 hk, 6-trins aut., Active Select	-	-		OJT35 MYF1	550.950				

- Ikke tilgængelig

* Vejledende udsalgspris ekskl. levering på 3.680 kr.

Standardudstyr		Edition	Cosmo	OPC / OPC Unlimited
Kode	Sikkerhed			
AW7	Frontairbags foran, sideairbags samt gardinairbags for og bag	•	•	-
AY0	Front- og sideairbags foran samt gardinairbags for og bag	-	-	•
UTT	Tyverialarm	-	-	•
C99	Deaktivering af forsædepassagerens front- og sideairbag (på ydersiden af handskerummet)	•	•	•
FX3	Elektronisk stabiliseringsprogram (ESP®)	•	•	•
UH1	Selereminder, fører og forsædepassager	•	•	-
UH5	Tre selereminders ved bagsædet	•	•	-
-	ABS	•	•	•
-	Dobbelte selestrammere, foran; selelåsen og nederste selebefæstigelse	•	•	•
-	Sikkerhedspedaler (PRS)	•	•	•
	Følge og chassis			
J71	Elektrisk håndbremse inkl. Hill Start Assist	-	•	•
KB5	Hill Start Assist (standard med J71)	-	•	•
QR8	17" strukturfælge	•	-	-
Q56	18" letmetalfælge	-	•	-
Q9T	19" letmetalfælge	-	-	•
WTR	Dækreparationssæt	•	•	•
-	Bremseassistance	•	•	•
	Rat og gear			
N34 / UVD	Opvarmeligt læderrat inkl. fartpilot, fjernbetjening af infotainmentsystemet	•	•	-
N55 / UVD	Opvarmeligt læderrat OPC inkl. fjernbetjening af infotainmentsystemet	-	-	•
	Multijusterbart rat	•	•	•
	Sæder			
A51	Komfortsæder	•	•	-
W2E	Recarosæder	-	-	•
AG1	8-vejs elektrisk justerbart førersæde	-	-	•
AG2	8-vejs elektrisk justerbart passagerforsæde	-	-	•
A6B /A6D	Sædepakke Plus (fører og forsædepassager): 6-vejs justerbart, manuelt undtagen højdejustering: el-betjent	•	•	-
AHS	Aktive hovedstøtter foran	•	•	-
-	Lommer på forsæderyggene	•	•	-
-	Isofix-beslag på alle tre bagsæder	•	•	•

Standardudstyr		Edition	Cosmo	OPC / OPC Unlimited
Kode	Klima			
C32	Quick Heat (kun diesel)	•	•	-
C68	Elektronisk klimakontrol - en zone	•	-	•
CJ2	Premium elektronisk klimakontrol – to zoner	-	•	-
	Infotainment			
KRP	Forberedt for radio med CD/MP3-afspiller, triple info display, syv højttalere	•	•	•
	Interiør			
AER	El-betjente sideruder bag	•	•	•
AJT	Beslag til sikkerhedsnet bag anden sæderække (kun Sports Tourer)	•	•	•
AXG/A EF	El-betjente sideruder foran	•	•	•
DA1	Armlæn bag / skilem	•	•	•
DD8	Lysfølsomt bakspejl	-	•	•
DT4	Askebæger og cigartænder	•	•	•
E94	Bagagerumsdækken med komfortåbning (kun Sports Tourer)	•	•	•
KC8	12 V stik i bagagerum (kun Sports Tourer)	•	•	•
KI7	Strømsik (230 V) i centerkonsollen bag	-	•	•
	Tre-delt bagagerumsgulv med gulv nr. to over området til reservehjulet (kun Sports Tourer)	•	•	•
UDB	Boardcomputer	•	-	-
UDC	Boardcomputer	-	•	•
-	Armlæn foran med opbevaring	•	•	•
	Lys			
C95/TR 0	Læselys for og bag	•	•	•
DH6	Make-up spejl med lys i begge sider	•	•	•
T4F	AFL-forlygter	-	-	•

Standardudstyr		Edition	Cosmo	OPC / OPC Unlimited
Eksteriør				
AKO	Mørktonede sideruder bag og bagrude (kun Sports Tourer)	-	•	•
A23	Varmereflekterende forrude	-	•	-
A90	Separat åbning af bagagerumslås, fjernbetjent (kun 4-dørs)	•	•	•
TB5	Separat åbning af bagagerumslås, fjernbetjent (kun Sports Tourer Cosmo og Sports Tourer OPC)	-	•	•
ATG	Fjernbetjent centrallås	•	•	•
CE1	Regnsensor	-	•	•
DWE	El-betjente opvarmelige sidespejle	•	-	-
DWH	Elektrisk foldbare el-betjente opvarmelige sidespejle, lysfølsomt i førersiden	-	•	•
V2T	Tagrælinger (kun Sports Tourer)	•	•	•
C25	Vinduesvisker på bagrude (kun Sports Tourer)	•	•	•
MDE	Kromlister omkring sideruder	-	-	•
UD5	Parkeringsassistance, for og bag	-	-	•
Pakker				
TSP	Interiør lyspakke: Make-up spejl med lys i begge sider & belysning i gulvet foran	•	•	•
TSQ	Udsynspakke: Regnsensor og lysfølsomt bakspejl	-	•	•
W7Z	Vinterpakke: Opvarmelige forsæder, forlygtevaske-system & boardcomputer	•	•	•
CJ2	Premium elektronisk klimakontrol: Elektronisk klimakontrol (to zoner) inkl. automatisk re-cirkulation af luften, regnsensor, luftkvalitetssensor, fugtsensor og varmereflektende forrude	-	•	-

Modeller

Edition har følgende standardudstyr

Sideairbags bag; tre selere minders ved bagsædet; **Sædepakke Plus (fører og forsædepassager)**; 17" strukturfølge; opvarmeligt læderrat inkl. fartpilot; fjernbetjening af infotainmentsystem; lædergearknop; elektronisk klimakontrol – en zone; el-betjente sideruder bag; handskerumsopdeler; udvidet tagkonsol; armæn bag / skilem; 12 V stik i bagagerum (kun Sports Tourer); tre-delt bagagerumsgulv med gulv nr. to over området til reservehjulet (kun Sports Tourer); make-up spejl med lys i begge sider & belysning i gulvet foran

Cosmo har følgende standardudstyr på toppen af Edition

Elektrisk håndbremse inkl. Hill Start Assist og strømstik (230 V) i centerkonsollen bag; imiteret dellæder; 18" letmetalfølge; lysfølsomt bakspejl; regnsensor; el-betjente opvarmelige sidespejle, elektrisk foldbare, lysfølsomt i førersiden; elektronisk klimakontrol – to zoner inkl. re-cirkulation af luften, fugtsensor, luftkvalitetssensor og varmereflekerende forrude

Sports Tourer

Bagklap, el-betjent; beskyttelseskant, læsseskant; mørktonede sideruder bag og bagrude



Standardudstyr

Opel Insignia

Ekstraudstyr		Edition	Cosmo	OPC	
Pakker	Kode	Inkl. moms*			Valg
Udsynspakke: Regnsensor og lysfølsomt bakspejl	TSQ	3.100	S	S	
Cosmo Premium Pakke: Læderindtræk, perforeret, med ergonomiske sportssæder (TAAV / TAEN), AFL-forlygter, 19" letmetalfølge (Q9S eller Q93 – med mulighed for at opgradere til 20" letmetalfølge (Q9U eller Q7R) mod merpris på 6.000,-), tågeforlygter, tyverialarm og 8-vejs elektrisk justerbart førersæde med hukommelse	PH1L	-	45.000	-	
OPC Line pakke 1: Frontspoiler, hækskørt, hækspoiler, indfarvede sideskorter og OPC emblem ved fordøren. NB: ikke med RT4	WBP	15.000	15.000	-	
OPC Line interiørpakke: OPC-rat, sportslædergearknop og alu-pedal	XK0	10.500	10.500		
Komfortpakke: Udsynspakke, elektronisk klimakontrol – to zoner, re-cirkulation af luften, fugtsensor, varmereflekerende forrude, avanceret parkeringsassistance for og bag og elektrisk foldbare sidespejle, lysfølsomt i førersiden	PH0Y	16.900	-	-	
Komfortpakke Plus 4/5-dørs: Udsynspakke, elektronisk klimakontrol – to zoner, re-cirkulation af luften, fugtsensor, varmereflekerende forrude, avanceret parkeringsassistance for og bag og el-betjent soltag (CF5)	PH0Z = Edition PH1A = Cosmo	26.900	14.900	-	
Komfortpakke Plus Sports Tourer: Udsynspakke, elektronisk klimakontrol – to zoner, re-cirkulation af luften, fugtsensor, varmereflekerende forrude, avanceret parkeringsassistance for og bag, elektrisk foldbare sidespejle, lysfølsomt i førersiden og panoramasoltag (C3U)	PH1B = Edition PH1C = Cosmo	29.900	17.900	-	
Stylepakke: OPC Line Pakke 1, ergonomiske sportssæder i sort Ribbon stofindtræk (TAEi) og 18" letmetalfølge (RT4 eller Q02)	PH1D	24.900	-	-	
Stylepakke Plus: OPC Line Pakke 1, 18" letmetalfølge (Edition RT4 eller Q02), 19" letmetalfølge (Cosmo Q9S eller Q93 – med mulighed for at opgradere til 20" letmetalfølge (Q9U eller Q7R) mod merpris på 6.000,-) og læderindtræk (TAAV / TAEN)	PH1J = Edition PH1F = Cosmo	44.900	28.900	-	
Tourpakke: Udsynspakke, AFL- og tågeforlygter	PH1G	16.900	-	-	

Ekstraudstyr		Edition	Cosmo	OPC	
Pakker	Kode	Inkl. moms*			Valg
Tourpakke Plus: Udsynspakke, AFL- og tågeforlygter, elektrisk håndbremse, radio CD/SD 900 NAVI, navigation med "fugleperspektiv", zoomfunktion og let anvendelig scrollefunktion, elektrisk håndbremse og mobiltelefonportal	PH1H = Edition PH1i = Cosmo	43.900	39.900	-	
Familiepakke (Sports Tourer): Beskyttelseskant læssekant (VGG), FlexOrganizer pakke (AQ2), mørktonede sideruder bag samt bagrude (AKO), foldbart anhængertræk (VK0), dæktryksovervågning (UJN), solskærme sideruder bag (DE8), sikkerhedsnet placeres bag 1. og 2. sæderække (APT)	PH1J = Edition PHJK = Cosmo	17.900	16.900	-	
Edition Attraktive pakke: Radio CD/SD 900 NAVI, navigation med "fugleperspektiv", zoomfunktion og let anvendelig scrollefunktion, 18" letmetalfælge (RT4 eller Q02) og elektrisk håndbremse	PH1N	29.900	-	-	
Sikkerhedspakke Edition: Adaptiv fartpilot, Opel Eye, AFL- og tågeforlygter og Udsynspakke NB: UVD bortfalder	PG5P	35.000	-	-	
Cosmo Attraktive pakke: Radio CD/SD 900 NAVI, navigation med "fugleperspektiv", zoomfunktion og let anvendelig scrollefunktion og 19" letmetalfælge (Q9S eller Q93 – med mulighed for at opgradere til 20" letmetalfælge (Q9U eller Q7R) mod merpris på 6.000)	PH10	-	27.900	-	
Sikkerhedspakke Cosmo: Adaptiv fartpilot, Opel Eye og AFL-forlygter NB: UVD bortfalder / ikke med PH1i og PH1L	PG5G	-	31.500		
Premium elektronisk klimakontrol: Elektronisk klimakontrol – to zoner inkl. automatisk re-cirkulation af luften, regnsensor, fugtsensor, luftkvalitetssensor og varmereflekerende forrude	CJ2	11.500	S	11.500	

- Ikke tilgængelig

S = Standard

*Vejledende udsalgspris

Ekstraudstyr				Edition	Cosmo	OPC / OPC Unlimited	
Følge & dæk	Kun med	Ikke med	Kode	Inkl. moms*			Valg
Strukturfølge 7 J x 17, Deluxe Dæk 225/55R17-97W, HW4		FlexRide	QR8	S	-	-	
Letmetalfølge 8 J x 18, design 1 Dæk 245/45 R 18 - SL 96W, BW HW4			RT4	20.000	S	-	
Letmetalfølge 7 J x 17, design 2/D Dæk 225/55R17-97W HW4		1.6T og 2.0T	Q00	12.900	-	-	
Letmetalfølge 8 J x 18, design 3/F Dæk 245/45 R 18 - 96W, HW4			Q02	20.000	0	-	
Letmetalfølge 8½ J x 19, design 11 Dæk 245/40 R 19 - 98Y, HW5			Q7P	-	7.900	-	
Letmetalfølge 8½ J x 19, design 61/K Dæk 245/40 R 19 - 98Y, HW4			Q9S	-	7.900	-	
Letmetalfølge 8½ J x 19, design 6 Dæk 245/40 R 19 - 98Y, HW4			Q93	-	7.900	-	
Letmetalfølge 8½ J x 20, design 63 OPC Dæk 245/35 R 20 - 95Y, HW4		P77	Q9U	-	**	-	
Letmetalfølge 8½ J x 20, design Bi-color Dæk 245/35 R 20 - 95Y, HW4		P77	Q7R	-	**	-	
Letmetalfølge 8½ J x 19, design Y Dæk 245/40 R 19 - 98Y, HW4			Q9T	-	-	S	
Letmetalfølge 8½ J x 20, design Y Bi-color Dæk 245/35 R 20 - 95Y, HW4		P76 / P77 / Q05	R01	-	-	10.990	
Dækreparationssæt			WTR	S	S	S	
Reservehjul stålfælg, 16"	1.8 140 hk / 2.0 110 hk /2.0 130 hk	WBP / Q05 / QR8 / Q00 / Q9U / WTR	P76	1.200	1.200	-	
Reservehjul stålfælg, 17"	2.0 160 hk / 2.0 220 hk /	WBP / Q05 / WTR / P76 / QB5	P77	1.200	1.200	-	
Reservehjul stålfælg i fuld størrelse, dog max. 17", inkl. værktøjssæt til nødtilfælde (4-dørs/5-dørs: bagagerumsgulvet højnes med ca. 10 cm.)		WBP / Q9U / Q9S / WTR	Q05	1.750	1.750	-	

- Ikke tilgængelig

S = Standard

*Vejledende udsalgspris

** Fås kun i forbindelse med ekstraudstyrspakker PH1F, PH1L og PH10

Antallet af bolte kan afhænge af motoren. Kontakt din nærmeste Opel forhandler for mere information.

Følge

QR8



RT4



Q00



Q02



Q7P

Q9S



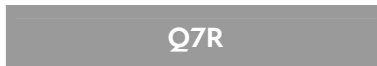
Q93



Q9U



Q7R



12

Følge

Opel Insignia

Antallet af bolte kan afhænge af motoren. Kontakt din nærmeste Opel forhandler for mere information.

Ekstraudstyr					Edition	Cosmo	OPC / OPC Unlimited	
Ekstraudstyr	Kun med	Ikke med	Indgår i	Kode	Inkl. moms*			Valg
Mørktonede sideruder bag og bagrude			Standard: Sports Tourer Cosmo og Sports Tourer OPC	AKO	1.235	1.235	1.235	
8-vejs elektrisk justerbart førersæde, med hukommelse	Læderindtræk			AG1	-	6.900	S	
Sikkerhedsnet, placeres bag 1. og 2. sæderække	Sports Tourer			APT	1.990	1.990	1.990	
FlexOrganizer pakke	Sports Tourer			AQ2	1.900	1.900	1.900	
Beskyttelseskant, læsekant	Sports Tourer			VGG	1.250	S	S	
Solskærme, sideruder bag				DE8	1.900	1.900	1.900	
Bagrudevasker/-vasker	5-dørs			C25	1.000	1.000	1.000	
Elektrisk håndbremse og Hill Start Assist				J71	3.200	S	S	
Automatisk niveauregulering	Sports Tourer			G67	9.900	9.900	-	
Helårsdæk	Edition / QR8 / Q00			QJF	2.900	-	-	
FlexRide chassis (Adaptive Stability Technology) – støddæmperkontrol (Continuous Damping Control - CDC) , hastighedsafhængig kørsel, FlexRide knapper, rød instrumentbelysning i Sportsindstilling		2.0 CDTI 110 hk G67	Standard: 195 hk diesel og OPC	URC	14.900	14.900	S	
Opel Eye kamera. Dette kamera informerer om aktuelle hastigheds-begrænsninger og evt. overhalingsforbud fra 60 km/t og opæfter. Det kan kun aflæse vejskiltene ved hastigheder op til 200 km/t (om dagen) og 150 km/t (om natten)	Hvis Edition: kun med TSQ	UVD bortfalder		UFL	7.990	7.990	7.990	
USB-indgang	UZZ		UCW	KTA	3.900	3.900	3.900	
Radio CD 400: 7 Premium højttalere				UZZ	5.990	5.990	5.990	
Radio CD/SD 900 NAVI: Europa kort/navigation med "fugleperspektiv", zoomfunktion, let anvendelig scrollefunktion og 7 premium højttalere	J71			UCW	25.900	25.900	25.900	
Infinity lydsystem	UXX			UQA	-	19.900	19.900	

- Ikke tilgængelig S = Standard *Vejledende udsalgspris

** Eftermonteres, hør nærmere hos din Opel forhandler

Ekstraudstyr					Edition	Cosmo	OPC / OPC Unlimited	
Ekstraudstyr	Kun med	Ikke med	Indgår i	Kode	Inkl. moms*			Valg
Panoramasoltag	Sports Tourer & A6D / AG1			C3U	19.900	19.900	19.900	
El-betjent soltag, transparent	4-dørs / 5-dørs & A6D / AG1			CF5	14.900	14.900	14.900	
Elektrisk foldbare sidespejle, lysfølsomt i førersiden	TSQ			DWH	2.100	S	S	
Motorvarmer, fjernbetjent	1.6 180 hk / 2.0 160 hk aut. / 2.0 220 hk aut. / OPC & CJ2	C32 / Start/Stop-funktion		K07	20.900	20.900	20.900	
12V-stik (strømuttag) ved bagagerum			Standard: Sports Tourer	KC8	154	154	154	
230V-stik (strømuttag) ved bagsædet	Edition		Standard: Cosmo	KI7	1.500	-	-	
Tågeforlygter				T3U	3.500	3.500	-	
AFL-forlygter (Adaptive forward lighting), bi-xenon Hvis UVT også tilvælges bortfalder automatisk nedblænding af det lange lys	TSQ			T4F	14.900	14.900	S	
DAB (mulighed for modtagelse af digitalt radiosignal)	UXX / UZZ			UBT	3.200	3.200	3.200	
Avanceret parkeringsassistance, for og bag	Radio			UDP	5.900	5.900	-	
Dæktryksovervågning				UJN	2.900	2.900	2.900	
Mobiltelefonportal, håndfri installation med fjernbetjening i rattet og Bluetooth	UZZ / UCW			UPH	4.990	4.990	4.990	
Mobiltelefonportal, håndfri installation med fjernbetjening i rattet, Bluetooth og SMS	UZZ / UCW			UPJ	7.990	7.990	7.990	
Tyverialarm				UTT	3.500	3.500	S	
Foldbart anhængertræk m. Trailer Stability Assist (TSA)		OPC 4-dørs / 5-dørs		VK0	15.000	15.000	15.000	

- Ikke tilgængelig

S = Standard

*Vejledende udsalgspris

Ekstraudstyr				Edition	Cosmo	OPC	
Indtræk	Kun med	Instrumentpanel	Kode	Inkl. moms*			Valg
Dune, sort		Rapid Cool	TAAR	S	-	-	
Dune, beige med TopTech stofbeskyttelse		Rapid Warm	TAAS	S	-	-	
Morrocana-Ribbon, sort (imiteret dellæder)		Cosmo: Piano Black	TAEJ	-	S	-	
Morrocana-Ribbon, beige med TopTech stofbeskyttelse (imiteret dellæder)		Cosmo: Kibo Wood	TAEK	-	S	-	
Ribbon, sort stofindtræk inkl. ergonomisk sportssæde		Rapid Cool	TAEI	4.900	-	-	
Siena, sort (læder)		Edition: Rapid Cool Cosmo: Piano Black	TAAT	29.900	14.900	-	
Siena, beige (læder) med TopTech beskyttelse		Edition: Rapid Warm Cosmo: Kibo Wood	TAAU	29.900	14.900	-	
Siena, perforeret, sort (læderindtræk) inkl. ergonomiske sportssæder, ventilation i forsæderne	CJ2 & TSQ	Edition: Rapid Cool Cosmo: Piano Black	TA AV	35.800	20.800	-	
Siena, perforeret, beige (læderindtræk) inkl. ergonomiske sportssæder, ventilation i forsæderne	CJ2 & TSQ	Edition: Rapid Warm Cosmo: Kibo Wood	TAEN	35.800	20.800	-	
Siena, Indian Summer (Premium læderindtræk) inkl. ergonomiske sportssæder	XK0	Piano Black	TAFR	-	34.000	-	
Siena, Indian Night (Premium læderindtræk) inkl. ergonomiske sportssæder	VK0	Jet Black	TAHF	-	34.000	-	
Siena, perforeret, Indian Summer (Premium læderindtræk) inkl. ergonomiske sportssæder, ventilation i forsæderne	XK0	Piano Black	TAGC	-	39.900	-	
Siena, perforeret, Indian Night (Premium læderindtræk) inkl. ergonomiske sportssæder, ventilation i forsæderne	XK0	Jet Black	TAHG	-	39.900	-	
Siena, sort (læderindtræk) inkl. Recaro sportssæder	CJ2		TA AV	-	-	14.900	
Track-Morrocana, sort dellæder inkl. Recaro sportssæde (imiteret dellæder)		Jet black	TADZ	-	-	S	
Farver	Kun med	Ikke med	Kode	Inkl. moms*			Valg
Royal Blue, standardfarve		OPC	GEK	0			
Summit White, brillant			GAZ	0			
Power Red, standardfarve			GBH	0			
Technical Grey, metallic			GAL	8.600			
Sovereign Silver, metallic		OPC	GAN	8.600			
Silver Lake, metallic			GEV	8.600			
Pannacotta, mica		OPC	GBF	8.600			
Arden Blue, metallic	OPC		GBM	8.600			
Carbon Flash, metallic			GAR	8.600			
Luxor, mica		OPC	GU9	8.600			
Waterworld Blue, mica		OPC	GEU	8.600			
Dark Mahogany, mica		OPC	GOP	8.600			

- Ikke tilgængelig

S = Standard

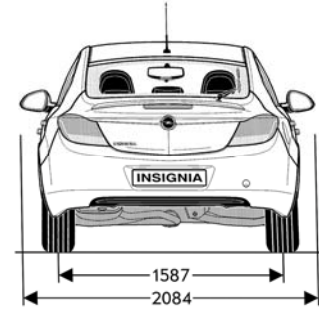
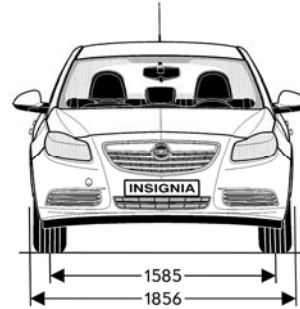
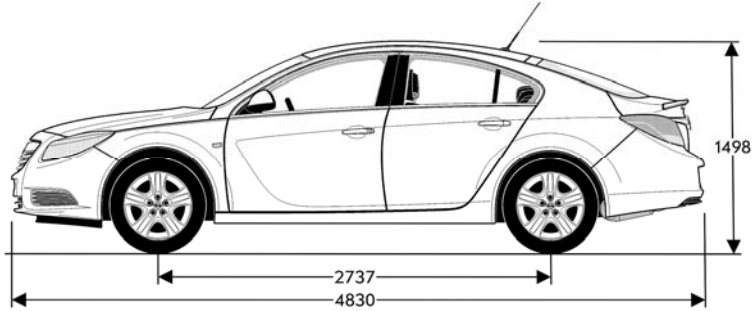
*Vejledende udsalgspris

Insignia tekniske data

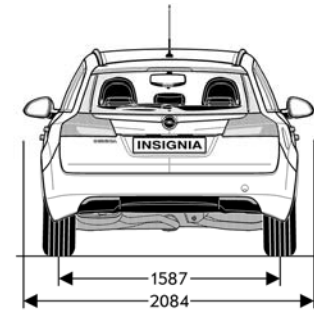
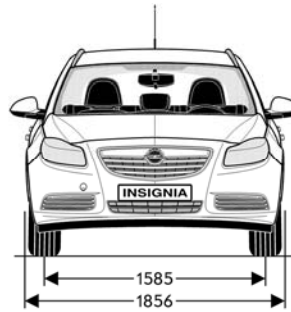
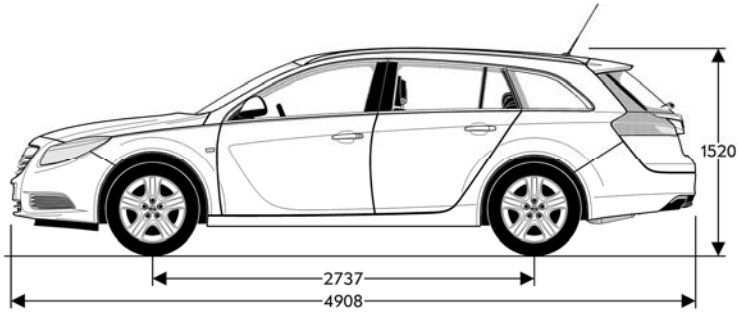
Ydre dimensioner i mm	4-dørs	5-dørs	Sports Tourer
Længde	4830	4830	4908
Bredde – ml. sidespejle/u. sidespejle	2084/1858	2084/1858	2084/1858
Højde	1484	1484	1520
Akselafstand	2737	2737	2737
Sporvidde for	1585	1585	1585
Sporvidde bag	1587	1587	1587
Vendeditiameter i mm	4-dørs	5-dørs	Sports Tourer
Væg til væg	11,4	11,4	11,9
Kantsten til kantsten	10,9	10,9	11,4
Indre dimensioner i mm	4-dørs	5-dørs	Sports Tourer
Længe bagagerum - til bagsædet	1003	1003	1086
Længde bagagerum – med nedfældet bagsæder	1895	1895	1908
Afstand mellem hjulkasserne - minimum	1027	1027	1030
Bagagerumsbredde - maximum	1060	1060	1050
Læsehøjde	730	729	645
Bagagerumshøjde	491	561	690
Bagagerumskapacitet i liter	4-dørs	5-dørs	Sports Tourer
Bagagerum, alle sæder oprejst (med dækreparationssæt)	500	530	540
Bagagerum med bagsæderne nedfældet, til forsædernes øvre kant	1020	1030	1030
Bagagerum med nedfældet bagsæder, gulv til loft	-	1475	1530

Insignia tekniske data

5-dørs /4-dørs



Sports Tourer



Insignia tekniske data

Vægt i kg	Motor	4-dørs	5-dørs	Sports Tourer
Køreklar vægt inkl. fører	1.4 Turbo 140 hk med Start/Stop-funktion	1626	1626	1726
	1.6 Turbo 180 hk	1570	1585	1660
	2.0 Turbo 220 hk med Start/Stop-funktion	1701	1730	1813
	2.0 Turbo 220 hk – automatgear	1722	1743	1817
	2.8 Turbo 325 hk med 4x4 og FlexRide	1810	1825	1940
	2.8 Turbo 325 hk med 4x4 og FlexRide – automatgear	1953	1953	1953
	2.0 CDTI 110 hk med Start/Stop-funktion	1668	1683	1860
	2.0 CDTI 130 hk ecoFLEX med Start/Stop-funktion	1671	1686	1803
	2.0 CDTI 130 hk – automatgear	1671	1686	1803
	2.0 CDTI 160 hk ecoFLEX med Start/Stop-funktion	1671	1686	1803
	2.0 CDTI 160 hk – automatgear	1671	1686	1860
	2.0 CDTI 195 hk med Start/Stop-funktion	1740	1754	1860
	2.0 CDTI 195 hk med 4x4 og FlexRide	1832	1860	1945
	2.0 CDTI 195 hk - automatgear	1754	1772	1871
Totalvægt	1.4 Turbo 140 hk med Start/Stop-funktion	2060	2065	2140
	1.6 Turbo 180 hk	2075	2090	2215
	2.0 Turbo 220 hk med Start/Stop-funktion	2135	2150	2268
	2.0 Turbo 220 hk – automatgear	2160	2240	2305
	2.8 Turbo 325 hk med 4x4 og FlexRide	2315	2330	2475
	2.8 Turbo 325 hk med 4x4 og FlexRide – automatgear	2340	2355	2490
	2.0 CDTI 110 hk med Start/Stop-funktion	2125	2140	2290
	2.0 CDTI 130 hk ecoFLEX med Start/Stop-funktion	2130	2145	2276
	2.0 CDTI 130 hk – automatgear	2155	2170	2300
	2.0 CDTI 160 hk ecoFLEX med Start/Stop-funktion	2130	2145	2276
	2.0 CDTI 160 hk – automatgear	2155	2170	2315
	2.0 CDTI 195 hk med Start/Stop-funktion	2190	2205	2330
	2.0 CDTI 195 hk med 4x4 og FlexRide	2300	2325	2425
	2.0 CDTI 195 hk - automatgear	2195	2210	2320

** Data er endnu ikke tilgængelig

Insignia tekniske data

Vægt i kg	Motor	4-dørs	5-dørs	Sports Tourer
Nyttelast	1.4 Turbo 140 hk med Start/Stop-funktion	434	439	414
	1.6 Turbo 180 hk	505	505	555
	2.0 Turbo 220 hk med Start/Stop-funktion	434	420	455
	2.0 Turbo 220 hk – automatgear	438	497	488
	2.8 Turbo 325 hk med 4x4 og FlexRide	500	505	535
	2.8 Turbo 325 hk med 4x4 og FlexRide – automatgear	387	402	537
	2.0 CDTI 110 hk med Start/Stop-funktion	457	457	430
	2.0 CDTI 130 hk ecoFLEX med Start/Stop-funktion	459	459	473
	2.0 CDTI 130 hk – automatgear	484	484	497
	2.0 CDTI 160 hk ecoFLEX med Start/Stop-funktion	459	459	473
	2.0 CDTI 160 hk – automatgear	484	484	455
	2.0 CDTI 195 hk med Start/Stop-funktion	450	451	470
	2.0 CDTI 195 hk med 4x4 og FlexRide	468	465	480
	2.0 CDTI 195 hk - automatgear	441	438	449
Max. tilladte taglast*	1.4 Turbo 140 hk med Start/Stop-funktion	100	100	100
	1.6 Turbo 180 hk	100	100	100
	2.0 Turbo 220 hk med Start/Stop-funktion	100	100	100
	2.0 Turbo 220 hk – automatgear	100	100	100
	2.8 Turbo 325 hk med 4x4 og FlexRide	100	100	100
	2.8 Turbo 325 hk med 4x4 og FlexRide – automatgear	100	100	100
	2.0 CDTI 110 hk med Start/Stop-funktion	100	100	100
	2.0 CDTI 130 hk ecoFLEX med Start/Stop-funktion	100	100	100
	2.0 CDTI 130 hk – automatgear	100	100	100
	2.0 CDTI 160 hk ecoFLEX med Start/Stop-funktion	100	100	100
	2.0 CDTI 160 hk – automatgear	100	100	100
	2.0 CDTI 195 hk med Start/Stop-funktion	100	100	100
	2.0 CDTI 195 hk med 4x4 og FlexRide	100	100	100
	2.0 CDTI 195 hk - automatgear	100	100	100

*= Mht. max. taglast anbefales at der ikke køres hurtigere end 120 km/t.

Præstation og brændstofforbrug i km/l (ifølge EU-direktiv 715/2007) (4-dørs) 5-dørs/Sports Tourer

	Tophastighed, km/t	Acceleration 0 til 100 km/t i sekunder	Kombineret kørsel i km/l	Energiklasse / Grøn ejerafgift i kr. pr. ½ år	CO ₂ -udslip i g/km
6-trins manuel gearkasse					
1.4T 103 kW/140 hk	205/200	10,9/11,9	17,5/16,9	B/800 / B/1060	134/139
1.6T 132 kW/180 hk	225/220	8,9/9,2	14,3/13,9	C/1320 / D/1580	164/169
2.0T 162 kW/220 hk	242/236	7,6/7,9	13,2/12,8	D/1840 / D/1840	179/184
2.8T 239 kW/325 hk OPC (4x4)	250/250	6,0/6,3	9,4/9,2	G/3390 / G/3390	249/255
2.0 CDTI 81kW/110 hk	190/185	12,1/12,6	22,7/22,2	A/1000 / A/1330	116/119
2.0 CDTI ecoFLEX 96 kW/130 hk	207/203	11,1/11,6	22,7/22,2	A/1000 / A/1330	116//119
2.0 CDTI ecoFLEX 118 kW/160 hk	221/215	9,5/9,9	23,3/22,2	A/1000 / A/1330	115/119
2.0 CDTI 143 kW/195 hk	230/225	8,7/8,9	20,4/19,6	B/1650 / B/1650	129/134
2.0 CDTI 143 kW/195 hk (4x4)	228/223	8,9/9,1	(18,5) 18,2/17,9	B/1980 / B/1980	(144) 146/149
6-trins automatgear					
2.0T 162 kW/220 hk	240/234	7,8/8,1	11,5/11,2	F/2360 / F/2360	204/209
2.8T 239 kW/325 hk OPC (4x4)	250/250	6,3/6,6	9,3/9,1	G/3390 / G/3390	249/255
2.0 CDTI 96 kW/130 hk	204/198	11,2/11,7	17,9/17,5	B/1980 / B/1980	147/151
2.0 CDTI 118 kW/160 hk	215/210	9,6/10,1	17,5/16,9	B/1980 / C/2310	149/155
2.0 CDTI 143 kW/195 hk	229/224	8,8/9,0	16,9/16,7	C/2310 / C/2310	155/158

*Det angivne forbrugstal for brændstoffet er målt af et uafhængigt testlaboratorium efter en fast kørecyklus bestemt af EU. Tallet er baseret på oplysninger gældende på udstedelsesdatoen for biler med standardudstyr. Opel garanterer ikke for, at man kan opnå det angivne forbrugstal, idet en lang række faktorer er bestemmende for brændstofforbruget - blandt andet kørselsmønstret, kørestil, vind-, vejr- og vejforhold, bilens alder, udstyr og vedligeholdelsesstand.

(4-dørs) 5-dørs/ Sports Tourer	1.4T 140 hk	1.6T 180 hk	2.0T 220 hk	2.0T 220 hk	2.8T 325 hk OPC	2.0 CDTI 110 hk	2.0 CDTI 130 hk ecoFLEX	2.0 CDTI 130 hk	2.0 CDTI 160 hk ecoFLEX	2.0 CDTI 160 hk	2.0 CDTI 195 hk	2.0 CDTI 195 hk
Tekniske data												
Miljønorm	Euro 5	Euro 5	Euro 5	Euro 5	Euro 5	Euro 5	Euro 5	Euro 5	Euro 5	Euro 5	Euro 5	Euro 5
Brændstof	Benzin	Benzin	Benzin	Benzin	Benzin	Diesel	Diesel	Diesel	Diesel	Diesel	Diesel	Diesel
Cylinderantal	4	4	4	4	6	4	4	4	4	4	4	4
Boring i mm	72,5	79	86	86	89	83	83	83	83	83	83	83
Slaglængde i mm	82,5	81,5	86,0	86,0	74,8	90,4	90,4	90,4	90,4	90,4	90,4	90,4
Slagvolumen i cm³	1364	1598	1998	1998	2792	1956	1956	1956	1956	1956	1956	1956
Max. effekt i kW/hk	103/140	132/180	161/220	161/220	239/325	81/110	96/130	96/130	118/160	118/160	143/195	143/195
ved omdr./min.	4900-6000	5500	5300	5300	5250	4000	4000	4000	4000	4000	4000	4000
Max. drejningsmoment i Nm	200	230	350	350	435	260	300	300	350	350	400	400
ved omdr./min.	1850-4900	2050- 5500	2000- 4000	2000- 4000	5250	1750-2500	1750-2500	1750-2500	1750-2500	1750-2500	1750-2500	1750-2500
Kompressionsforhold	9,5:1	8,8:1	9,3:1	9,3:1	9,5:1	16,5:1	16,5:1	16,5:1	16,5:1	16,5:1	16,5:1	16,5:1
Gearkasse												
6-trins, manuel	•	•	•	-	•	•	•	-	•	-	•	-
6-trins automatgear, ActiveSelect (har ikke Start/Stop-funktion)	-	-	-	•	•	-	-	•	-	•	•	•
Træk												
Forhjulstræk	•	•	•	•	-	•	•	•	•	•	•	•
Firehjulstræk	-	-	-	-	•	-	-	-	-	-	-	•
Max. tilladte anhängervægt i kg												
Uden bremses	730 / 750	750 / 750	750 / 750	750 / 750	750 / 750	750 / 750	750 / 750	750 / 750	750 / 750	750 / 750	750 / 750	750 / 750
Med bremses ved 12% stigning UDEN elektrisk håndbremse	1250 / 1200	1700 / 1670	1700 / 1700	1700 / 1700	-	1600 / 1600	1600 / 1600	1600 / 1600	1600 / 1600	2000 / 2000	-	-
Med bremses ved 12% stigning MED elektrisk håndbremse	1250 / 1200	1700 / 1670	1700 / 1700	1700 / 1700	1800 / 1675	1600 / 1600	1600 / 1600	1600 / 1600	1600 / 1600	1800 / 1735	1700 (man) 1800 (4x4) / 1700 (man) 1725 (4x4)	1700 / 1700

Alle Opel dieselmotorer er udstyret med diesel partikelfilter

Opel Service

Hos Opel betyder ordet kvalitet meget mere end biler med overlegen teknologi. Via vores omfattende serviceprogram garanterer vi også vores kunder, at det høje kvalitetsniveau opretholdes, efter bilen er købt.

Garanti på ny bil

Du har to års garanti på din nye bil. Denne garanti gælder alle nye Opel biler i en periode på 24 måneder uanset kilometerantal. Starttidspunktet er enten den dag, bilen bliver registreret første gang, eller den dag forhandleren leverer bilen – afhængig af hvilken af de to datoer, der kommer først.

12 års garanti mod gennemtæring af karosseriet

Opel giver dig en pålidelig og langvarig garanti mod gennemtæring af karosseriet, blot du overholder de regelmæssige karosserieeftersyn, der er beskrevet i bilens servicebog.

Brændstofforbrug for Opel Insignia 4-dørs, 5-dørs og Sports Tourer ved blandet kørsel 9,1 – 23,3 km/l. CO2 115 – 255 g/km.

Energiklasser fra/til:



Wir leben Autos.

Nogle illustrationer i denne brochure viser udstyr, der ikke er standard. Det viste udstyr kan købes som ekstraudstyr. Brochurens oplysninger og data var korrekte, da den gik i trykken, og udstyret samt tekniske specifikationer er baseret på oplysninger, som forelå på dette tidspunkt. På grund af den stadige tekniske udvikling forbeholder vi os ret til at foretage ændringer uden varsel i såvel specifikationer som farver og udstyr, og der tages endvidere forbehold for fejl i udstyr og specifikationer. Desuden gør vi opmærksom på, at de trykte farver kan afvige fra de faktiske. Endelig tager vi i enhver henseende forbehold for trykfejl. Opel Danmark A/S, marketing.

Opel Assistance

Gratis mobilitetsservice, der gælder alle nye Opel biler i bilens første år. Opel Assistance er klar til at hjælpe dig i samarbejde med FDM vejhjælp i mere end 30 europæiske lande, 365 dage om året, 24 timer i døgnet. I tilfælde af driftsstop tilbyder Opel Assistance: vejhjælp, bugsering, erstatningsbil, vidererejse/hjemrejse, hotelovernatning, afhentning af køretøj, fremsendelse af reservedele og bankordning.

Gratis udvidet Opel Assistance

Du får udvidet din Opel Assistance med et år ad gangen, blot du foretager dine årlige serviceeftersyn hos et autoriseret Opel værksted. Dette gælder både nye og brugte Opel biler i hele bilens levetid, når du får serviceeret din Opel på et autoriseret Opel værksted.

Udstyr og tilbehør

Hos din lokale Opel forhandler får du alt det originale Opel udstyr og tilbehør, der gør din bil endnu mere komfortabel. Du får din bil designet, så den opfylder netop dine behov, samtidig med at vi giver god rådgivning og praktiske ekspert-tips.

Opel på internettet

Har du brug for information her og nu? På www.opel.dk kan du finde et væld af information om alle Opel modeller samt vores services og tilbehør. Gå på nettet og tilmeld dig Opel Nyhedsbrev og få nyheder om Opel og opdateret viden om vores produkter.

Genanvendelse

Information om afleveringssteder for udtjente biler kan findes på www.opel.dk under Miljø.

www.opel.dk