

# OPEL Insignia

Specifikationer, udstyr & prisliste

19.08.2011



Wir leben Autos.



4-dørs		Edition			Cosmo			OPC / OPC Unlimited		
	Motor/gearkasse	kode	Inkl. moms*		kode	Inkl. moms*		kode	Inkl. moms*	
Benzin	<b>1.4 Turbo ECOTEC</b> med Start/Stop-funktion 103 kW/140 hk, 6-trins manuel gearkasse	OJM69 GJ61	<b>297.500</b>		OJT69 GJ61	<b>356.850</b>		-	-	
	<b>1.6 Turbo ECOTEC</b> 132 kW/180 hk, 6-trins manuel gearkasse	OJM69 IE61	<b>384.175</b>		OJT69 IE61	<b>411.850</b>		-	-	
	<b>2.0 Turbo ECOTEC</b> med Start/Stop-funktion 162 kW/220 hk, 6-trins manuel gearkasse	OJM69 M1J1	<b>432.175</b>		OJT69 M1J1	<b>459.850</b>		-	-	
	<b>2.0 Turbo ECOTEC</b> 162 kW/220 hk, 6-trins aut., Active Select	OJM69 M8F1	<b>460.475</b>		OJT69 M8F1	<b>488.150</b>		-	-	
	<b>2.0 Turbo ECOTEC</b> med 4X4, FlexRide og Start/Stop-funktion - 185 kW/250 hk, 6-trins manuel gearkasse	OJM69 M0L1	<b>472.175</b>		OJT69 M0L1	<b>493.150</b>		-	-	
	<b>2.0 Turbo ECOTEC</b> med 4X4 og FlexRide 185 kW/250 hk, 6-trins aut., Active Select	OJM69 M8F4	<b>500.475</b>		OJT69 M8F4	<b>528.150</b>		-	-	
	<b>2.8 Turbo ECOTEC</b> med 4X4 og FlexRide 191 kW/260 hk, 6-trins aut., Active Select	-	-		OJT69 VIF1	<b>601.050</b>		-	-	
	<b>2.8 Turbo ECOTEC</b> med 4X4 og FlexRide 239 kW/325 hk (435 Nm), 6-trins manuel gearkasse	-	-		-	-		OJX69 VJ61	<b>652.900</b>	
	<b>2.8 Turbo ECOTEC</b> med 4X4 og FlexRide - 239 kW/325 hk (435 Nm), 6-trins aut., Active Select	-	-		-	-		OJX69 VKF1	<b>688.490</b>	
	<b>2.8 Turbo ECOTEC</b> med 4X4 og FlexRide 239 kW/325 hk (435 Nm), 6-trins manuel gearkasse	-	-		-	-		OJX69 VJ64	<b>682.900</b>	
<b>2.8 Turbo ECOTEC</b> med 4X4 og FlexRide - 239 kW/325 hk (435 Nm), 6-trins aut., Active Select	-	-		-	-		OJX69 VKF4	<b>718.490</b>		
Diesel	<b>2.0 CDTI ECOTEC</b> med Start/Stop-funktion 81 kW/110 hk, 6-trins manuel gearkasse	OJM69 MWJ1	<b>368.175</b>		-	-		-	-	
	<b>2.0 CDTI ecoFLEX</b> med Start/Stop-funktion 96 kW/130 hk, 6-trins manuel gearkasse	OJM69 MXJ1	<b>395.475</b>		OJT69 MXJ1	<b>423.150</b>		-	-	
	<b>2.0 CDTI ECOTEC</b> 96 kW/130 hk, 6-trins aut., Active Select	OJM69 MFF1	<b>425.375</b>		OJT69 MFF1	<b>453.050</b>		-	-	
	<b>2.0 CDTI ecoFLEX</b> med Start/Stop-funktion 118 kW/160 hk, 6-trins manuel gearkasse	OJM69 M7J1	<b>420.975</b>		OJT69 M7J1	<b>448.650</b>		-	-	
	<b>2.0 CDTI ECOTEC</b> med 4X4, FlexRide og Start/Stop-funktion - 118 kW/160 hk, 6-trins manuel gearkasse	OJM69 MYJ1	<b>462.175</b>		OJM69 MYJ1	<b>492.850</b>		-	-	
	<b>2.0 CDTI ECOTEC</b> 118 kW/160 hk, 6-trins aut., Active Select	OJM69 MEF1	<b>451.675</b>		OJT69 MEF1	<b>479.350</b>		-	-	
	<b>2.0 CDTI ECOTEC</b> med 4X4 og FlexRide 118 kW/160 hk, 6-trins aut., Active Select	OJM69 MEF4	<b>498.675</b>		OJM69 MEF4	<b>526.350</b>		-	-	

- Ikke tilgængelig

\* Vejledende udsalgspris ekskl. levering på 3.680 kr.

	5-dørs		Edition		Cosmo		OPC / OPC Unlimited	
	Motor/gearkasse		kode	Inkl. moms*	kode	Inkl. moms*	kode	Inkl. moms*
Benzin	1.4 Turbo ECOTEC med Start/Stop-funktion 103 kW/140 hk, 6-trins manuel gearkasse	OJM68 GJ61	297.500	OJT68 GJ61	356.850	-	-	
	1.6 Turbo ECOTEC 132 kW/180 hk, 6-trins manuel gearkasse	OJM68 IE61	384.175	OJT68 IE61	411.850	-	-	
	2.0 Turbo ECOTEC med Start/Stop-funktion 162 kW/220 hk, 6-trins manuel gearkasse	OJM68 M1J1	432.175	OJT68 M1J1	459.850	-	-	
	2.0 Turbo ECOTEC 162 kW/220 hk, 6-trins aut., Active Select	OJM68 M8F1	460.475	OJT68 M8F1	488.150	-	-	
	2.0 Turbo ECOTEC med 4X4, FlexRide og Start/Stop-funktion - 185 kW/250 hk, 6-trins manuel gearkasse	OJM68 M0L1	472.175	OJT68 M0L1	493.150	-	-	
	2.0 Turbo ECOTEC med 4X4 og FlexRide 185 kW/250 hk, 6-trins aut., Active Select	OJM68 M8F4	500.475	OJM68 M8F4	528.150	-	-	
	2.8 Turbo ECOTEC med 4X4 og FlexRide 191 kW/260 hk, 6-trins aut., Active Select	-	-	OJT68 VIF1	601.050	-	-	
	2.8 Turbo ECOTEC med 4X4 og FlexRide 239 kW/325 hk (435 Nm), 6-trins manuel gearkasse	-	-	-	-	OJX68 VJ61	652.900	
	2.8 Turbo ECOTEC med 4X4 og FlexRide - 239 kW/325 hk (435 Nm), 6-trins aut., Active Select	-	-	-	-	OJX68 VKF1	688.490	
	2.8 Turbo ECOTEC med 4X4 og FlexRide 239 kW/325 hk (435 Nm), 6-trins manuel gearkasse	-	-	-	-	OJX68 VJ64	682.900	
2.8 Turbo ECOTEC med 4X4 og FlexRide - 239 kW/325 hk (435 Nm), 6-trins aut., Active Select	-	-	-	-	OJX68 VKF4	718.490		
Diesel	2.0 CDTI ECOTEC med Start/Stop-funktion 81 kW/110 hk, 6-trins manuel gearkasse	OJM68 MWJ1	368.175	-	-	-	-	
	2.0 CDTI ecoFLEX med Start/Stop-funktion 96 kW/130 hk, 6-trins manuel gearkasse	OJM68 MXJ1	395.475	OJT68 MXJ1	423.150	-	-	
	2.0 CDTI ECOTEC 96 kW/130 hk, 6-trins aut., Active Select	OJM68 MFF1	425.375	OJT68 MFF1	453.050	-	-	
	2.0 CDTI ecoFLEX med Start/Stop-funktion 118 kW/160 hk, 6-trins manuel gearkasse	OJM68 M7J1	420.975	OJT68 M7J1	448.650	-	-	
	2.0 CDTI ECOTEC med 4X4, FlexRide og Start/Stop-funktion - 118 kW/160 hk, 6-trins manuel gearkasse	OJM68 MYJ1	462.175	OJT68 MYJ1	492.850	-	-	
	2.0 CDTI ECOTEC 118 kW/160 hk, 6-trins aut., Active Select	OJM68 MEF1	451.675	OJT68 MEF1	479.350	-	-	
	2.0 CDTI ECOTEC med 4X4 og FlexRide 118 kW/160 hk, 6-trins aut., Active Select	OJM68 MEF4	498.675	OJT68 MEF4	526.350	-	-	

- Ikke tilgængelig

\* Vejledende udsalgspris ekskl. levering på 3.680 kr.

Sports Tourer		Edition			Cosmo			OPC / OPC Unlimited		
	Motor/gearkasse	kode	Inkl. moms*		kode	Inkl. moms*		kode	Inkl. moms*	
Benzin	<b>1.4 Turbo ECOTEC</b> med Start/Stop-funktion 103 kW/140 hk, 6-trins manuel gearkasse	OJM35 GJ61	<b>314.500</b>		OJT35 GJ61	<b>373.850</b>		-	-	
	<b>1.6 Turbo ECOTEC</b> 132 kW/180 hk, 6-trins manuel gearkasse	OJM35 iE61	<b>401.175</b>		OJT35 iE61	<b>428.850</b>		-	-	
	<b>2.0 Turbo ECOTEC</b> med Start/Stop-funktion 162 kW/220 hk, 6-trins manuel gearkasse	OJM35 M1J1	<b>449.175</b>		OJT35 M1J1	<b>476.850</b>		-	-	
	<b>2.0 Turbo ECOTEC</b> 162 kW/220 hk, 6-trins aut., Active Select	OJM35 M8F1	<b>477.475</b>		OJT35 M8F1	<b>505.150</b>		-	-	
	<b>2.0 Turbo ECOTEC</b> med 4X4, FlexRide og Start/Stop-funktion - 185 kW/250 hk, 6-trins manuel gearkasse	OJM35 M0L1	<b>489.175</b>		OJT35 M0L1	<b>510.150</b>		-	-	
	<b>2.0 Turbo ECOTEC</b> med 4X4 og FlexRide 185 kW/250 hk, 6-trins aut., Active Select	OJM35 M8F4	<b>517.475</b>		OJM35 M8F4	<b>545.150</b>		-	-	
	<b>2.8 Turbo ECOTEC</b> med 4X4 og FlexRide 191 kW/260 hk, 6-trins aut., Active Select	-	-		OJT35 V1F1	<b>618.050</b>		-	-	
	<b>2.8 Turbo ECOTEC</b> med 4X4 og FlexRide 239 kW/325 hk (435 Nm), 6-trins manuel gearkasse	-	-		-	-		OJX35 VJ61	<b>669.900</b>	
	<b>2.8 Turbo ECOTEC</b> med 4X4 og FlexRide - 239 kW/325 hk (435 Nm), 6-trins aut., Active Select							OJX35 VKF1	<b>705.490</b>	
	<b>2.8 Turbo ECOTEC</b> med 4X4 og FlexRide 239 kW/325 hk (435 Nm), 6-trins manuel gearkasse							OJX35 VJ64	<b>699.900</b>	
<b>2.8 Turbo ECOTEC</b> med 4X4 og FlexRide - 239 kW/325 hk (435 Nm), 6-trins aut., Active Select							OJX35 VKF4	<b>735.490</b>		
Diesel	<b>2.0 CDTI ECOTEC</b> med Start/Stop-funktion 81 kW/110 hk, 6-trins manuel gearkasse	OJM35 MWJ1	<b>390.375</b>		-	-		-	-	
	<b>2.0 CDTI ecoFLEX</b> med Start/Stop-funktion 96 kW/130 hk, 6-trins manuel gearkasse	OJM35 MXJ1	<b>412.475</b>		OJT35 MXJ1	<b>440.150</b>		-	-	
	<b>2.0 CDTI ECOTEC</b> 96 kW/130 hk, 6-trins aut., Active Select	OJM35 MFF1	<b>444.375</b>		OJT35 MFF1	<b>472.050</b>		-	-	
	<b>2.0 CDTI ecoFLEX</b> med Start/Stop-funktion 118 kW/160 hk, 6-trins manuel gearkasse	OJM35 M7J1	<b>437.975</b>		OJT35 M7J1	<b>465.650</b>		-	-	
	<b>2.0 CDTI ECOTEC</b> med 4X4, FlexRide og Start/Stop-funktion - 118 kW/160 hk, 6-trins manuel gearkasse	OJM35 MYJ1	<b>484.975</b>		OJT35 MYJ1	<b>515.650</b>		-	-	
	<b>2.0 CDTI ECOTEC</b> 118 kW/160 hk, 6-trins aut., Active Select	OJM35 MEF1	<b>471.075</b>		OJT35 MEF1	<b>498.750</b>		-	-	
	<b>2.0 CDTI ECOTEC</b> med 4X4 og FlexRide 118 kW/160 hk, 6-trins aut., Active Select	OJM35 MEF4	<b>518.075</b>		OJT35 MEF4	<b>548.750</b>		-	-	

- Ikke tilgængelig

\* Vejledende udsalgspris ekskl. levering på 3.680 kr.

Standardudstyr		Edition	Cosmo	OPC / OPC Unlimited
<b>Kode</b>	<b>Sikkerhed</b>			
AW7	Frontairbags foran, sideairbags samt gardinairbags for og bag	•	•	-
AY0	Front- og sideairbags foran samt gardinairbags for og bag	-	-	•
UTT	Tyverialarm	-	-	•
C99	Deaktivering af forsædepassagerens front- og sideairbag (på ydersiden af handskerummet)	•	•	•
FX3	Elektronisk stabiliseringsprogram (ESP®)	•	•	•
UH1	Selereminder, fører og forsædepassager	•	•	-
UH5	Tre selereminders ved bagsædet	•	•	-
-	ABS	•	•	•
-	Dobbelt selestrammere, foran; selelåsen og nederste selebefæstigelse	•	•	•
-	Sikkerhedspedaler (PRS)	•	•	•
	<b>Følge og chassis</b>			
J71	Elektrisk håndbremse inkl. Hill Start Assist	-	•	•
KB5	Hill Start Assist (standard med J71)	-	•	•
QR8	17" strukturfælge	•	-	-
Q56	18" letmetalfælge	-	•	-
Q9T	19" letmetalfælge	-	-	•
WTR	Dækreparationssæt	•	•	•
-	Bremseassistance	•	•	•
	<b>Rat og gear</b>			
N34	Læderrat inkl. fartpilot, fjernbetjening af infotainmentsystemet	•	•	-
N55	Læderrat OPC inkl. fjernbetjening af infotainmentsystemet	-	-	•
	Multijusterbart rat	•	•	•
	<b>Sæder</b>			
A51	Komfortsæder	•	•	-
W2E	Recarosæder	-	-	•
AG1	<b>8-vejs elektrisk justerbart førersæde</b>	-	-	•
AG2	<b>8-vejs elektrisk justerbart passagerforsæde</b>	-	-	•
A6D	<b>Sædepakke Plus (fører og forsædepassager):</b> 6-vejs justerbart, manuelt undtagen højdejustering: el-betjent	-	•	-
A6B	Sædepakke: 6-vejs justerbart førersæde, manuelt undtagen højdejustering: el-betjent	•	-	-
AG5	2-vejs justerbart passagerforsæde, manuelt	•	-	-
AHS	Aktive hovedstøtter foran	•	•	-
-	Lommer på forsæderyggene	•	•	-
-	Isifix-beslag på alle tre bagsæder	•	•	•

Standardudstyr		Edition	Cosmo	OPC / OPC Unlimited
Kode	Klima			
C32	Quick Heat (kun diesel)	•	•	-
C68	Elektronisk klimakontrol - en zone	•	-	•
CJ2	Premium elektronisk klimakontrol – to zoner	-	•	-
	Infotainment			
KRP	Forberedt for radio med CD/MP3-afspiller, triple info display, syv højttalere	•	•	•
	Interiør			
AER	El-betjente sideruder bag	•	•	•
AJT	Beslag til sikkerhedsnet bag anden sæderække (kun Sports Tourer)	•	•	•
AXG/A EF	El-betjente sideruder foran	•	•	•
DA1	Armlæn bag / skilem	•	•	•
DD8	Lysfølsomt bakspejl	-	•	•
DT4	Askebæger og cigartænder	•	•	•
E94	Bagagerumsdækken med komfortåbning (kun Sports Tourer)	•	•	•
KC8	12 V stik i bagagerum (kun Sports Tourer)	•	•	•
KI7	Strømsik (230 V) i centerkonsollen bag	-	•	•
	Tre-delt bagagerumsgulv med gulv nr. to over området til reservehjulet (kun Sports Tourer)	•	•	•
UDB	Boardcomputer	•	-	-
UDC	Boardcomputer	-	•	•
-	Armlæn foran med opbevaring	•	•	•
	Lys			
C95/TR 0	Læselys for og bag	•	•	•
DH6	Make-up spejl med lys i begge sider	•	•	•
T4F	AFL-forlygter	-	-	•

Standardudstyr		Edition	Cosmo	OPC / OPC Unlimited
<b>Eksteriør</b>				
AKO	Mørktonede sideruder bag og bagrude (kun Sports Tourer)	-	•	•
A23	Varmereflekterende forrude	-	•	-
A90	Separat åbning af bagagerumslås, fjernbetjent (kun 4-dørs)	•	•	•
TB5	Separat åbning af bagagerumslås, fjernbetjent (kun Sports Tourer Cosmo og Sports Tourer OPC)	-	•	•
ATG	Fjernbetjent centrallås	•	•	•
CE1	Regnsensor	-	•	•
DWE	El-betjente opvarmelige sidespejle	•	-	-
DWH	Elektrisk foldbare el-betjente opvarmelige sidespejle, lysfølsomt i førersiden	-	•	•
V2T	Tagrælinger (kun Sports Tourer)	•	•	•
C25	Vinduesvisker på bagrude (kun Sports Tourer)	•	•	•
MDE	Kromlister omkring sideruder	-	-	•
UD5	Parkeringsassistance, for og bag	-	-	•
<b>Pakker</b>				
TSP	<b>Interiør lyspakke:</b> Make-up spejl med lys i begge sider & belysning i gulvet foran	•	•	•
TSQ	<b>Udsynspakke:</b> Regnsensor og lysfølsomt bakspejl	-	•	•
W7Z	<b>Vinterpakke:</b> Opvarmelige forsæder, forlygtevaske-system & boardcomputer	•	•	•
CJ2	<b>Premium elektronisk klimakontrol:</b> Elektronisk klimakontrol (to zoner) inkl. automatisk re-cirkulation af luften, regnsensor, luftkvalitetssensor, fugtsensor og varmereflektende forrude	-	•	-

## Modeller

Edition har følgende standardudstyr

Sideairbags bag; tre selereminders ved bagsædet; **Sædepakke (fører)**; 17" strukturfølge; læderrat inkl. fartpilot, fjernbetjening af infotainmentsystem; lædergearknop; elektronisk klimakontrol – en zone; el-betjente sideruder bag; handskerumsopdeler; udvidet tagkonsol; armæn bag / skilem; 12 V stik i bagagerum (kun Sports Tourer); tre-delt bagagerumsgulv med gulv nr. to over området til reservehjulet (kun Sports Tourer); make-up spejl med lys i begge sider & belysning i gulvet foran

Cosmo har følgende standardudstyr på toppen af Edition

Elektrisk håndbremse inkl. Hill Start Assist og strømstik (230 V) i centerkonsollen bag; imiteret dellæder, **Sædepakke Plus (fører og forsædepassager)**; 18" letmetalfølge; lysfølsomt bakspejl; regnsensor; el-betjente opvarmelige sidespejle, elektrisk foldbare, lysfølsomt i førersiden; elektronisk klimakontrol – to zoner inkl. re-cirkulation af luften, fugtsensor, luftkvalitetssensor og varmereflekerende forrude

### Sports Tourer

Bagklap, el-betjent; beskyttelseskant, læssekant; mørktonede sideruder bag og bagrude



Standardudstyr

Opel Insignia

Ekstraudstyr		Edition	Cosmo	OPC / OPC Unlimited	
Pakker	Kode	Inkl. moms*			Valg
<b>Udsynspakke:</b> Regnsensor og lysfølsomt bakspejl	TSQ	3.100	S	S	
<b>Cosmo Premium Pakke:</b> Læderindtræk, perforeret, med ergonomiske sportssæder (TAAV / TAEN), AFL-forlygter, 19" letmetalfælg, tågeforlygter, tyverialarm og 8-vejs elektrisk justerbart førersæde med hukommelse	PH1L	-	45.000	-	
<b>OPC Line pakke 1:</b> Frontspoiler, hækskørt, hækspoiler, indfarvede sideskørter og OPC emblem ved fordøren.	WBP	15.000	15.000	-	
<b>OPC Line interiørpakke:</b> OPC-rat, sportslædergearknop og alu-pedal	XK0	10.500	10.500		
<b>Komfortpakke:</b> Udsynspakke, elektronisk klimakontrol – to zoner, re-cirkulation af luften, fugtsensor, varmerefleterende forrude, avanceret parkeringsassistance for og bag, elektrisk foldbare sidespejle, lysfølsomt i førersiden og 6-vejs justerbare forsæder, manuelt undtagen højdejustering: el-betjent	PH0Y	16.900	-	-	
<b>Komfortpakke Plus 4/5-dørs:</b> Udsynspakke, elektronisk klimakontrol – to zoner, re-cirkulation af luften, fugtsensor, varmerefleterende forrude, avanceret parkeringsassistance for og bag, elektrisk foldbare sidespejle, lysfølsomt i førersiden, 6-vejs justerbare forsæder, manuelt undtagen højdejustering: el-betjent og el-betjent soltag (CF5)	PH0Z = Edition PH1A = Cosmo	26.900	14.900	-	
<b>Komfortpakke Plus Sports Tourer:</b> Udsynspakke, elektronisk klimakontrol – to zoner, re-cirkulation af luften, fugtsensor, varmerefleterende forrude, avanceret parkeringsassistance for og bag, elektrisk foldbare sidespejle, lysfølsomt i førersiden, 6-vejs justerbare forsæder, manuelt undtagen højdejustering: el-betjent og panoramasoltag (C3U)	PH1B = Edition PH1C = Cosmo	29.900	17.900	-	
<b>Stylepakke:</b> OPC Line Pakke 1, 18" letmetalfælg og ergonomiske sportssæder i sort Ribbon stofindtræk (TAEi)	PH1D	24.900	-	-	
<b>Stylepakke Plus:</b> OPC Line Pakke 1, 18" letmetalfælg (Edition), 19" letmetalfælg (Cosmo – med mulighed for at opgradere til 20" letmetalfælg mod merpris på 6.000,-), læderindtræk (TAAV / TAEN)	PH1J = Edition PH1F = Cosmo	44.900	28.900	-	
<b>Tourpakke:</b> Regnsensor og lysfølsomt bakspejl, AFL- og tågeforlygter	PHIG	16.900	-	-	

Ekstraudstyr		Edition	Cosmo	OPC / OPC Unlimited	
Pakker	Kode	Inkl. moms*			Valg
	<b>Tourpakke Plus:</b> Regnsensor og lysfølsomt bakspejl, AFL- og tågeforlygter, radio CD/SD 900 NAVI, navigation med "fugleperspektiv", zoomfunktion og let anvendelig scrollefunktion, elektrisk håndbremse og mobiltelefonportal	PH1H = Edition PH1i = Cosmo	43.900	39.900	-
<b>Familiepakke (Sports Tourer):</b> Beskyttelseskant læssekant (VGG), FlexOrganizer pakke (AQ2), mørktonede sideruder bag samt bagrude (AKO), foldbart anhængertræk (VK0), dæktryksovervågning (UJN), solskærme sideruder bag (DE8), sikkerhedsnet placeres bag 1. og 2. sæderække (APT)	PH1J = Edition PHJK = Cosmo	17.900	16.900	-	
<b>Edition Attraktive pakke:</b> Radio CD/SD 900 NAVI, navigation med "fugleperspektiv", zoomfunktion og let anvendelig scrollefunktion, 18" letmetalfælge og elektrisk håndbremse	PH1N	29.900	-	-	
<b>Cosmo Attraktive pakke:</b> Radio CD/SD 900 NAVI, navigation med "fugleperspektiv", zoomfunktion og let anvendelig scrollefunktion og 19" letmetalfælge	PH10	-	27.900	-	
<b>Premium elektronisk klimakontrol:</b> Elektronisk klimakontrol – to zoner inkl. automatisk re-circulation af luften, regnsensor, fugtsensor, luftkvalitetssensor og varmereflekterende forrude	CJ2	11.500	S	11.500	

- Ikke tilgængelig

S = Standard

\*Vejledende udsalgspris

Ekstraudstyr				Edition	Cosmo	OPC / OPC Unlimited	
Følge & dæk	Kun med	Ikke med	Kode	Inkl. moms*			Valg
<b>Strukturfølge 7 J x 17, Deluxe</b> Dæk 225/55R17-97W, HW4		FlexRide	QR8	S	-	-	
<b>Letmetalfølge 8 J x 18, design 1</b> Dæk 245/45 R 18 - SL 96W, BW HW4			RT4	**	S	-	
<b>Letmetalfølge 7 J x 17, design 2/D</b> Dæk 225/55R17-97W HW4		1.6T og 2.0T	Q00	12.900	-	-	
<b>Letmetalfølge 8 J x 18, design 3/F</b> Dæk 245/45 R 18 - 96W, HW4			Q02	**	-	-	
<b>Letmetalfølge 8 J x 18, 5 x tvillingeeger</b> Dæk 245/45 R 18 - SL 96W, BW HW4			Q7B	**	-	-	
<b>Letmetalfølge 8½ J x 19, design 61/K</b> Dæk 245/40 R 19 - 98Y, HW4			Q9S	-	**	-	
<b>Letmetalfølge 8½ J x 19, design 6</b> Dæk 245/40 R 19 - 98Y, HW4			Q93	-	**	-	
<b>Letmetalfølge 8½ J x 20, design 63 OPC</b> Dæk 245/35 R 20 - 95Y, HW4		P77	Q9U	-	**	-	
<b>Letmetalfølge 8½ J x 19, design Y</b> Dæk 245/40 R 19 - 98Y, HW4			Q9T	-	-	S	
<b>Letmetalfølge 8½ J x 20, design Y Bi-color</b> Dæk 245/35 R 20 - 95Y, HW4		P76 / P77 / Q05	R01	-	-	10.990	
<b>Dækreparationssæt</b>			WTR	S	S	S	
<b>Reservehjul stålfælg, 16"</b>	1.8 140 hk / 2.0 110 hk /2.0 130 hk	WBP / Q05 / QR8 / Q00 / Q9U / WTR	P76	1.200	1.200	-	
<b>Reservehjul stålfælg, 17"</b>	2.0 160 hk / 2.0 220 hk / 2.8 260 hk	WBP / Q05 / WTR / P76 / QB5	P77	1.200	1.200	-	
<b>Reservehjul stålfælg i fuld størrelse, dog max. 17", inkl. værktøjssæt til nødtilfælde (4-dørs/5-dørs: bagagerumsgulvet højnes med ca. 10 cm.)</b>		WBP / Q9U / Q9S / WTR	Q05	1.750	1.750	-	

- Ikke tilgængelig

S = Standard

\*Vejledende udsalgspris

\*\* Fås kun i forbindelse med ekstraudstyrspakker

Antallet af bolte kan afhænge af motoren. Kontakt din nærmeste Opel forhandler for mere information.

## Følge

QR8



RT4



Q00



Q02



Q7B



Q9S



Q93



Q9U



Antallet af bolte kan afhænge af motoren.  
Kontakt din nærmeste Opel forhandler for mere information.

12

Følge

Opel Insignia

Ekstraudstyr					Edition	Cosmo	OPC / OPC Unlimited	
Ekstraudstyr	Kun med	Ikke med	Indgår i	Kode	Inkl. moms*			Valg
Mørktonede sideruder bag og bagrude			Standard: Sports Tourer Cosmo og Sports Tourer OPC	AKO	1.235	1.235	1.235	
Sædepakke Plus (fører og forsædepassager): 6-vejs justerbart, manuelt undtagen højdejustering: el-betjent				A6D	4.200	S	-	
8-vejs elektrisk justerbart førersæde, med hukommelse (A6D for forsædepassagersæde)	Læderindtræk			AG1	-	6.900	S	
Sikkerhedsnet, placeres bag 1. og 2. sæderække	Sports Tourer			APT	1.990	1.990	1.990	
FlexOrganizer pakke	Sports Tourer			AQ2	1.900	1.900	1.900	
Beskyttelseskant, læsekant	Sports Tourer			VGG	1.250	S	S	
Solskærme, sideruder bag				DE8	1.900	1.900	1.900	
Bagrudevasker/-vasker	5-dørs			C25	1.000	1.000	1.000	
Elektrisk håndbremse og Hill Start Assist				J71	3.200	S	S	
Automatisk niveauregulering	Sports Tourer			G67	9.900	9.900	-	
FlexRide chassis (Adaptive Stability Technology) – støddæmperkontrol (Continuous Damping Control - CDC) , hasighedsafhængig kørsel, FlexRide knapper, rød instrumentbelysning i Sportsindstilling		2.0 CDTI 110 hk G67	Standard: 2.8 260 hk og 325 hk	URC	14.900	14.900	S	
Opel Eye kamera. Dette kamera informerer om aktuelle hastigheds-begrænsninger og evt. overhalingsforbud fra 60 km/t og opfejer. Det kan kun aflæse vejskiltene ved hastigheder op til 200 km/t (om dagen) og 150 km/t (om natten)	Hvis Edition: kun med TSQ			UFL	7.990	7.990	7.990	
Radio CD 400: 7 Premium højttalere				UZZ	5.990	5.990	5.990	
Radio CD/SD 900 NAVI: Europa kort/navigation med "fugleperspektiv", zoomfunktion, let anvendelig scrollefunktion og 7 premium højttalere	J71			UCW	25.900	25.900	25.900	
Infinity lydsystem	UXX			UQA	-	19.900	19.900	

- Ikke tilgængelig    **S** = Standard    \*Vejledende udsalgspris

\*\* Eftermonteres, hør nærmere hos din Opel forhandler

Ekstraudstyr					Edition	Cosmo	OPC / OPC Unlimited	
Ekstraudstyr	Kun med	Ikke med	Indgår i	Kode	Inkl. moms*			Valg
Panoramasoltag	Sports Tourer & A6D / AG1			C3U	19.900	19.900	19.900	
El-betjent soltag, transparent	4-dørs / 5-dørs & A6D / AG1			CF5	14.900	14.900	14.900	
Elektrisk foldbare sidespejle, lysfølsomt i førersiden	TSQ			DWH	2.100	S	S	
Motorvarmer, fjernbetjent	1.6 180 hk / 2.0 160 hk aut. / 2.0 220 hk aut. / 2.0 250 hk aut. / 2.8 260 hk og 325 hk & CJ2	C32 / Start/Stop-funktion		K07	20.900	20.900	20.900	
Tågeforlygter				T3U	3.500	3.500	-	
AFL-forlygter (Adaptive forward lighting), bi-xenon Hvis UVT også tilvælges bortfalder automatisk nedblænding af det lange lys	TSQ			T4F	14.900	14.900	S	
DAB (mulighed for modtagelse af digitalt radiosignal)	UXX / UZZ			UBT	3.200	3.200	3.200	
Avanceret parkeringsassistance, for og bag	Radio			UDP	5.900	5.900	-	
Dæktryksovervågning				UJN	2.900	2.900	2.900	
Mobiltelefonportal med GID/CID	UZZ / UXX			UPH	9.500	9.500	9.500	
Tyverialarm				UTT	3.500	3.500	S	
Foldbart anhængertræk m. Trailer Stability Assist (TSA)		OPC 4-dørs / 5-dørs		VK0	15.000	15.000	15.000	

- Ikke tilgængelig

S = Standard

\*Vejledende udsalgspris

Ekstraudstyr				Edition	Cosmo	OPC / OPC Unlimited	
Indtræk	Kun med	Instrumentpanel	Kode	Inkl. moms*			Valg
Dune, sort		Rapid Cool	TAAR	S	-	-	
Dune, beige med TopTech stofbeskyttelse		Rapid Warm	TAAS	S	-	-	
Ribbon, sort stofindtræk inkl. ergonomisk sportssæde		Rapid Cool	TAEi	4.900	-	-	
Siena, Indian Summer (Premium læderindtræk) inkl. ergonomiske sportssæder	XK0	Piano Black	TAFR	-	34.000	-	
Siena, Indian Night (Premium læderindtræk) inkl. ergonomiske sportssæder	VK0	Jet Black	TAHF	-	34.000	-	
Siena, perforeret, Indian Summer (Premium læderindtræk) inkl. ergonomiske sportssæder, ventilation i forsæderne	XK0	Piano Black	TAGC	-	39.900	-	
Siena, perforeret, Indian Night (Premium læderindtræk) inkl. ergonomiske sportssæder, ventilation i forsæderne	XK0	Jet Black	TAHG	-	39.900	-	
Siena, perforeret, sort (læderindtræk) inkl. ergonomiske sportssæder	CJ2 & TSQ	Edition: Rapid Cool Cosmo: Piano Black	TAAV	35.800	20.800	-	
Siena, perforeret, beige (læderindtræk) inkl. ergonomiske sportssæder	CJ2 & TSQ	Edition: Rapid Warm Cosmo: Kibo Wood	TAEN	35.800	20.800	-	
Siena, sort (læderindtræk) inkl. Recaro sportssæder	CJ2		TAAV	-	-	14.900	
Morrocana-Ribbon, sort (imiteret dellæder)		Cosmo: Piano Black	TAEJ	-	S	-	
Morrocana-Ribbon, beige med TopTech stofbeskyttelse (imiteret dellæder)		Cosmo: Kibo Wood	TAEK	-	S	-	
Siena, sort (læder)		Edition: Rapid Cool Cosmo: Piano Black	TAAT	29.900	14.900	-	
Siena, beige (læder) med TopTech beskyttelse		Edition: Rapid Warm Cosmo: Kibo Wood	TAAU	29.900	14.900	-	
Track-Morrocana, sort dellæder inkl. Recaro sportssæde (imiteret dellæder)		Jet black	TADZ	-	-	S	
Farver	Kun med	Ikke med	Kode	Inkl. moms*			Valg
Royal Blue, standardfarve		OPC	GEK	0			
Olympic White, standardfarve			GAZ	0			
Power Red, standardfarve			GBH	0			
Technical Grey, metallic			GAL	8.600			
Sovereign Silver, metallic		OPC	GAN	8.600			
Silver Lake, metallic			GEV	8.600			
Pannacotta, mica		OPC	GBF	8.600			
Arden Blue, metallic	OPC		GBM	8.600			
Carbon Flash, metallic			GAR	8.600			
Luxor, mica		OPC	GU9	8.600			
Waterworld Blue, mica		OPC	GEU	8.600			
Dark Mahogany, mica		OPC	GOP	8.600			

- Ikke tilgængelig

S = Standard

\*Vejledende udsalgspris

Tilbehør					Edition	Cosmo	OPC / OPC Unlimited
Tilbehør (eftermonteres)	Kun med	Ej med	Model	Artikelnr.	Inkl moms*		
Startpakke (bagagerumsbakke, sikkerhedspakke og velourmåtter deluxe)			4-dørs/5-dørs	1722000, 1716485, 1723065	1.645		
			Sport Tourer	1722158, 1716485, 1723065	1.675		
Solskærm (bagruden)			4-dørs	1732111	770		
Solskærm (bagruden)			5-dørs	1732112	770		
Solskærm (bagruden)			Sports Tourer	1732113	850		
Solskærme (bagerste sideruder)			4-dørs	1732114	770		
Solskærme (bagerste sideruder)			5-dørs	1732115	770		
Solskærme (bagerste sideruder)			Sports Tourer	1732116	770		
Basislastholder			4-dørs/5-dørs	6732550	1.545		
			Sports Tourer	6732548	1.610		
Hundegitter			4-dørs/5-dørs	-	-		
			Sports Tourer	1707267	1.785		
Sikkerhedsnet			4-dørs/5-dørs	-	-		
			Sports Tourer	1707258	1.900		
Thule tagboks "Pacific 200"	50 kg lastkapacitet			1732127	2.575		
Thule tagboks "Atlantis 780"	75 kg lastkapacitet			1732131	4.365		
Gummimåtter, sæt				1791741	455		

\*Vejledende udsalgspris

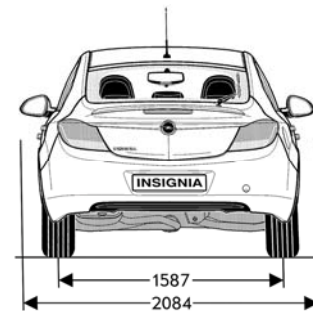
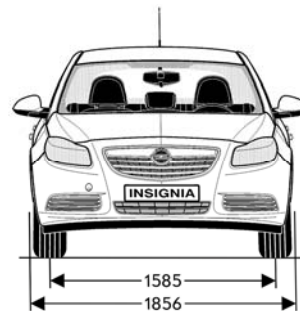
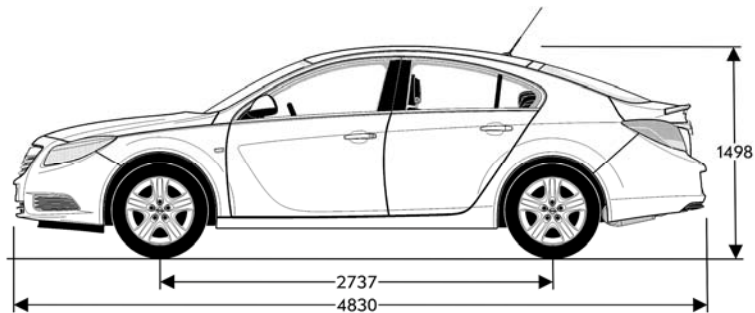
\*\* Pris er endnu ikke tilgængelig

## Insignia tekniske data

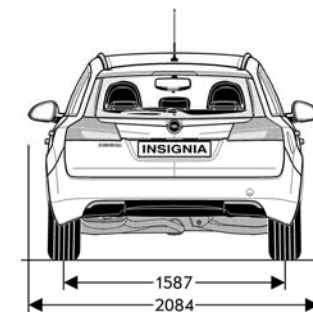
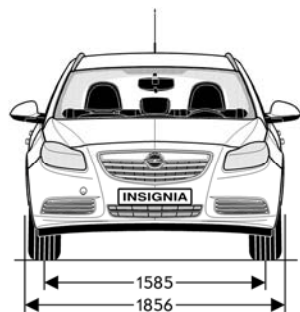
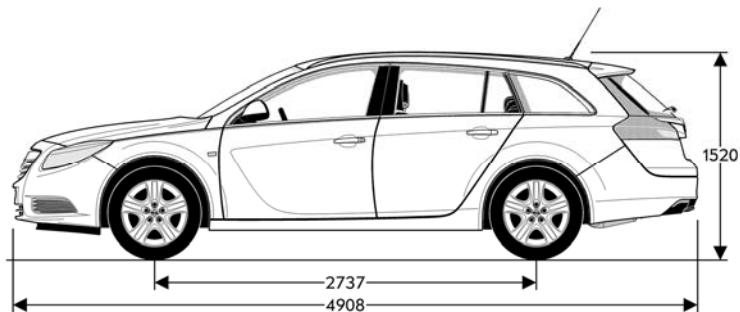
Ydre dimensioner i mm	4-dørs	5-dørs	Sports Tourer
Længde	4830	4830	4908
Bredde – ml. sidespejle/u. sidespejle	2084/1858	2084/1858	2084/1858
Højde	1484	1484	1520
Akselafstand	2737	2737	2737
Sporvidde for	1585	1585	1585
Sporvidde bag	1587	1587	1587
Vendediameter i mm	4-dørs	5-dørs	Sports Tourer
Væg til væg	11,4	11,4	11,9
Kantsten til kantsten	10,9	10,9	11,4
Indre dimensioner i mm	4-dørs	5-dørs	Sports Tourer
Længde bagagerum - til bagsædet	1003	1003	1086
Længde bagagerum – med nedfældet bagsæder	1895	1895	1908
Afstand mellem hjulkasserne - minimum	1027	1027	1030
Bagagerumsbredde - maximum	1060	1060	1050
Læsehøjde	730	729	645
Bagagerumshøjde	491	561	690
Bagagerumskapacitet i liter	4-dørs	5-dørs	Sports Tourer
Bagagerum, alle sæder oprejst (med dækreparations sæt)	500	530	540
Bagagerum med bagsæderne nedfældet, til forsædernes øvre kant	1020	1030	1030
Bagagerum med nedfældet bagsæder, gulv til loft	-	1475	1530

## Insignia tekniske data

## 5-dørs /4-dørs



## Sports Tourer



## Insignia tekniske data

Vægt i kg	Motor	4-dørs	5-dørs	Sports Tourer
Køreklar vægt inkl. fører	1.4 Turbo 140 hk med Start/Stop-funktion	1326	1626	1726
	1.6 Turbo 180 hk	1570	1585	1660
	2.0 Turbo 220 hk med Start/Stop-funktion	1701	1730	1813
	2.0 Turbo 220 hk – automatgear	1722	1743	1817
	2.0 Turbo 250 hk med Start/Stop-funktion, 4x4 og FlexRide	**	**	**
	2.0 Turbo 250 hk med 4x4 og FlexRide - automatgear	1845	1860	1958
	2.8 Turbo 260 hk med 4x4 og FlexRide – automatgear	1835	1873	1953
	2.8 Turbo 325 hk med 4x4 og FlexRide	1810	1825	1940
	2.8 Turbo 325 hk med 4x4 og FlexRide – automatgear	1953	1953	1953
	2.0 CDTI 110 hk med Start/Stop-funktion	1668	1683	1860
	2.0 CDTI 130 hk ecoFLEX med Start/Stop-funktion	1671	1686	1803
	2.0 CDTI 130 hk – automatgear	1671	1686	1803
	2.0 CDTI 160 hk ecoFLEX med Start/Stop-funktion	1671	1686	1803
	2.0 CDTI 160 hk med Start/Stop-funktion, 4x4 og FlexRide	1871	1885	1973
	2.0 CDTI 160 hk – automatgear	1671	1686	1803
	2.0 CDTI 160 hk med 4x4 og FlexRide - automatgear	1874	1874	1973
	Totalvægt	1.4 Turbo 140 hk med Start/Stop-funktion	2060	2065
1.6 Turbo 180 hk		2075	2090	2215
2.0 Turbo 220 hk med Start/Stop-funktion		2135	2150	2268
2.0 Turbo 220 hk – automatgear		2160	2240	2305
2.0 Turbo 250 hk med Start/Stop-funktion, 4x4 og FlexRide		**	**	**
2.0 Turbo 250 hk med 4x4 og FlexRide - automatgear		2275	2290	2385
2.8 Turbo 260 hk med 4x4 og FlexRide – automatgear		2340	2355	2490
2.8 Turbo 325 hk med 4x4 og FlexRide		2315	2330	2475
2.8 Turbo 325 hk med 4x4 og FlexRide – automatgear		2340	2355	2490
2.0 CDTI 110 hk med Start/Stop-funktion		2125	2140	2290
2.0 CDTI 130 hk ecoFLEX med Start/Stop-funktion		2130	2145	2276
2.0 CDTI 130 hk – automatgear		2155	2170	2300
2.0 CDTI 160 hk ecoFLEX med Start/Stop-funktion		2130	2145	2276
2.0 CDTI 160 hk med Start/Stop-funktion, 4x4 og FlexRide		2300	2310	2415
2.0 CDTI 160 hk – automatgear		2155	2170	2315
2.0 CDTI 160 hk med 4x4 og FlexRide - automatgear		2305	2315	2440

\*\* Data er endnu ikke tilgængelig

## Insignia tekniske data

Vægt i kg	Motor	4-dørs	5-dørs	Sports Tourer
Nyttelast	1.4 Turbo 140 hk med Start/Stop-funktion	434	439	414
	1.6 Turbo 180 hk	505	505	555
	2.0 Turbo 220 hk med Start/Stop-funktion	434	420	455
	2.0 Turbo 220 hk – automatgear	438	497	488
	2.0 Turbo 250 hk med Start/Stop-funktion, 4x4 og FlexRide	**	**	**
	2.0 Turbo 250 hk med 4x4 og FlexRide - automatgear	430	430	427
	2.8 Turbo 260 hk med 4x4 og FlexRide – automatgear	505	482	537
	2.8 Turbo 325 hk med 4x4 og FlexRide	500	505	535
	2.8 Turbo 325 hk med 4x4 og FlexRide – automatgear	387	402	537
	2.0 CDTI 110 hk med Start/Stop-funktion	457	457	430
	2.0 CDTI 130 hk ecoFLEX med Start/Stop-funktion	459	459	473
	2.0 CDTI 130 hk – automatgear	484	484	497
	2.0 CDTI 160 hk ecoFLEX med Start/Stop-funktion	459	459	473
	2.0 CDTI 160 hk med Start/Stop-funktion, 4x4 og FlexRide	429	425	442
	2.0 CDTI 160 hk – automatgear	484	484	512
2.0 CDTI 160 hk med 4x4 og FlexRide - automatgear	431	441	467	
Max. tilladte akseltryk, foran	1.4 Turbo 140 hk med Start/Stop-funktion	1030	1030	1070
	1.6 Turbo 180 hk	1040	1040	1045
	2.0 Turbo 220 hk med Start/Stop-funktion	1100	1100	1110
	2.0 Turbo 220 hk – automatgear	1125	1125	1135
	2.0 Turbo 250 hk med Start/Stop-funktion, 4x4 og FlexRide	**	**	**
	2.0 Turbo 250 hk med 4x4 og FlexRide - automatgear	1155	1155	1160
	2.8 Turbo 260 hk med 4x4 og FlexRide – automatgear	1215	1215	1240
	2.8 Turbo 325 hk med 4x4 og FlexRide	1190	1190	1215
	2.8 Turbo 325 hk med 4x4 og FlexRide – automatgear	**	**	**
	2.0 CDTI 110 hk med Start/Stop-funktion	1110	1110	1120
	2.0 CDTI 130 hk ecoFLEX med Start/Stop-funktion	1110	1110	1120
	2.0 CDTI 130 hk – automatgear	1140	1140	1135
	2.0 CDTI 160 hk ecoFLEX med Start/Stop-funktion	1115	1115	1135
	2.0 CDTI 160 hk med Start/Stop-funktion, 4x4 og FlexRide	1180	1180	1180
	2.0 CDTI 160 hk – automatgear	1140	1140	1160
2.0 CDTI 160 hk med 4x4 og FlexRide - automatgear	1180	1180	1180	

\*\* Data er endnu ikke tilgængelig

## Insignia tekniske data

Akseltryk kg	Motor	4-dørs	5-dørs	Sports Tourer
<b>Max. tilladte akseltryk, bag</b>	1.4 Turbo 140 hk med Start/Stop-funktion	1050	1070	1130
	1.6 Turbo 180 hk	1050	1070	1180
	2.0 Turbo 220 hk med Start/Stop-funktion	1050	1070	1180
	2.0 Turbo 220 hk – automatgear	1050	1070	1180
	2.0 Turbo 250 hk med Start/Stop-funktion, 4x4 og FlexRide	**	**	**
	2.0 Turbo 250 hk med 4x4 og FlexRide - automatgear	1140	1160	12170
	2.8 Turbo 260 hk med 4x4 og FlexRide – automatgear	1140	1160	1270
	2.8 Turbo 325 hk med 4x4 og FlexRide	1140	1160	1270
	2.8 Turbo 325 hk med 4x4 og FlexRide – automatgear	**	**	**
	2.0 CDTI 110 hk med Start/Stop-funktion	1050	1070	1180
	2.0 CDTI 130 hk ecoFLEX med Start/Stop-funktion	1050	1070	1180
	2.0 CDTI 130 hk – automatgear	1050	1070	1180
	2.0 CDTI 160 hk ecoFLEX med Start/Stop-funktion	1050	1070	1180
	2.0 CDTI 160 hk Start/Stop-funktion, 4x4 og FlexRide	1150	1160	1270
	2.0 CDTI 160 hk – automatgear	1050	1070	1180
	2.0 CDTI 160 hk med 4x4 og FlexRide - automatgear	1150	1160	1270
	<b>Max. tilladte taglast*</b>	1.4 Turbo 140 hk med Start/Stop-funktion	100	100
1.6 Turbo 180 hk		100	100	100
2.0 Turbo 220 hk med Start/Stop-funktion		100	100	100
2.0 Turbo 220 hk – automatgear		100	100	100
2.0 Turbo 250 hk med Start/Stop-funktion, 4x4 og FlexRide		100	100	100
2.0 Turbo 250 hk med 4x4 og FlexRide - automatgear		100	100	100
2.8 Turbo 260 hk med 4x4 og FlexRide – automatgear		100	100	100
2.8 Turbo 325 hk med 4x4 og FlexRide		100	100	100
2.8 Turbo 325 hk med 4x4 og FlexRide – automatgear		100	100	100
2.0 CDTI 110 hk med Start/Stop-funktion		100	100	100
2.0 CDTI 130 hk ecoFLEX med Start/Stop-funktion		100	100	100
2.0 CDTI 130 hk – automatgear		100	100	100
2.0 CDTI 160 hk ecoFLEX med Start/Stop-funktion		100	100	100
2.0 CDTI 160 hk med Start/Stop-funktion, 4x4 og FlexRide		100	100	100
2.0 CDTI 160 hk – automatgear		100	100	100
2.0 CDTI 160 hk med 4x4 og FlexRide - automatgear		100	100	100

\*= Mht. max. taglast anbefales at der ikke køres hurtigere end 120 km/t. \*\* Data er endnu ikke tilgængelig

## Præstation og brændstofforbrug i km/l (ifølge EU-direktiv 715/2007\*565/2011) (4-dørs) 5-dørs/Sports Tourer

	Tophastighed, km/t	Acceleration 0 til 100 km/t i sekunder	Kombineret kørsel i km/l	Grøn ejeravgift i kr. pr. år	CO <sub>2</sub> -udslip i g/km
<b>6-trins manuel gearkasse</b>					
1.4T 103 kW/140 hk	205/200	10,9/11,9	17,5/16,9	1.520,-	134/139
1.6T 132 kW/180 hk	225/220	8,9/9,2	14,3/13,9	2.520,- / 3.020,-	164/169
2.0T 162 kW/220 hk	242/236	7,6/7,9	13,2/12,8	3.500,-	179/184
2.0T 185 kW/250 hk (4x4)	250/242	7,5/7,8	11,9/11,6	4.000,- / 4.500,-	197/202
2.8T 239 kW/325 hk OPC (4x4)	250/250	6,0/6,3	9,4/9,2	6.480,-	249/255
2.8T 239 kW/325 hk OPC Unlimited (4x4)	270/270	6,0/6,3	9,4/9,2	6.480,-	249/255
2.0 CDTI 81kW/110 hk	190/185	12,1/12,6	22,7/22,2	1.960,- / 2.600,-	116/119
2.0 CDTI ecoFLEX 96 kW/130 hk	207/203	11,1/11,6	22,7/22,2	1.960,- / 2.600,-	116//119
2.0 CDTI ecoFLEX 118 kW/160 hk	221/215	9,5/9,9	23,3/22,2	1.960,- / 2.600,-	115/119
2.0 CDTI 118 kW/160 hk (4x4)	215/210	10,2/10,6	17,9/17,9	3.860,-	149/149
<b>6-trins automatgear</b>					
2.0T 162 kW/220 hk	240/234	7,8/8,1	11,5/11,2	4.500,-	204/209
2.0T 185 kW/250 hk (4x4)	240/233	7,7/8,0	11,0/10,8	5.000,- / 5.000,-	214/214
2.8T 191 kW/260 hk (4x4)	250/248	7,1/7,3	9,1/8,8	6.480,- / 7.500,-	258/265
2.8T 239 kW/325 hk OPC (4x4)	250/250	6,3/6,6	9,4/9,2	6.480,-	249/255
2.8T 239 kW/325 hk OPC Unlimited (4x4)	265/260	6,3/6,6	9,3/9,1	6.480,-	251/259
2.0 CDTI 96 kW/130 hk	204/198	11,2/11,7	17,9/17,5	3.860,-	147/151
2.0 CDTI 118 kW/160 hk	215/210	9,6/10,1	17,5/16,9	3.860,- / 4.500,-	149/155
2.0 CDTI 118 kW/160 hk (4x4)	213/208	10,5/10,8	15,6/15,2	5.140,-	169/175

\*Det angivne forbrugstal for brændstoffet er målt af et uafhængigt testlaboratorium efter en fast kørecyklus bestemt af EU. Tallet er baseret på oplysninger gældende på udstedelsesdatoen for biler med standardudstyr. Opel garanterer ikke for, at man kan opnå det angivne forbrugstal, idet en lang række faktorer er bestemmende for brændstofforbruget - blandt andet kørselsmønstret, kørestil, vind-, vejr- og vejforhold, bilens alder, udstyr og vedligeholdelsesstand.

(4-dørs) 5-dørs/ Sports Tourer	1.4T 140 hk	1.6T 180 hk	2.0T 220 hk	2.0 250 hk	2.8T 260 hk	2.8T 325 hk OPC / OPC Unlimited	2.0 CDTI 110 hk	2.0 CDTI 130 hk ecoFLEX	2.0 CDTI 130 hk	2.0 CDTI 160 hk ecoFLEX	2.0 CDTI 160 hk
<b>Tekniske data</b>											
<b>Miljønorm</b>	Euro 5	Euro 5	Euro 5	Euro 5	Euro 5	Euro 5	Euro 5	Euro 5	Euro 5	Euro 5	Euro 5
<b>Brændstof</b>	Benzin	Benzin	Benzin	Benzin	Benzin	Benzin	Diesel	Diesel	Diesel	Diesel	Diesel
<b>Cylinderantal</b>	4	4	4	4	6	6	4	4	4	4	4
<b>Boring i mm</b>	72,5	79	86	86	89	89	83	83	83	83	83
<b>Slaglængde i mm</b>	82,5	81,5	86,0	86	74,8	74,8	90,4	90,4	90,4	90,4	90,4
<b>Slagvolumen i cm<sup>3</sup></b>	1364	1598	1998	1998	2792	2792	1956	1956	1956	1956	1956
<b>Max. effekt i kW/hk</b>	103/140	132/180	161/220	185/250	191/260	239/325	81/110	96/130	96/130	118/160	118/160
<b>ved omdr./min.</b>	4900-6000	5500	5300	5300	5500	5250	4000	4000	4000	4000	4000
<b>Max. drejningsmoment i Nm</b>	200	230	350	400	350	435	260	300	300	350	350
<b>ved omdr./min.</b>	1850-4900	2050-5500	2000-4000	2400-3600	1900-4500	5250	1750-2500	1750-2500	1750-2500	1750-2500	1750-2500
<b>Kompressionsforhold</b>	9,5:1	8,8:1	9,3:1	9,3:1	9,5:1	9,5:1	16,5:1	16,5:1	16,5:1	16,5:1	16,5:1
<b>Gearkasse</b>											
<b>6-trins, manuel</b>	•	•	•	•	-	•	•	•	-	•	• (kun med 4x4)
<b>6-trins automatgear, ActiveSelect (har ikke Start/Stop-funktion)</b>	-	-	•	•	•	•	-	-	•	-	•
<b>Træk</b>											
<b>Forhjulstræk</b>	•	•	•	-	-	-	•	•	•	•	•
<b>Firehjulstræk</b>	-	-	-	•	•	•	-	-	-	-	•
<b>Max. tilladte anhängervægt i kg</b>											
<b>Uden bremses</b>	730 / 750	750 / 750	750 / 750	**	750 / 750	750 / 750	750 / 750	750 / 750	750 / 750	750 / 750	750 / 750
<b>Med bremses ved 12% stigning UDEN elektrisk håndbremse</b>	1250 / 1200	1700 / 1670	1700 / 1700	**	-	-	1600 / 1600	1600 / 1600	1600 / 1600	1600 / 1600	2000 / 2000
<b>Med bremses ved 12% stigning MED elektrisk håndbremse</b>	1250 / 1200	1700 / 1670	1700 / 1700	**	1800 / 1675	1800 / 1675	1600 / 1600	1600 / 1600	1600 / 1600	1600 / 1600	1800 / 1735

Alle Opel dieselmotorer er udstyret med diesel partikelfilter

\*\* Data er endnu ikke tilgængelige

# Opel Service

Hos Opel betyder ordet kvalitet meget mere end biler med overlegen teknologi. Via vores omfattende serviceprogram garanterer vi også vores kunder, at det høje kvalitetsniveau opretholdes, efter bilen er købt.

## Garanti på ny bil

Du har to års garanti på din nye bil. Denne garanti gælder alle nye Opel biler i en periode på 24 måneder uanset kilometerantal. Starttidspunktet er enten den dag, bilen bliver registreret første gang, eller den dag forhandleren leverer bilen – afhængig af hvilken af de to datoer, der kommer først.

**12 års garanti mod gennemtæring af karosseriet**  
Opel giver dig en pålidelig og langvarig garanti mod gennemtæring af karosseriet, blot du overholder de regelmæssige karosserieeftersyn, der er beskrevet i bilens servicebog.

Brændstofforbrug for Opel Insignia 4-dørs, 5-dørs og Sports Tourer ved blandet kørsel 8,8 – 23,3 km/l. CO2 115 – 265 g/km.

Energiklasser fra/til



Wir leben Autos.

Nogle illustrationer i denne brochure viser udstyr, der ikke er standard. Det viste udstyr kan købes som ekstraudstyr. Brochurens oplysninger og data var korrekte, da den gik i trykken, og udstyret samt tekniske specifikationer er baseret på oplysninger, som forelå på dette tidspunkt. På grund af den stadige tekniske udvikling forbeholder vi os ret til at foretage ændringer uden varsel i såvel specifikationer som farver og udstyr, og der tages endvidere forbehold for fejl i udstyr og specifikationer. Desuden gør vi opmærksom på, at de trykte farver kan afvige fra de faktiske. Endelig tager vi i enhver henseende forbehold for trykfejl. Opel Danmark A/S, marketing.

## Opel Assistance

Gratis mobilitetsservice, der gælder alle nye Opel biler i bilens første år. Opel Assistance er klar til at hjælpe dig i samarbejde med FDM vejhjælp i mere end 30 europæiske lande, 365 dage om året, 24 timer i døgnet. I tilfælde af driftsstop tilbyder Opel Assistance: vejhjælp, bugsering, erstatningsbil, vidererejse/hjemrejse, hotelovernatning, afhentning af køretøj, fremsendelse af reservedele og bankordning.

## Gratis udvidet Opel Assistance

Du får udvidet din Opel Assistance med et år ad gangen, blot du foretager dine årlige serviceeftersyn hos et autoriseret Opel værksted. Dette gælder både nye og brugte Opel biler i hele bilens levetid, når du får serviceeret din Opel på et autoriseret Opel værksted.

## Udstyr og tilbehør

Hos din lokale Opel forhandler får du alt det originale Opel udstyr og tilbehør, der gør din bil endnu mere komfortabel. Du får din bil designet, så den opfylder netop dine behov, samtidig med at vi giver god rådgivning og praktiske ekspert-tips.

## Opel på internettet

Har du brug for information her og nu? På [www.opel.dk](http://www.opel.dk) kan du finde et væld af information om alle Opel modeller samt vores services og tilbehør. Gå på nettet og tilmeld dig Opel Nyhedsbrev og få nyheder om Opel og opdateret viden om vores produkter.

## Genanvendelse

Information om afleveringssteder for udtjente biler kan findes på [www.opel.dk](http://www.opel.dk) under Miljø.

[www.opel.dk](http://www.opel.dk)