

OPEL Corsa

Edition kampagne*: Specifikationer, udstyr & prislister

27.02.2012



Wir leben Autos.



*Edition kampagnen gælder t.o.m. 30.06.2012

2

Motorer / Udstyrsniveau, 3-dørs

Opel Corsa

	3-dørs	Essentia		Enjoy Edition		Cosmo Edition	
	Motor/gearkasse	Kode	Inkl. moms*	Kode	Inkl. moms*	Kode	Inkl. moms*
Benzin	1.0 TWINPORT 48 kW/65 hk 5-trins manuel gearkasse	0AB08 CW51	119.950	0AC08 CW51	119.950	-	-
	1.2 TWINPORT med Start/Stop-funktion 63 kW/85 hk 5-trins manuel gearkasse	0AB08 EFG1	147.950	0AC08 EFG1	147.950	0AE08 EFG1	157.950
	1.2 TWINPORT 63 kW/85 hk 5-trins MTA, Easytronic	0AB08 EFB1	155.950	0AC08 EFB1	155.950	0AE08 EAB1	165.950
	1.4 TWINPORT med Start/Stop-funktion 74 kW/100 hk 5-trins manuel gearkasse	-	-	0AC08 GJG1	156.250	0AE08 GJG1	166.250
	1.4 TWINPORT 74 kW/100 hk 4-trins automatgear	-	-	0AC08 GFA1	189.750	0AE08 GFA1	199.750
	1.6 TURBO OPC 141 kW/192 hk 6-trins manuel gearkasse	-	-	-	-	-	-
	1.6 TURBO OPC Nürburgring Edition 155 kW/210 hk 6-trins manuel gearkasse	-	-	-	-	-	-
Diesel	1.3 CDTI ecoFLEX med Start/Stop-funktion (105 g CO ₂ pr. km) 55 kW/75 hk 5-trins manuel gearkasse	0AB08 FY51	159.550	0AC08 FY51	159.550	0AE08 FY51	169.550
	1.3 CDTI 70 kW/95 hk 6-trins manuel gearkasse	-	-	-	-	0AE08 FF61	177.550
	1.3 CDTI ecoFLEX med Start/Stop-funktion 70 kW/95 hk 5-trins manuel gearkasse (94 g CO ₂ pr. km)	-	-	0AC08 FU51	167.550	0AE08 FU51	177.550
	1.7 CDTI 96 kW/130 hk 6-trins manuel gearkasse	-	-	-	-	0AE08 JS61	204.550

- Ikke tilgængelig

* Vejledende udsalgspris ekskl. levering på 3.680 kr.

	3-dørs	Sport Edition		OPC	
	Motor/gearkasse	Kode	Inkl. moms*	Kode	Inkl. moms*
Benzin	1.0 TWINPORT 48 kW/65 hk 5-trins manuel gearkasse	-	-	-	-
	1.2 TWINPORT med Start/Stop-funktion 63 kW/85 hk 5-trins manuel gearkasse	0AS08 EFG1	159.450	-	-
	1.2 TWINPORT 63 kW/85 hk 5-trins MTA, Easytronic	0AS08 EFB1	167.450	-	-
	1.4 TWINPORT med Start/Stop-funktion 74 kW/100 hk 5-trins manuel gearkasse	0AS08 GJG1	167.750	-	-
	1.4 TWINPORT 74 kW/100 hk 4-trins automatgear	0AS08 GFA1	201.250	-	-
	1.6 TURBO 141 kW/192 hk 6-trins manuel gearkasse	-	-	0AO08 IK61	303.900
	1.6 TURBO OPC Nürburgring Edition 155 kW/210 hk 6-trins manuel gearkasse	-	-	0AO08 IK64	368.900
Diesel	1.3 CDTI ecoFLEX med Start/Stop-funktion 55 kW/75 hk 5-trins manuel gearkasse (105 g CO ₂ pr. km)	-	-	-	-
	1.3 CDTI 70 kW/95 hk 6-trins manuel gearkasse	0AS08 FF61	179.050	-	-
	1.3 CDTI ecoFLEX med Start/Stop-funktion 70 kW/95 hk 5-trins manuel gearkasse (94 g CO ₂ pr. km)	-	-	-	-
	1.7 CDTI 96 kW/130 hk 6-trins manuel gearkasse	0AS08 JS61	206.050	-	-

- Ikke tilgængelig

* Vejledende udsalgspris ekskl. levering på 3.680 kr.

3

Motorer / Udstyrsniveau, 3-dørs

Opel Corsa

	5-dørs	Essentia		Enjoy Edition		Cosmo Edition	
	Motor/gearkasse	Kode	Inkl. moms*	Kode	Inkl. moms*	Kode	Inkl. moms*
Benzin	1.0 TWINPORT 48 kW/65 hk 5-trins manuel gearkasse	0AB68 CW51	126.450	0AC68 CW51	126.450	-	-
	1.2 TWINPORT med Start/Stop-funktion 63 kW/85 hk 5-trins manuel gearkasse	0AB68 EFG1	154.450	0AC68 EFG1	154.450	0AE68 EFG1	164.450
	1.2 TWINPORT 63 kW/85 hk 5-trins MTA, Easytronic	0AB68 EFB1	162.450	0AC68 EFB1	162.450	0AE68 EFB1	172.450
	1.4 TWINPORT med Start/Stop-funktion 74 kW/100 hk 5-trins manuel gearkasse	-	-	0AC68 GJG1	162.750	0AE68 GJG1	172.750
	1.4 TWINPORT 74 kW/100 hk 4-trins automatgear	-	-	0AC68 GFA1	196.250	0AE68 GFA1	206.250
	1.6 TURBO 141 kW/192 hk 6-trins manuel gearkasse	-	-	-	-	-	-
	1.6 TURBO OPC Nürburgring Edition 155 kW/210 hk 6-trins manuel gearkasse	-	-	-	-	-	-
Diesel	1.3 CDTI ecoFLEX med Start/Stop-funktion (105 g CO ₂ pr. km) 55 kW/75 hk 5-trins manuel gearkasse	0AB68 FY51	166.050	0AC68 FY51	166.050	0AE68 FY51	176.050
	1.3 CDTI 70 kW/95 hk 6-trins manuel gearkasse	-	-	-	-	0AE68 FF61	184.050
	1.3 CDTI ecoFLEX med Start/Stop-funktion 70 kW/95 hk 5-trins manuel gearkasse (95 g CO ₂ pr. km)	-	-	0AC68 FU51	174.050	0AE68 FU51	184.050
	1.7 CDTI 96 kW/130 hk 6-trins manuel gearkasse	-	-	-	-	0AE68 JS61	211.050

- Ikke tilgængelig

* Vejledende udsalgspris ekskl. levering på 3.680 kr.

	5-dørs	Sport Edition		OPC	
	Motor/gearkasse	Kode	Inkl. moms*	Kode	Inkl. moms*
Benzin	1.0 TWINPORT 48 kW/65 hk 5-trins manuel gearkasse	-	-	-	-
	1.2 TWINPORT med Start/Stop-funktion 63 kW/85 hk 5-trins manuel gearkasse	0AS68 EFG1	165.950	-	-
	1.2 TWINPORT 63 kW/85 hk 5-trins MTA, Easytronic	0AS68 EFB1	173.950	-	-
	1.4 TWINPORT med Start/Stop-funktion 74 kW/100 hk 5-trins manuel gearkasse	0AS68 GJG1	174.250	-	-
	1.4 TWINPORT 74 kW/100 hk 4-trins automatgear	0AS68 GFA1	207.750	-	-
	1.6 TURBO 141 kW/192 hk 6-trins manuel gearkasse	-	-	-	-
	1.6 TURBO OPC Nürburgring Edition 155 kW/210 hk 6-trins manuel gearkasse	-	-	-	-
Diesel	1.3 CDTI ecoFLEX med Start/Stop-funktion (105 g CO ₂ pr. km) 55 kW/75 hk 5-trins manuel gearkasse	-	-	-	-
	1.3 CDTI 70 kW/95 hk 6-trins manuel gearkasse	0AS68 FF61	185.550	-	-
	1.3 CDTI ecoFLEX med Start/Stop-funktion 70 kW/95 hk 5-trins manuel gearkasse (95 g CO ₂ pr. km)	-	-	-	-
	1.7 CDTI 96 kW/130 hk 6-trins manuel gearkasse	0AS68 JS61	212.550	-	-

- Ikke tilgængelig

* Vejledende udsalgspris ekskl. levering på 3.680 kr.

Standardudstyr						
Kode	Sikkerhed	Essentia	Enjoy Edition	Cosmo Edition	Sport Edition	OPC / OPC Nürburgring
FX3	Elektronisk stabiliseringsprogram (ESP Plus) inkl. Traction Control	•	•	•	•	•
V4M	Front- og sideairbags til fører og forsædepassager samt gardinairbags; selekraftbegrænsere og selelåsestrammere til forsæderne	•	•	•	•	•
-	Manuel deaktivering af passagerens frontairbag	•	•	•	•	•
Chassis / bremsler						
JL9	ABS-bremser, skiver foran & bag og bremseassistance (BAS)	-	-	• (kun 1.7)	• (kun 1.7)	•
JM4	ABS-bremser, skiver foran & tromler bag og bremseassistance (BAS)	•	•	•	•	-
-	Adaptivt bremselys	•	•	•	•	•
-	OPC sportsundervogn	-	-	-	-	•
Dæk og fælg						
WTS	Dækreparationssæt	•	•	•	•	•
Rat						
N33/N45	Multijusterbart rat, 3-eget	•	•	-	-	-
N34/N33	Læderrat, multijusterbart, 3-eget	-	-	•	-	-
N35/N33	Sportslæderrat, multijusterbart, 3-eget (hvis varme i rat tilkøbes ændres rat til N34)	-	-	-	•	-
N55/N33	OPC læderrat, multijusterbart, 3-eget	-	-	-	-	•
W1Y	Fjernbetjening i rattet for radio/CD (kun med Opel original radio)	•	•	•	•	•
-	Elektrisk servostyring, EPS	•	•	•	•	•
Sæder						
A88	Aktive hovedstøtter foran	•	•	•	•	•
AY5	Midterhovedstøtte bag (tre hovedstøtter bag)	•	•	•	•	•
AE4	Sportsforsæder	-	-	-	•	-
AH3	4-vejs justerbart førersæde, inkl. højdejusterbart	•	•	•	•	•
AG6	Højdejusterbart passagerforsæde	-	-	-	-	•
AM9	Nedfældeligt splitbagsæde (60/40)	-	•	•	•	•
KA1	Opvarmelige forsæder	-	•	•	•	•
-	Indikator for manglende sele, førersæde	•	•	•	•	•
-	Recaro sportsforsæder	-	-	-	-	•
Infotainment						
UF8	Triple info display med udetemperatur, tid, dato/ radiofrekvens	•	•	•	•	•
Klima						
C60	Aircondition	-	-	•	•	•
C32	Quick Heat (kun diesel)	•	•	•	•	-

Standardudstyr

	Interiør	Essentia	Enjoy Edition	Cosmo Edition	Sport Edition	OPC / OPC Nürburgring
A14	Mørktonede ruder bag	-	-	-	•	•
A32	El-betjente ruder, foran	-	•	•	•	•
DJ8	El-betjente opvarmelige sidespejle	-	•	•	•	•
DT3	Dobbelt gulv i bagagerum	-	-	-	-	•
JF5	Sportspedaler i aluminium	-	-	-	-	•
-	OPC gulvmåtter	-	-	-	-	•
	Eksteriør					
AU0	Fjernbetjent centrallås	-	•	•	•	•
BW7	Sorte A- og B-stolper	-	-	-	•	-
D75	Udvendige dørhåndtag, indfarvede	-	•	•	•	•
E3C	Udstødningsrør, krom	-	-	-	•	-
K13	Diesel partikelfilter (DPF)	•	•	•	•	-
T9T	"ecoFLEX" logo, bagest (1.3 CDTI 95 hk med CO ₂ på 94/95 g/km samt 1.3 CDTI 75 hk med CO ₂ på 105/105 g/km)	•	•	•	-	-
W5T	Istedet for 1.3 står ecoFLEX (1.3 CDTI 95 hk med CO ₂ på 94/95 g/km samt 1.3 CDTI 75 hk med CO ₂ på 105/105 g/km)	•	•	•	-	-
-	Centrallås	•	-	-	-	-
-	"OPC" badge	-	-	-	-	•
-	"Nürburgring Edition" badge (kun Nürburgring)	-	-	-	-	•
-	OPC gearknop	-	-	-	-	•
-	Indstigningslister, fordøre	-	-	•	-	-
-	OPC indstigningslister, fordøre	-	-	-	-	•
-	OPC kølergrill, indfarvet	-	-	-	-	•
-	OPC pyntelister	-	-	-	-	•
-	OPC sideskorter	-	-	-	-	•
-	OPC sportskofangere for og bag	-	-	-	-	•
-	Ekstra OPC læbe under frontspoiler (kun Nürburgring)	-	-	-	-	•
-	OPC tagspoiler	-	-	-	-	•
-	OPC udstødningsrør	-	-	-	-	•
-	Dobbelt OPC udstødningsrør (kun Nürburgring)	-	-	-	-	•
	Lys					
C73	Mørktonede baglygter	-	-	-	•	•
T96	Tågeforlygter	-	-	•	•	•
	Pakker					
TSP	Læselamper foran og lysende, gennemsigtige betjeningsknapper	-	-	•	-	•

Ekstraudstyr		Essentia	Enjoy Edition	Cosmo Edition	Sport Edition	OPC / OPC Nürburg-ring
Pakker		Kode	Inkl. moms*			
Komfortpakke: Fartpilot, boardcomputer og opvarmeligt læderrat (inkl. læderrat N34)	PHB6	-	5.700	-	3.275	-
Komfortpakke: Fartpilot, boardcomputer og opvarmeligt læderrat	PHID	-	-	3.275	-	-
Komfortpakke Plus: Fartpilot, boardcomputer, opvarmeligt læderrat, regnsensor og lysfølsomt bakspejl	PHB7	-	8.500	-	5.275	-
Komfortpakke Ekstra: Fartpilot, boardcomputer, opvarmeligt læderrat (N34), regnsensor og lysfølsomt bakspejl, varmereflekterende forrude, tågeforlygter, indfarvede sideskørter, tagspoiler, forkromet rørhale og tekst «OPC LINE» på fordørene (fås ikke med 1.3 ecoFLEX, D8G og Q9R)	PHB8	-	27.000	-	21.150	-
Attitudepakken (hvid): Hvide sportsstriber, hvide 17" letmetalfølge (QV3 & 40P) og hvide spejlkapper (fås ikke med 1.0 og ecoFLEX - fås kun med farverne GAL, GAW, GAR, GLE, GU1 og 79U)	CCF	-	11.900	11.900	11.900	-
Attitudepakken (sort): Sorte sportsstriber, sorte 17" letmetalfølge (QV3 & 80P) og sorte spejlkapper (fås ikke med 1.0 og ecoFLEX – fås kun med farverne GUA, 10U og GAN)	CBY	-	11.900	11.900	11.900	-
Teknikpakke: Fartpilot og boardcomputer	OFB	-	4.900	4.900	4.900	4.900
Sportspakke: Sænket sportsundervogn, 17" letmetalfølge (RZS), 5-eget, dæk 215/45 R17, pladsbesparende reservehjul (ikke med 1.0 Twinport og 1.3 ecoFLEX). (Hvis OPC Line Pakkerne bestilles, slettes "pladsbesparende reservehjul").	OEQ	-	11.300	11.300	11.300	-
OPC Line Pakke 1: Indfarvede sideskørter, tagspoiler, forkromet rørhale, tekst «OPC LINE» på fordørene. (Pakken fås ikke med D8G, Q9R og 1.3 ecoFLEX)	WBP	-	15.000	15.000	15.000	-
OPC Line Pakke II: Indfarvede sideskørter, kølergrill i matt krom, forkromet rørhale, OPC læderrat og gearknop, tagspoiler, skørtensæt for- og bagtil, midterkonsol i charcoal piano, tekst «OPC LINE» på fordørene. (Pakken fås ikke med D8G, Q9R og 1.3 ecoFLEX)	WDH	-	-	29.900	29.900	-
Teknikpakke Ekstra: Teknikpakke, elektronisk klimakontrol (ECC) og tagspoiler	PHIA	-	-	-	-	16.450

- Ikke tilgængelig

S = Standard

* Vejledende udsalgspris

Ekstraudstyr		Essentia	Enjoy Edition	Cosmo Edition	Sport Edition	OPC	OPC Nürburg-ring
Fælg og dæk		Kode	Inkl. moms*				
14x5½" stålfælg (dæk 185/70 R14)	PA8	S	-	-	-	-	-
15x6" stålfælg (dæk 185/65 R15)	QV7	-	S				-
16x6" stålfælg (dæk 195/55 R16)	QV6	-	-	S	S	-	-
15x6" letmetalfælg, 5-eget (dæk 185/65 R15)	QV5	-	5.900	S (kun med ecoFLEX)	-	-	-
16x6" letmetalfælg, 7-eget (dæk 195/55 R16) (Fås ikke med ecoFLEX)	QV4	-	7.900	7.900	-	-	-
16x6" letmetalfælg, 16-eget (dæk 195/55 R16)	PXU	-	7.900	7.900	7.900	-	-
16x6" letmetalfælg, 16-eget (dæk 195/55 R16)	NWK	-	-	7.900	-	-	-
16x6" letmetalfælg, tvillingeeger x 5 (dæk 195/55 R16)	QF4	-	-	-	7.900	-	-
16x6" letmetalfælg, 5-eget (dæk 195/55 R16)	NWL	-	-	-	6.900		
17x7" letmetalfælg, 5-eget (dæk 215/45 R17) (Fås ikke med ecoFLEX samt 1.0 Twinport)	RZS	-	Kun med Sportspk.	9.900	-	-	-
17x7" letmetalfælg, 5- eget (dæk 215/45 R17)	Q9E	-	-	-	9.900	-	-
17x7" letmetalfælg, 5-eget (dæk 205/45 R17)	PNJ	-	-	-	-	S	-
17x7" letmetalfælg, 5-eget (dæk 205/45 R17)	QV3 & 40P	-	Kun med Hvid Stripespk.	Kun med Hvid Stripespk.	Kun med Hvid Stripespk.	-	-
17x7" letmetalfælg, 5-eget (dæk 205/45 R17)	QV3 & 80P	-	Kun med Sort Stripespk.	Kun med Sort Stripespk.	Kun med Sort Stripespk.	-	-
18x7½" letmetalfælg, 5 V-eget (dæk 225/35 ZR18)	PXJ	-	-	-	-	3.900	-
18x8" letmetalfælg, 10-eget (dæk 225/35 R18)	RT4	-	-	-	-	-	S
Reservehjul, én størrelse mindre	Q9R	1.100	1.100	1.100	1.100	-	

- Ikke tilgængelig

S = Standard

* Vejledende udsalgspris

Fælge



Ekstraudstyr				Essentia	Enjoy Edition	Cosmo Edition	Sport Edition	OPC
Ekstraudstyr	Kun med	Ikke med	Kode	Inkl. moms*				
Mørktonede ruder bag			A14	-	-	1.235	S	S
Varmereflekterende forrude			A23	-	3.500	3.500	3.500	3.500
Højdejusterbart passagerforsæde			AG6	-	1.200	1.200	1.200	S
Isofix-beslag til passagerforsædet			AC4		600	600	600	
Aircondition		UCH	C60	9.900	9.900	S	S	9.900
Elektronisk klimakontrol (ECC) inkl. grafisk info display		UZU	C68	-	18.500	8.500	8.500	18.500
Regnsensor og lysfølsomt bakspejl og lyssensor			CE1	-	3.000	3.000	3.000	3.000
Panoramasoltag		ecoFLEX	CF5	-	17.000	17.000	17.000	17.000
Flex-Fix® - integreret cykelholder til to cykler	Dækrep. sæt	UD3/QQ5/WDH/WBP/PHB8/ecoFLEX	D8G	-	10.500	10.500	10.500	-
Askebæger og cigartænder			DT4	200	200	200	200	200
Fjernbetjent motorvarmer			K07	-	29.900	29.900	29.900	-
Tågeforlygter			T96	-	3.500	S	S	S
AFL-forlygter, halogen kurvelys			TVI	-	8.300	8.300	8.300	8.300
Parkeringsassistance, bag		D8G	UD3	-	3.900	3.900	3.900	3.900
Tyverialarm			UA6	-	-	-	-	3.500
OPC tagspoiler, sport			T56	-	-	-	-	2.500
Dobbelt gulv i bagagerum			DT3	-	1.100	1.100	1.100	S
CD 30 MP3 inkl. radio/CD/MP3-afspiller, triple info display, syv højttalere, aux-in og fjernbetjening i rattet		C68/UWA	UZU	5.990	5.990	5.990	5.990	5.990
CD 30 MP3 inkl. radio/CD/MP3-afspiller, syv højttalere, aux-in og fjernbetjening i rattet	C68/UWA		UCH	-	5.990	5.990	5.990	5.990
Radio Navi Touch & Connect: inkl. radio/CD/MP3-afspiller, aux-in, USB, touchscreen, Bluetooth, syv højttalere, fjernbetjening i rattet & SD-kort over 28 lande i Europa		UWA	UFZ	-	25.990	25.990	25.990	25.990
Forberedelse til montering af eftermonteret Touch & Connect navigation			XYAR	1.999	1.999	1.999	1.999	1.999
Mobiltelefonportal: Håndfri installation med fjernbetjening i rattet og stemmestyring via Bluetooth (telefonmodel skal specificeres)	Opel Radio	UFZ	UWA	-	9.500	9.500	9.500	9.500
Anhængertræk, aftageligt		ecoFLEX	V65	-	9.900	9.900	9.900	9.900
Opvarmeligt læderrat (inkl. læderrat N34)			PHHZ	-	4.300	-	1.075	-
Opvarmeligt læderrat			PHIB	-	-	1.075	-	-

- Ikke tilgængelig

S = Standard

* Vejledende udsalgspris

** Eftermonteres, hør nærmere hos din Opel forhandler

Ekstraudstyr				Essentia	Enjoy Edition	Cosmo Edition	Sport Edition	OPC / OPC Nürburgring
Intræk	Kun med	Ikke med	Kode	Inkl. moms *				
Stof - sort "Punch"		GBM	XXWE	S	-	-	-	-
Stof - sort "Reflection"		GBM	TAGN	-	S	-	-	-
Stof - orange "Reflection"		79U, GEK, GLE, GAW, AJU, GBM	TAGZ	-	S	-	-	-
Stof - stålblå "Reflection"		79U, GU1, GEK, GUA, GLE, GBM	TAHA	-	S	-	-	-
Imiteret dellæder – sort "Drops/Morrocana"		GBM	TAHB	-	-	S	-	-
Læder – sølv/sort "Nappa soft"	GBM, AJU, GBG, GEV, 10U, 79U		XXYO	-	-	-	-	S
Stof – sort med røde syninger "Twist"		GAW, GEK, GJM, GBM	TAHC	-	-	-	S	-
Farver	Kun med	Ikke med	Kode	Inkl. moms *				
Royal Blue – standardfarve		TAGZ, TAHA, Sport, OPC, OPC Nürburgring	GEK	0				
Summit White - brillant			10U	0				
Flaming Yellow – brillant		TAGZ, OPC Nürburgring	AJU	1.500				
Guacamole – brillant		TAHA, OPC, OPC Nürburgring	GUA	1.500				
Magma Red – brillant		TAGZ, TAHA, OPC Nürburgring	79U	1.500				
Arden Blue – mica	OPC		GBM	5.200				
Technical Grey – metallic		OPC, OPC Nürburgring	GAL	5.200				
Sovereign Silver – metallic		OPC, OPC Nürburgring	GAN	5.200				
Silver Lake – metallic		OPC Nürburgring	GEV	5.200				
Carbon Flash – metallic			GAR	5.200				
Grasshopper – mica		TAGZ, TAHA, OPC	GLE	5.200				
Waterworld – mica		OPC, OPC Nürburgring	GEU	5.200				
Oriental Blue – metallic		TAGZ, Sport, OPC	GAW	5.200				
Pepper Dust – metallic		Sport, OPC, OPC Nürburgring	GJM	5.200				
Henna – metallic		TAHA, OPC	GU1	5.200				

- Ikke tilgængelig

S

= Standard

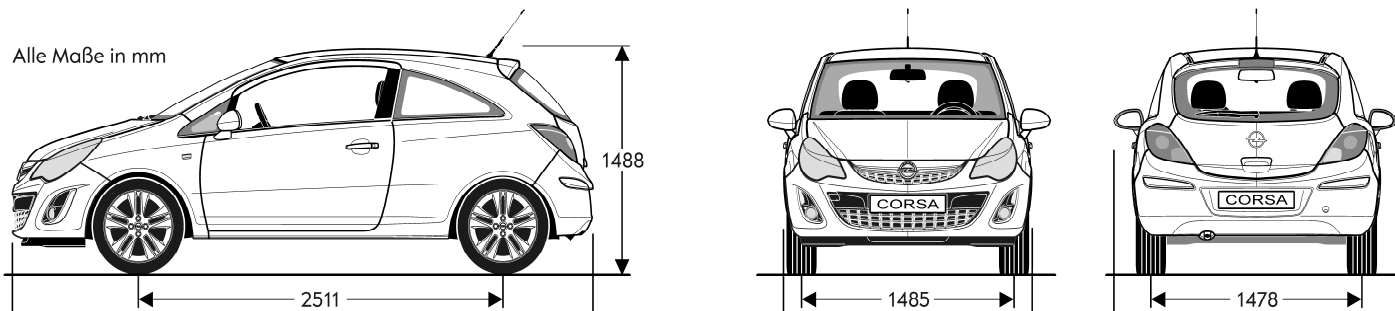
* Vejledende udsalgspris

Corsa tekniske specifikationer

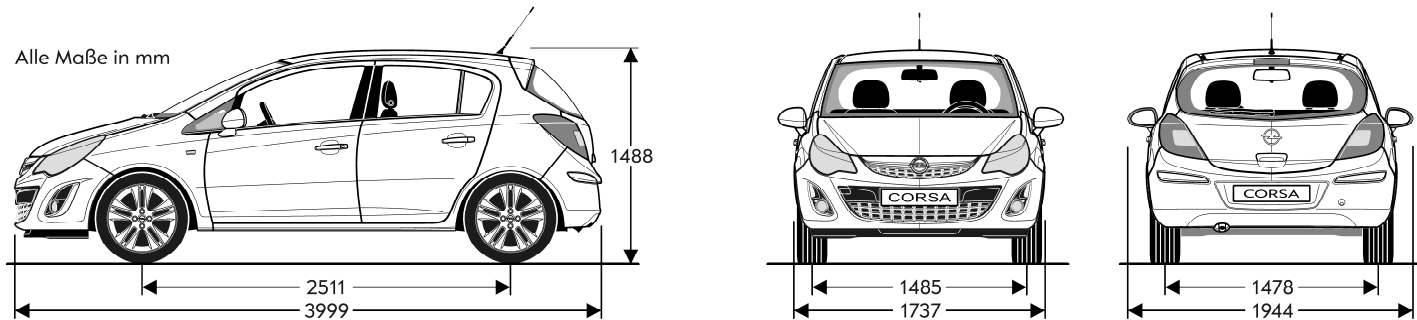
Ydre mål i mm		3-dørs	5-dørs
Max. længde		3999	3999
Max. bredde m./u. sidespejle		1944 / 1713	1944/1737
Max. højde		1488	1488
Akselafstand, mm		2511	2511
Sporvidde, for		1485	1485
Sporvidde, bag		1478	1478
Vendediameter i meter		3-dørs	5-dørs
Væg til væg		11,45	11,45
Kantsten til kantsten		11,10	11,10
Kabinemål i mm		3-dørs	5-dørs
Længde på bagagerumsgulvet til bagsædet		703	703
Længde på bagagerumsgulvet til forsæderne		1348	1348
Afstand mellem hjulkasserne		944	944
Bagagerumsbredde		969	969
Læsehøjde		502	496
Læsseåbning		763	778
Bagagerumskapacitet i liter		3-dørs	5-dørs
Bagagerumskapacitet til hattehylden, alle sæder oprejst		285	285
Bagagerumskapacitet med nedfældet bagsæde, til rygstøttens øvre kant		690	700
Bagagerumskapacitet med nedfældet bagsæde, gulv til loft		1050	1100

Corsa tekniske specifikationer

Corsa 3-dørs



Corsa 5-dørs



Corsa tekniske specifikationer

Vægt i kg	Motor	3-dørs	5-dørs
Køreklar vægt inkl. fører og alle væsker (i følge 70/156/EEC)	1.0 TWINPORT 48 kW/65 hk	1179	1220
	1.2 TWINPORT 63 kW/85 hk med Start/Stop-funktion	1200	1225
	1.4 TWINPORT 74 kW/100 hk med Start/Stop-funktion	1220	1259
	1.6 TURBO 141 kW/192 hk	1278	-
	1.6 TURBO 155 kW/210 hk	1320	-
	1.3 CDTI ecoFLEX 55 kW/75 hk	1259	1278
	1.3 CDTI 70 kW/95 hk	1310	1328
	1.3 CDTI ecoFLEX 70 kW/95 hk med Start/Stop-funktion	1228	1235
	1.7 CDTI 96 kW/130 hk	1278	1320
	Max. totalvægt	1.0 TWINPORT 48 kW/65 hk	1545
1.2 TWINPORT 63 kW/85 hk med Start/Stop-funktion		1575	1605
1.4 TWINPORT 74 kW/100 hk med Start/Stop-funktion		1605	1620
1.6 TURBO 141 kW/192 hk		1715	-
1.6 TURBO 155 kW/210 hk		1735	-
1.3 CDTI ecoFLEX 55 kW/75 hk med Start/Stop-funktion		1610	1625
1.3 CDTI 70 kW/95 hk		1675	1705
1.3 CDTI ecoFLEX 70 kW/95 hk med Start/Stop-funktion		1595	1600
1.7 CDTI 96 kW/130 hk		1750	1780
Nyttelast (totalvægt – køreklar vægt)		1.0 TWINPORT 48 kW/65 hk	366
	1.2 TWINPORT 63 kW/85 hk med Start/Stop-funktion	375	380
	1.4 TWINPORT 74 kW/100 hk med Start/Stop-funktion	385	361
	1.6 TURBO 141 kW/192 hk	437	-
	1.6 TURBO 155 kW/210 hk	415	-
	1.3 CDTI ecoFLEX 55 kW/75 hk med Start/Stop-funktion	341	347
	1.3 CDTI 70 kW/95 hk	365	377
	1.3 CDTI ecoFLEX 70 kW/95 hk med Start/Stop-funktion	367	365
	1.7 CDTI 96 kW/130 hk	472	460

Corsa tekniske specifikationer

Akseltryk i kg	Motor	3-dørs	5-dørs
Max. tilladte akseltryk, foran	1.0 TWINPORT 48 kW/65 hk	795	805
	1.2 TWINPORT 63 kW/85 hk med Start/Stop-funktion	825	815
	1.4 TWINPORT 74 kW/100 hk med Start/Stop-funktion	825	835
	1.6 TURBO 141 kW/192 hk	930	-
	1.6 TURBO 155 kW/210 hk	950	-
	1.3 CDTI ecoFLEX 55 kW/75 hk med Start/Stop-funktion	890	900
	1.3 CDTI 70 kW/95 hk	925	925
	1.3 CDTI ecoFLEX 70 kW/95 hk med Start/Stop-funktion	865	870
	1.7 CDTI 96 kW/130 hk	960	970
Max. tilladte akseltryk, bag	1.0 TWINPORT 48 kW/65 hk	770	770
	1.2 TWINPORT 63 kW/85 hk med Start/Stop-funktion	800	800
	1.4 TWINPORT 74 kW/100 hk med Start/Stop-funktion	800	800
	1.6 TURBO 141 kW/192 hk	800	-
	1.6 TURBO 155 kW/210 hk	800	-
	1.3 CDTI ecoFLEX 55 kW/75 hk med Start/Stop-funktion	800	800
	1.3 CDTI 70 kW/95 hk	800	800
	1.3 CDTI ecoFLEX 70 kW/95 hk med Start/Stop-funktion	770	770
	1.7 CDTI 96 kW/130 hk	800	800
Max. tilladte taglast*	1.0 TWINPORT 48 kW/65 hk	75	75
	1.2 TWINPORT 63 kW/85 hk med Start/Stop-funktion	75	75
	1.4 TWINPORT 74 kW/100 hk med Start/Stop-funktion	75	75
	1.6 TURBO 141 kW/192 hk	75	-
	1.6 TURBO 155 kW/210 hk	75	-
	1.3 CDTI ecoFLEX 55 kW/75 hk med Start/Stop-funktion	75	75
	1.3 CDTI 70 kW/95 hk	75	75
	1.3 CDTI ecoFLEX 70 kW/95 hk med Start/Stop-funktion	75	75
	1.7 CDTI 96 kW/130 hk	75	75

*= Mht max. taglast anbefales at der ikke køres hurtigere end 120 km/t.

Præstation og brændstofforbrug* i km/l (ifølge EU-direktiv 715/2007) 3-dørs/5-dørs

5-trins manuel gearkasse	Max hastighed, km/t	Acceleration 0 til 100 km/t i sekunder	Blandet kørsel i km/l	Energiklasse / Grøn ejerafgift i kr. pr. ½ år	CO ₂ -udslip i g/km
1.0 Twinport 48 kW/65 hk	155	18,2	19,6	A/540	120
1.2 Twinport 63 kW/85 hk med Start/Stop	172	13,6	19,6	A/540	119
1.3 CDTI ecoFLEX 55 kW/75 hk med Start/Stop	163	14,5	25,0	A/660	105
1.3 CDTI ecoFLEX 70 kW/95 hk med Start/Stop	177	12,3	28,6 / 27,8	A/370 / A/660	94 / 95
1.4 Twinport 74 kW/100 hk med Start/Stop	180	11,9	18,9	A/540	124
6-trins manuel gearkasse					
1.3 CDTI 70 kW/95 hk	173	12,3	22,7	A/1000	115
1.7 CDTI 96 kW/130 hk	200	9,5	22,2 / 21,7	A/1000 / A/1330	118 / 119
1.6 Turbo 141 kW/192 hk	225	7,2	13,7	D/1580	172
1.6 Turbo 155 kW/210 hk	230	6,8	13,2	D/1840	178
5-trins MTA, Easytronic					
1.2 Twinport 63 kW/85 hk	172	14,9	18,9	A/540	125
4-trins automatgear					
1.4 Twinport 74 kW/100 hk	172	13,9	16,9 / 15,9	B/800 / B/1060	140 / 147

*Det angivne forbrugstal for brændstoffet er målt af et uafhængigt testlaboratorium efter en fast kørecyklus bestemt af EU. Tallet er baseret på oplysninger gældende på udstedelsesdatoen for biler med standardudstyr. Opel garanterer ikke for, at man kan opnå det angivne forbrugstal, idet en lang række faktorer er bestemmende for brændstofforbruget - blandt andet kørselsmønstret, kørestil, vind-, vejr- og vejforhold, bilens alder, udstyr og vedligeholdelsesstand.

3-dørs/5-dørs	1.0 TWINPORT®	1.2 TWINPORT®	1.4 TWINPORT®	1.3 CDTI 75 hk ecoFLEX	1.3 CDTI 95 hk	1.3 CDTI 95 hk ecoFLEX	1.7 CDTI 130 hk	1.6 TURBO 192 hk	1.6 TURBO 210 hk
Tekniske data									
Miljønorm	EURO 5	EURO 5	EURO 5	EURO 5	EURO 5	EURO 5	EURO 5	EURO 5	EURO 5
Brændstof	Blyfri 95	Blyfri 95	Blyfri 95	Diesel	Diesel	Diesel	Diesel	Blyfri 98	Blyfri 98
Cylinderantal	3	4	4	4	4	4	4	4	4
Boring i mm	73,4	73,4	73,4	69,6	69,6	69,6	79,0	79,0	79,0
Slaglængde i mm	78,6	72,6	82,6	82,0	82,0	82,0	86,0	81,5	81,5
Slagvolumen i cm ³	998	1229	1398	1248	1248	1248	1686	1598	1598
Max effekt i kW / hk	48 / 65	63 / 85	74 / 100	55 / 75	70 / 95	70 / 95	96 / 130	141 / 192	155 / 210
ved omdr./min.	5300	5600	6000	4000	4000	4000	4000	5850	5850
Max. drejningsmoment i Nm	90	115	130	170	210	190	300	230	250
ved omdr./min.	4000	4000	4000	1750-2500	1750-2500	1750-3250	2000-2500	1980-5850	2250-5850
Kompressionsforhold	10,5 : 1	10,5 : 1	10,5 : 1	17,6 : 1	16,8 : 1	16,8 : 1	16,5 : 1	8,8 : 1	8,8 : 1
Gearkasse/udveksling									
6-trins manuel gearkasse	-	-	-	-	3,72	-	3,35	4,18	Data ikke tilgængelig
5-trins manuel gearkasse	4,29	4,29	4,18	3,74	-	3,55	-	-	-
4-trins automatgear	-	-	4,12	-	-	-	-	-	-
5-trins MTA, Easytronic	-	4,18	-	-	-	-	-	-	-
Max tilladte anhängervægt i kg									
Man./aut. gearkasse 3-dørs (5-dørs)									
Uden bremses	450 (500)	450 (500)/ 450 (500)	500 (500)/ 500 (500)	500 (500)	500 (500)	500 (500)	500 (500)	0	0
Med bremses ved 12 % stigning	500 (500)	850 (850)/ 680 (650)	985 (970)/ 1000 (980)	1000 (1000)	1200 (1200)	500 (500)	1300 (1300)	0	0

Alle de angivne tal relaterer til EU basismodellen med standardudstyr. Ekstraudstyr kan øge vægten af bilen, og i nogle tilfælde kan det øge den tilladte akselvægt såvel som den tilladte totalvægt af bilen og dermed reducere den tilladte anhängervægt. Dette kan føre til en reduktion af tophastigheden samt øge accelerationstiden. De viste værdier kan opnås, når bilen er tom (uden fører) plus et læs på 200 kilo.

Hvis Corsa har integreret FlexFix® cykelholder er der ingen tilladt anhängervægt

Alle Opel dieselmotorer er udstyret med diesel partikelfilter.

Opel Service

Hos Opel betyder ordet kvalitet meget mere end biler med overlegen teknologi. Via vores omfattende serviceprogram garanterer vi også vores kunder, at det høje kvalitetsniveau opretholdes, efter bilen er købt.

Garanti på ny bil

Du har to års garanti på din nye bil. Denne garanti gælder alle nye Opel biler i en periode på 24 måneder uanset kilometerantal. Starttidspunktet er enten den dag, bilen bliver registreret første gang, eller den dag forhandleren leverer bilen – afhængig af hvilken af de to datoer, der kommer først.

12 års garanti mod gennemtæring af karosseriet
Opel giver dig en pålidelig og langvarig garanti mod gennemtæring af karosseriet, blot du overholder de regelmæssige karosserieeftersyn, der er beskrevet i bilens servicebog.

Brændstofforbrug for Opel Corsa 3-/5-dørs ved blandet kørsel 13,2 – 28,6 km/l. CO₂ 94 – 178 g/km

Energiklasse fra/til



Wir leben Autos.

Opel Assistance

Gratis mobilitetsservice, der gælder alle nye Opel i bilens første år. Opel Assistance er klar til at hjælpe dig i samarbejde med FDM vejhjælp i mere end 30 europæiske lande, 365 dage om året, 24 timer i døgnet. I tilfælde af driftsstop tilbyder Opel Assistance: vejhjælp, bugsering, erstatningsbil, vidererejse/hjemrejse, hotelovernatning, afhentning af køretøj, fremsendelse af reservedele og bankordning.

Udvidet Opel Assistance

Du får udvidet din Opel Assistance med et år ad gangen, blot du foretager dine årlige serviceeftersyn hos et autoriseret Opel værksted i Danmark. Dette gælder både nye og brugte Opel biler i hele bilens levetid.

Udstyr og tilbehør

Hos din lokale Opel forhandler får du alt det originale Opel udstyr og tilbehør, der gør din bil endnu mere komfortabel. Du får din bil designet, så den opfylder netop dine behov, samtidig med at vi giver god rådgivning og praktiske ekspert-tips.

Opel på internettet

Har du brug for information her og nu? På www.opel.dk kan du finde et væld af information om alle Opel modeller samt vores services og tilbehør. Gå på nettet og tilmeld dig Opel Nyhedsbrev og få nyheder om Opel og opdateret viden om vores produkter.

Genanvendelse

Information om afleveringssteder for udtjente biler kan findes på www.opel.dk under Miljø.

www.opel.dk

Nogle illustrationer i denne brochure viser udstyr, der ikke er standard. Det viste udstyr kan købes som ekstraudstyr. Brochurens oplysninger og data var korrekte, da den gik i trykken, og udstyret samt tekniske specifikationer er baseret på oplysninger, som forelå på dette tidspunkt. På grund af den stadige tekniske udvikling forbeholder vi os ret til at foretage ændringer uden varsel i såvel specifikationer som farver og udstyr, og der tages endvidere forbehold for fejl i udstyr og specifikationer. Desuden gør vi opmærksom på, at de trykte farver kan afvige fra de faktiske. Endelig tager vi i enhver henseende forbehold for trykfejl. Opel Danmark A/S, marketing.