

OPEL Corsa

111 års jubilæumskampagne*: Specifikationer, udstyr & prislister

02.03.2011



Wir leben Autos.



*Edition kampagnen gælder t.o.m. 31.08.2011

3-dørs		Essentia		Enjoy Edition		Cosmo Edition	
	Motor/gearkasse	Kode	Inkl. moms*	Kode	Inkl. moms*	Kode	Inkl. moms*
Benzin	1.0 TWINPORT 48 kW/65 hk 5-trins manuel gearkasse	0AB08 CL51	119.950	0AC08 CL51	119.950	-	-
	1.2 TWINPORT 63 kW/85 hk 5-trins manuel gearkasse	0AB08 EP51	143.950	0AC08 EP51	143.950	0AE08 EP51	153.950
	1.2 TWINPORT 63 kW/85 hk 5-trins MTA, Easytronic	0AB08 EAB1	153.950	0AC08 EAB1	153.950	0AE08 EAB1	163.950
	1.4 TWINPORT 74 kW/100 hk 5-trins manuel gearkasse	-	-	0AC08 GZ51	152.250	0AE08 GZ51	162.250
	1.4 TWINPORT 74 kW/100 hk 4-trins automatgear	-	-	0AC08 GFA1	187.750	0AE08 GFA1	197.750
	1.6 TURBO 141 kW/192 hk 6-trins manuel gearkasse	-	-	-	-	-	-
Diesel	1.3 CDTI inkl. DPF med Start/Stop-funktion 55 kW/75 hk 5-trins manuel gearkasse	0AB08 FY51	155.550	0AC08 FY51	155.550	0AE08 FY51	165.550
	1.3 CDTI inkl. DPF 70 kW/95 hk 6-trins manuel gearkasse	-	-	-	-	0AE08 FF61	173.550
	1.3 CDTI ecoFLEX inkl. DPF med Start/Stop-funktion 70 kW/95 hk 5-trins manuel gearkasse (94 g CO ₂ pr. km)	-	-	0AC08 FU51	163.550	0AE08 FU51	173.550
	1.7 CDTI inkl. DPF 96 kW/130 hk 6-trins manuel gearkasse	-	-	-	-	0AE08 JS61	200.550

- Ikke tilgængelig

* Vejledende udsalgspris ekskl. levering på 3.680 kr.

3-dørs		Sport Edition		OPC	
	Motor/gearkasse	Kode	Inkl. moms*	Kode	Inkl. moms*
Benzin	1.0 TWINPORT 48 kW/65 hk 5-trins manuel gearkasse	-	-	-	-
	1.2 TWINPORT 63 kW/85 hk 5-trins manuel gearkasse	0AS08 EP51	155.450	-	-
	1.2 TWINPORT 63 kW/85 hk 5-trins MTA, Easytronic	0AS08 EAB1	165.450	-	-
	1.4 TWINPORT 74 kW/100 hk 5-trins manuel gearkasse	0AS08 GZ51	163.750	-	-
	1.4 TWINPORT 74 kW/100 hk 4-trins automatgear	0AS08 GFA1	199.250	-	-
	1.6 TURBO 141 kW/192 hk 6-trins manuel gearkasse	-	-	0AO08 iK61	301.900
Diesel	1.3 CDTI inkl. DPF med Start/Stop-funktion 55 kW/75 hk 5-trins manuel gearkasse	-	-	-	-
	1.3 CDTI inkl. DPF 70 kW/95 hk 6-trins manuel gearkasse	0AS08 FF61	175.050	-	-
	1.3 CDTI ecoFLEX inkl. DPF med Start/Stop-funktion 70 kW/95 hk 5-trins manuel gearkasse (94 g CO ₂ pr. km)	-	-	-	-
	1.7 CDTI inkl. DPF 96 kW/130 hk 6-trins manuel gearkasse	0AS08 JS61	202.050	-	-

- Ikke tilgængelig

* Vejledende udsalgspris ekskl. levering på 3.680 kr.

5-dørs		Essentia		Enjoy Edition		Cosmo Edition	
	Motor/gearkasse	Kode	Inkl. moms*	Kode	Inkl. moms*	Kode	Inkl. moms*
Benzin	1.0 TWINPORT 48 kW/65 hk 5-trins manuel gearkasse	0AB68 CL51	126.450	0AC68 CL51	126.450	-	-
	1.2 TWINPORT 63 kW/85 hk 5-trins manuel gearkasse	0AB68 EP51	150.450	0AC68 EP51	150.450	0AE68 EP51	160.450
	1.2 TWINPORT 63 kW/85 hk 5-trins MTA, Easytronic	0AB68 EAB1	160.450	0AC68 EAB1	160.450	0AE68 EAB1	170.450
	1.4 TWINPORT 74 kW/100 hk 5-trins manuel gearkasse	-	-	0AC68 GZ51	158.750	0AE68 GZ51	168.750
	1.4 TWINPORT 74 kW/100 hk 4-trins automatgear	-	-	0AC68 GFA1	194.250	0AE68 GFA1	204.250
	1.6 TURBO 141 kW/192 hk 6-trins manuel gearkasse	-	-	-	-	-	-
Diesel	1.3 CDTI inkl. DPF med Start/Stop-funktion 55 kW/75 hk 5-trins manuel gearkasse	0AB68 FY51	162.050	0AC68 FY51	162.050	0AE68 FY51	172.050
	1.3 CDTI inkl. DPF 70 kW/95 hk 6-trins manuel gearkasse	-	-	-	-	0AE68 FF61	180.050
	1.3 CDTI ecoFLEX inkl. DPF med Start/Stop-funktion 70 kW/95 hk 5-trins manuel gearkasse (95 g CO ₂ pr. km)	-	-	0AC68 FU51	170.050	0AE68 FU51	180.050
	1.7 CDTI inkl. DPF 96 kW/130 hk 6-trins manuel gearkasse	-	-	-	-	0AE68 JS61	207.050

- Ikke tilgængelig

* Vejledende udsalgspris ekskl. levering på 3.680 kr.

5-dørs		Sport Edition		OPC	
	Motor/gearkasse	Kode	Inkl. moms*	Kode	Inkl. moms*
Benzin	1.0 TWINPORT 48 kW/65 hk 5-trins manuel gearkasse	-	-	-	-
	1.2 TWINPORT 63 kW/85 hk 5-trins manuel gearkasse	0AS68 EP51	161.950	-	-
	1.2 TWINPORT 63 kW/85 hk 5-trins MTA, Easytronic	0AS68 EAB1	171.950	-	-
	1.4 TWINPORT 74 kW/100 hk 5-trins manuel gearkasse	0AS68 GZ51	170.250	-	-
	1.4 TWINPORT 74 kW/100 hk 4-trins automatgear	0AS68 GFA1	205.750	-	-
	1.6 TURBO 141 kW/192 hk 6-trins manuel gearkasse	-	-	-	-
Diesel	1.3 CDTi inkl. DPF med Start/Stop-funktion 55 kW/75 hk 5-trins manuel gearkasse	-	-	-	-
	1.3 CDTi inkl. DPF 70 kW/95 hk 6-trins manuel gearkasse	0AS68 FF61	181.550	-	-
	1.3 CDTi ecoFLEX inkl. DPF med Start/Stop-funktion 70 kW/95 hk 5-trins manuel gearkasse (95 g CO ₂ pr. km)	-	-	-	-
	1.7 CDTi inkl. DPF 96 kW/130 hk 6-trins manuel gearkasse	0AS68 JS61	208.550	-	-

- Ikke tilgængelig

* Vejledende udsalgspris ekskl. levering på 3.680 kr.

Standardudstyr						
Kode	Sikkerhed	Essentia	Enjoy Edition	Cosmo Edition	Sport Edition	OPC
FX3	Elektronisk stabiliseringsprogram (ESP Plus) inkl. Traction Control	•	•	•	•	•
V4M	Front- og sideairbags til fører og forsædepassager samt gardinairbags; selekraftebegrænsere og selelåsestrammere til forsæderne	•	•	•	•	•
-	Manuel deaktivering af passagerens frontairbag	•	•	•	•	•
	Chassis / bremsler					
JL9	ABS-bremser, skiver foran & bag og bremseassistance (BAS)	-	-	• (kun 1.7)	• (kun 1.7)	•
JM4	ABS-bremser, skiver foran & tromler bag og bremseassistance (BAS)	•	•	•	•	-
-	Adaptivt bremselys	•	•	•	•	•
-	OPC sportsundervogn	-	-	-	-	•
	Dæk og fælg					
WTS	Dækreparationssæt	•	•	•	•	•
	Rat					
N33/N45	Multijusterbart rat, 3-eget	•	•	-	-	-
N34/N33	Læderrat, multijusterbart, 3-eget	-	-	•	•	-
N55/N33	OPC læderrat, multijusterbart, 3-eget	-	-	-	-	•
W1Y	Fjernbetjening i rattet for radio/CD (kun med Opel original radio)	•	•	•	•	•
-	Elektrisk servostyring, EPS	•	•	•	•	•
	Sæder					
A88	Aktive hovedstøtter foran	•	•	•	•	•
AY5	Midterhovedstøtte bag (tre hovedstøtter bag)	•	•	•	•	•
AE4	Sportsforsæder	-	-	-	•	-
AH3	4-vejs justerbart førersæde, inkl. højdejusterbart	•	•	•	•	•
AG6	Højdejusterbart passagerforsæde	-	-	-	-	•
AM9	Nedfældeligt splitbagsæde (60/40)	-	•	•	•	•
KA1	Opvarmelige forsæder	-	•	•	•	•
-	Indikator for manglende sele, førersæde	•	•	•	•	•
-	Recaro sportsforsæder	-	-	-	-	•
	Infotainment					
UF8	Triple info display med udetemperatur, tid, dato/ radiofrekvens	•	•	•	•	•
	Klima					
C60	Aircondition	-	-	•	•	•
C32	Quick Heat (kun diesel)	•	•	•	•	-

Standardudstyr

	Interiør	Essentia	Enjoy Edition	Cosmo Edition	Sport Edition	OPC
A14	Mørktonede ruder bag	-	-	-	•	•
A32	El-betjente ruder, foran	-	•	•	•	•
DJ8	El-betjente opvarmelige sidespejle	-	•	•	•	•
DT3	Dobbelt gulv i bagagerum	-	-	-	-	•
JF5	Sportspedaler i aluminium	-	-	-	-	•
-	OPC gulvmåtter	-	-	-	-	•
Eksteriør						
AU0	Fjernbetjent centrallås	-	•	•	•	•
BW7	Sorte A- og B-stolper	-	-	-	•	-
D75	Udvendige dørhåndtag, indfarvede	-	•	•	•	•
E3C	Udstødningsrør, krom	-	-	-	•	-
K13	Diesel partikelfilter (DPF)	•	•	•	•	-
T9T	"ecoFLEX" logo, bagest (kun 1.3 CDTI 95 hk med CO ₂ på 94/95 g/km)	•	•	•	-	-
W5T	Istedet for 1.3 står ecoFLEX (kun 1.3 CDTI 95 hk med CO ₂ på 94/95 g/km)	•	•	•	-	-
-	Centrallås	•	-	-	-	-
-	OPC gearknop	-	-	-	-	•
-	Indstigningslister, fordøre	-	-	•	-	-
-	OPC indstigningslister, fordøre	-	-	-	-	•
-	OPC kølergrill, indfarvet	-	-	-	-	•
-	OPC pyntelister	-	-	-	-	•
-	OPC sideskørter	-	-	-	-	•
-	OPC sportskofangere for og bag	-	-	-	-	•
-	OPC tagspoiler	-	-	-	-	•
-	OPC udstødningsrør	-	-	-	-	•
Lys						
C73	Mørktonede baglygter	-	-	-	•	•
T96	Tågeforlygter	-	-	•	•	•
H7/T9P	Mørktonede lygtehus i sort krom	-	-	-	•	-
Pakker						
TSP	Læselamper foran og lysende, gennemsigtige betjeningsknapper	-	-	•	-	•

Ekstraudstyr		Essentia	Enjoy Edition	Cosmo Edition	Sport Edition	OPC
Pakker	Kode	Inkl. moms*				
Komfortpakke: Fartpilot, boardcomputer og opvarmeligt læderrat	PHB6	-	5.700	-	3.276	-
Komfortpakke: Fartpilot, boardcomputer og opvarmeligt læderrat	PHiD	-	-	3.276	-	-
Komfortpakke Plus: Fartpilot, boardcomputer, opvarmeligt læderrat, regnsensor og lysfølsomt bakspejl	PHB7	-	8.500	-	5.275	-
Komfortpakke Ekstra: Fartpilot, boardcomputer, opvarmeligt læderrat, regnsensor og lysfølsomt bakspejl, varmereflekterende forrude, tågeforlygter, indfarvede sideskørter, tagspoiler, forkromet rørhale og tekst «OPC LINE» på fordørene (fås ikke med 1.3 ecoFLEX og D8G)	PHB8	-	27.000	-	21.150	-
Teknikpakke: Fartpilot og boardcomputer	OFB	-	4.900	4.900	4.900	4.900
Sportspakke: Sænket sportsundervogn, 17" letmetalfølge (QV3), 5-eget, dæk 215/45 R17, pladsbesparende reservehjul (ikke med 1.0 Twinport og 1.3 ecoFLEX). (Hvis OPC Line Pakkerne bestilles, slettes "pladsbesparende reservehjul").	OEQ	-	11.300	11.300	11.300	-
OPC Line Pakke 1: Indfarvede sideskørter, tagspoiler, forkromet rørhale, tekst «OPC LINE» på fordørene. (Pakken fås ikke med D8G, Q9R og 1.3 ecoFLEX)	WBP	-	15.000	15.000	15.000	-
OPC Line Pakke II: Indfarvede sideskørter, kølergrill i matt krom, forkromet rørhale, OPC læderrat og gearknop, tagspoiler, sportskofangere for og bag (kun 3-dørs), sportskofanger foran (kun 5-dørs), midterkonsol i charcoal piano, tekst «OPC LINE» på fordørene. (Pakken fås ikke med D8G, Q9R og 1.3 ecoFLEX)	WDH	-	-	29.901	29.901	-
Teknikpakke Ekstra (kun til OPC): Teknikpakke, elektronisk klimakontrol (ECC) og tagspoiler	PHiA	-	-	-	-	16.450

- Ikke tilgængelig

S = Standard

* Vejledende udsalgspris

Ekstraudstyr		Essentia	Enjoy Edition	Cosmo Edition	Sport Edition	OPC
Følge og dæk		Inkl. moms*				
	Kode					
14x5½" stålfølge (dæk 185/70 R14)	PA8	S	-	-	-	-
15x6" stålfølge (dæk 185/65 R15)	QV7	-	S			
16x6" stålfølge (dæk 195/55 R16)	QV6	-	-	S	S	-
15x6" letmetalfølge, 5-eget (dæk 185/65 R15)	QV5	6.900	5.900	S (kun med ecoFLEX)	-	-
16x6" letmetalfølge, 7-eget (dæk 195/55 R16) (Fås ikke med ecoFLEX)	QV4	-	7.900	7.900	-	-
16x6" letmetalfølge, tvillingeeger x 5 (dæk 195/55 R16)	QF4	-	-	-	7.900	-
17x7" letmetalfølge, 5-eget (dæk 215/45 R17) (Fås ikke med dieselmotorer, 1.0 Twinport)	QV3	-	Kun med Sportspkn.	9.900	-	-
17x7" letmetalfølge, 5-eget (dæk 205/45 R17)	PNJ	-	-	-	-	S
17x7" letmetalfølge, 5- eget (dæk 215/45 R17)	Q9E	-	-	-	9.900	-
18x7½" letmetalfølge, 5-eget (dæk 225/35 R18)	PNW	-	-	-	-	3.900
Reservehjul, én størrelse mindre	Q9R	1.100	1.100	1.100	1.100	-

- Ikke tilgængelig

S = Standard

* Vejledende udsalgspris

Følge

10

Følge

PA8



QV7



QV6



QV5



QV4



QF4



QV3



PNJ



Q9E



PNW



Opel Corsa

Antallet af bolte kan variere afhængigt af motoren. Kontakt din nærmeste Opel forhandler for mere information.

Ekstraudstyr				Essentia	Enjoy Edition	Cosmo Edition	Sport Edition	OPC
Ekstraudstyr	Kun med	Ikke med	Kode	Inkl. moms*				
Mørktonede ruder bag			A14	-	-	1.235	S	S
Varmereflekterende forrude			A23	-	3.500	3.500	3.500	3.500
Højdejusterbart passagerforsæde			AG6	-	1.201	1.201	1.201	S
Aircondition		UCH	C60	9.900	9.900	S	S	9.900
Elektronisk klimakontrol (ECC) inkl. grafisk info display		UZU	C68	-	18.500	8.599	8.599	18.500
Regnsensor og lysfølsomt bakspejl			CE1	-	3.000	3.000	3.000	3.000
Panoramasoltag		ecoFLEX	CF5	-	17.000	17.000	17.000	17.000
Flex-Fix® - integreret cykelholder til to cykler	Dækrep. sæt	UD3/QQ5/WDH/ WBP/PHB8/ ecoFLEX	D8G	-	9.900	9.900	9.900	-
Askebæger og cigartænder			DT4	200	200	200	200	200
Fjernbetjent motorvarmer			K07	-	29.901	29.901	29.901	-
Tågeforlygter			T96	-	3.500	S	S	S
AFL-forlygter, halogen kurvelys			TVI	-	8.300	8.300	8.300	8.300
Parkeringsassistance, bag		D8G	UD3	-	3.900	3.900	3.900	3.900
Tyverialarm			UA6	-	-	-	-	3.500
OPC tagspoiler, sport			T56	-	-	-	-	2.500
Dobbelt gulv i bagagerum			DT3	-	1.100	1.100	1.100	S
CD 30 MP3 inkl. radio/CD/MP3-afspiller, triple info display, syv højttalere, aux-in og fjernbetjening i rattet		C68/UWA	UZU	5.990	5.990	5.990	5.990	5.990
CD 30 MP3 inkl. radio/CD/MP3-afspiller, syv højttalere, aux-in og fjernbetjening i rattet	C68/UWA		UCH	-	5.990	5.990	5.990	5.990
Radio Navi Touch & Connect: inkl. radio/CD/MP3-afspiller, aux-in, USB, touchscreen, Bluetooth, syv højttalere, fjernbetjening i rattet & SD-kort over 28 lande i Europa		UWA	UFZ	-	25.990	25.990	25.990	25.990
CD 30 MP3: stereoradio med CD/MP3-afspiller, fire højttalere og triple info display			-	**	**	**	**	**
Mobiltelefonportal: Håndfri installation med fjernbetjening i rattet og stemmestyring via Bluetooth (telefonmodel skal specificeres)	Opel Radio	UZU	UWA	-	9.500	9.500	9.500	9.500
Opvarmeligt læderrat (inkl. læderrat N34)			PHHZ	-	4.300	-	1.075	-
Opvarmeligt læderrat			PHIB	-	-	1.075	-	-

- Ikke tilgængelig

S = Standard

* Vejledende udsalgspris

** Eftermonteres, hør nærmere hos din Opel forhandler

Ekstraudstyr				Essentia	Enjoy Edition	Cosmo Edition	Sport Edition	OPC
Intræk	Kun med	Ikke med	Kode	Inkl. moms*				
Stof - sort "Punch"		GBM	XXWE	S	-	-	-	-
Stof - sort "Reflection"		GBM	TAGN	-	S	-	-	-
Stof - orange "Reflection"		79U, GEK, GLE, GAW, AJU, GBM	TAGZ	-	S	-	-	-
Stof - stålblå "Reflection"		79U, GU1, GEK, GUA, GLE, GBM	TAHA	-	S	-	-	-
Imiteret dellæder – sort "Drops/Morrocana"		GBM	TAHB	-	-	S	-	-
Læder – sølv/sort "Nappa soft"	GBM, AJU, GBG, GEV, 10U, 79U		XXYO	-	-	-	-	S
Stof – sort med røde syninger "Twist"		GAW, GEK, GJM, GBM	TAHC	-	-	-	S	-
Farver	Kun med	Ikke med	Kode	Inkl. moms*				
Casablanca White - standardfarve			10U	0				
Royal Blue – standardfarve		TAGZ, TAHA, Sport, OPC	GEK	0				
Sunny Melon – standardfarve		TAGZ	AJU	0				
Guacamole – brillant		TAHA, OPC	GUA	899				
Magma Red – brillant		TAGZ, TAHA	79U	899				
Arden Blue - Mi2	OPC		GBM	4.995				
Technical Grey – M2		OPC	GAL	4.995				
Star Silver III - M2		OPC	2AU	4.995				
Silver Lake – M2			GEV	4.995				
Black Sapphire - Mi2			GBG	4.995				
Grasshopper – Mi2		TAGZ, TAHA, OPC	GLE	4.995				
Waterworld – Mi2		OPC	GEU	4.995				
Oriental Blue - M2		TAGZ, Sport, OPC	GAW	4.995				
Pepper Dust – M2		Sport, OPC	GJM	4.995				
Henna – M2		TAHA, OPC	GU1	4.995				

- Ikke tilgængelig

S = Standard

* Vejledende udsalgspris

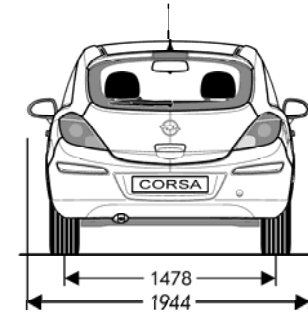
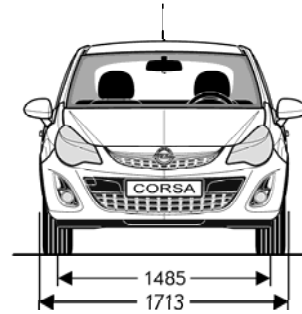
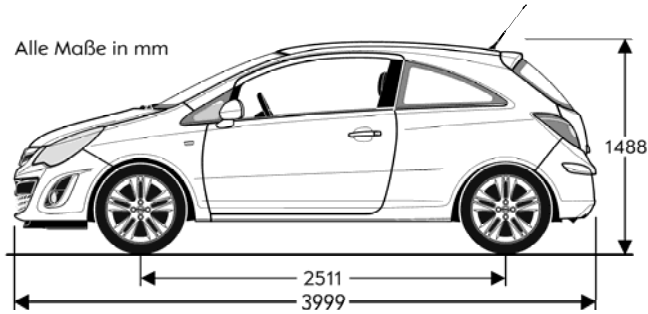
Tilbehør				Essentia	Enjoy	Cosmo	Sport	GSI	OPC
Tilbehør (eftermonteres)	Kun med	Ej med	Kode	Inkl moms*					
Startpakke; Bagagerumsbakke, sikkerhedspakke og stofmætter			1722338, 1716485, 1724070, 1724071, 1724072, 1724069	1.149					
Gummimåtter foran			1724235	483					
Gummimåtter bagtil			1724236	319					
Basislastholder i aluminium			1732541	1.316					
Solskærme til bageste sideruder - 3-dørs			1732822	1.062					
Solskærm til bagrude – 3-dørs			1732821	1.179					
Solskærme til bageste sideruder - 5-dørs			1732820	760					
Solskærm til bagrude – 5-dørs			1732819	843					
Babyspejl		Lysfølsomt bakspejl	1744307	258					
Bøjle til jakke			6722196	237					
Boks til opbevaring af bilplejeprodukter o.lign.			6722229	632					
Beskyttelsesfilm til læssekanter			1722273	498					
Thule tagboks "Pacific 200"	50 kg lastkapacitet		1732127	3.125					

Corsa tekniske specifikationer

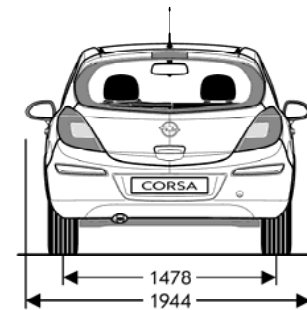
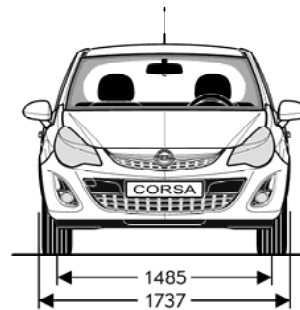
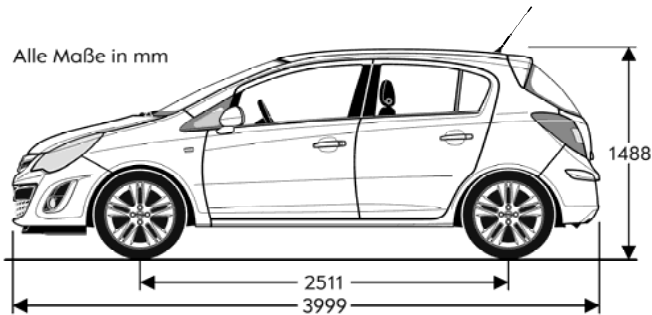
Ydre mål i mm		3-dørs	5-dørs
Max. længde		3999	3999
Max. bredde m./u. sidespejle		1944 / 1713	1944/1737
Max. højde		1488	1488
Akselafstand, mm		2511	2511
Sporvidde, for		1485	1485
Sporvidde, bag		1478	1478
Vendediameter i meter		3-dørs	5-dørs
Væg til væg		11,45	11,45
Kantsten til kantsten		11,10	11,10
Kabinemål i mm		3-dørs	5-dørs
Længde på bagagerumsgulvet til bagsædet		703	703
Længde på bagagerumsgulvet til forsæderne		1348	1348
Afstand mellem hjulkasserne		944	944
Bagagerumsbredde		969	969
Læsehøjde		502	496
Læsseåbning		763	778
Bagagerumskapacitet i liter		3-dørs	5-dørs
Bagagerumskapacitet til hattehylde, alle sæder oprejst		285	285
Bagagerumskapacitet med nedfældet bagsæde, til rygstøttens øvre kant		690	700
Bagagerumskapacitet med nedfældet bagsæde, gulv til loft		1050	1100

Corsa tekniske specifikationer

Corsa 3-dørs



Corsa 5-dørs



Corsa tekniske specifikationer

Vægt i kg	Motor	3-dørs	5-dørs
Køreklar vægt inkl. fører og alle væsker (i følge 70/156/EEC)	1.0 TWINPORT 48 kW/65 hk	1100	1145
	1.2 TWINPORT 63 kW/85 hk	1128	1159
	1.4 TWINPORT 74 kW/100 hk	1140	1163
	1.6 TURBO 141 kW/192 hk	1278	-
	1.3 CDTI 55 kW/75 hk med Start/Stop-funktion	1287	1309
	1.3 CDTI 70 kW/95 hk	1310	1328
	1.3 CDTI ecoFLEX 70 kW/95 hk med Start/Stop-funktion	1228	1235
	1.7 CDTI 96 kW/130 hk	1278	1320
	Max. totalvægt	1.0 TWINPORT 48 kW/65 hk	1565
1.2 TWINPORT 63 kW/85 hk		1575	1605
1.4 TWINPORT 74 kW/100 hk		1585	1595
1.6 TURBO 141 kW/192 hk		1715	-
1.3 CDTI 55 kW/75 hk med Start/Stop-funktion		1645	1675
1.3 CDTI 70 kW/95 hk		1675	1705
1.3 CDTI ecoFLEX 70 kW/95 hk med Start/Stop-funktion		1595	1600
1.7 CDTI 96 kW/130 hk		1750	1780
Lasteevne (totalvægt – køreklar vægt)		1.0 TWINPORT 48 kW/65 hk	465
	1.2 TWINPORT 63 kW/85 hk	447	446
	1.4 TWINPORT 74 kW/100 hk	445	432
	1.6 TURBO 141 kW/192 hk	437	-
	1.3 CDTI 55 kW/75 hk med Start/Stop-funktion	358	366
	1.3 CDTI 70 kW/95 hk	365	377
	1.3 CDTI ecoFLEX 70 kW/95 hk med Start/Stop-funktion	367	365
	1.7 CDTI 96 kW/130 hk	472	460

Corsa tekniske specifikationer

Akseltryk i kg	Motor	3-dørs	5-dørs
Max. tilladte akseltryk, foran	1.0 TWINPORT 48 kW/65 hk	795	805
	1.2 TWINPORT 63 kW/85 hk	825	815
	1.4 TWINPORT 74 kW/100 hk	825	835
	1.6 TURBO 141 kW/192 hk	930	-
	1.3 CDTI 55 kW/75 hk med Start/Stop-funktion	890	900
	1.3 CDTI 70 kW/95 hk	925	925
	1.3 CDTI ecoFLEX 70 kW/95 hk med Start/Stop-funktion	865	870
	1.7 CDTI 96 kW/130 hk	960	970
Max. tilladte akseltryk, bag	1.0 TWINPORT 48 kW/65 hk	770	770
	1.2 TWINPORT 63 kW/85 hk	800	800
	1.4 TWINPORT 74 kW/100 hk	800	800
	1.6 TURBO 141 kW/192 hk	800	-
	1.3 CDTI 55 kW/75 hk med Start/Stop-funktion	800	800
	1.3 CDTI 70 kW/95 hk	800	800
	1.3 CDTI ecoFLEX 70 kW/95 hk med Start/Stop-funktion	770	770
	1.7 CDTI 96 kW/130 hk	800	800
Max. tilladte taglast*	1.0 TWINPORT 48 kW/65 hk	75	75
	1.2 TWINPORT 63 kW/85 hk	75	75
	1.4 TWINPORT 74 kW/100 hk	75	75
	1.6 TURBO 141 kW/192 hk	75	-
	1.3 CDTI 55 kW/75 hk med Start/Stop-funktion	75	75
	1.3 CDTI 70 kW/95 hk	75	75
	1.3 CDTI ecoFLEX 70 kW/95 hk med Start/Stop-funktion	75	-
	1.7 CDTI 96 kW/130 hk	75	75

*= Mht max. taglast anbefales at der ikke køres hurtigere end 120 km/t.

Præstation og brændstofforbrug* i km/l (1999/100/EG) 3-dørs/5-dørs

5-trins manuel gearkasse	Max hastighed, km/t	Acceleration 0 til 100 km/t i sekunder	Blandet kørsel i km/l	Grøn ejeravgift i kr. pr. år	CO ₂ -udslip i g/km
1.0 Twinport 48 kW/65 hk	155	18,2	20,0	510,-	117
1.2 Twinport 63 kW/85 hk	172	13,6	18,9	1.020,-	124
1.3 CDTI inkl. DPF 55 kW/75 hk med Start/Stop	163	14,5	25,0	1.320,-	105
1.3 CDTI ecoFLEX inkl. DPF 70 kW/95 hk med Start/Stop	177	12,3	28,6 / 27,8	740,- / 1.320,-	94 / 95
1.4 Twinport 74 kW/100 hk	180	11,9	17,5	1.520,-	134
6-trins manuel gearkasse					
1.3 CDTI 70 kW/95 hk	173	12,3	22,7	1.960,-	115
1.7 CDTI 96 kW/130 hk	200	9,5	22,2 / 21,7	2.600,-	118 / 119
1.6 Turbo 141 kW/192 hk	225	7,2	13,7	3.020,-	172
5-trins MTA, Easytronic					
1.2 Twinport 63 kW/85 hk	172	14,9	19,6	1.020,-	119
4-trins automatgear					
1.4 Twinport 74 kW/100 hk	172	13,9	16,9 / 15,9	1.520,- / 2.020,-	143 / 147

*Det angivne forbrugstal for brændstoffet er målt af et uafhængigt testlaboratorium efter en fast kørecyklus bestemt af EU. Tallet er baseret på oplysninger gældende på udstedelsesdatoen for biler med standardudstyr. Opel garanterer ikke for, at man kan opnå det angivne forbrugstal, idet en lang række faktorer er bestemmende for brændstofforbruget - blandt andet kørselsmønstret, kørestil, vind-, vej- og vejforhold, bilens alder, udstyr og vedligeholdelsesstand.

3-dørs/5-dørs	1.0 TWINPORT®	1.2 TWINPORT®	1.4 TWINPORT®	1.3 CDTI 75 hk	1.3 CDTI 95 hk	1.3 CDTI 95 hk ecoFLEX	1.7 CDTI 130 hk	1.6 TURBO 192 hk
Tekniske data								
Miljønorm	EURO 5	EURO 5	EURO 5	EURO 4	EURO 5	EURO 4	EURO 5	EURO 5
Brændstof	Blyfri 95	Blyfri 95	Blyfri 95	Diesel	Diesel	Diesel	Diesel	Blyfri 95
Cylinderantal	3	4	4	4	4	4	4	4
Boring i mm	73,4	73,4	73,4	69,6	69,6	69,6	79,0	79,0
Slaglængde i mm	78,6	72,6	82,6	82,0	82,0	82,0	86,0	81,5
Slagvolumen i cm³	998	1229	1398	1248	1248	1248	1686	1598
Max effekt i kW / hk	48 / 65	63 / 85	74 / 100	55 / 75	70 / 95	70 / 95	96 / 130	141 / 192
ved omdr./min.	5300	5600	6000	4000	4000	4000	4000	5850
Max. drejningsmoment i Nm	90	115	130	170	210	190	300	230
ved omdr./min.	4000	4000	4000	1750-2500	1750-2500	1750-3250	2000-2500	1980-5850
Kompressionsforhold	10,5 : 1	10,5 : 1	10,5 : 1	17,6 : 1	16,8 : 1	16,8 : 1	16,5 : 1	8,8 : 1
Gearkasse/udveksling								
6-trins manuel gearkasse	-	-	-	-	3,72	-	3,35	4,18
5-trins manuel gearkasse	4,29	4,29	4,18	3,74	-	3,55	-	-
4-trins automatgear	-	-	4,12	-	-	-	-	-
5-trins MTA, Easytronic	-	4,18	-	-	-	-	-	-
Max tilladte anhængervægt i kg								
Man./aut. gearkasse 3-dørs (5-dørs)								
Uden bremses	450 (500)	450 (500)/ 450 (500)	500 (500)/ 500 (500)	500 (500)	500 (500)	500 (500)	500 (500)	0 (0)
Med bremses ved 12 % stigning	500 (500)	850 (850)/ 680 (650)	1000 (975)/ 1000 (980)	1000 (1000)	1200 (1200)	500 (500)	1300 (1300)	0 (0)

Alle de angivne tal relaterer til EU basismodellen med standardudstyr. Ekstraudstyr kan øge vægten af bilen, og i nogle tilfælde kan det øge den tilladte akselvægt såvel som den tilladte totalvægt af bilen og dermed reducere den tilladte anhængervægt. Dette kan føre til en reduktion af tophastigheden samt øge accelerationstiden. De viste værdier kan opnås, når bilen er tom (uden fører) plus et læs på 200 kilo.

Hvis Corsa har integreret FlexFix® cykelholder er der ingen tilladt anhængervægt

Opel Service

Hos Opel betyder ordet kvalitet meget mere end biler med overlegen teknologi. Via vores omfattende serviceprogram garanterer vi også vores kunder, at det høje kvalitetsniveau opretholdes, efter bilen er købt.

Garanti på ny bil

Du har to års garanti på din nye bil. Denne garanti gælder alle nye Opel biler i en periode på 24 måneder uanset kilometerantal. Starttidspunktet er enten den dag, bilen bliver registreret første gang, eller den dag forhandleren leverer bilen – afhængig af hvilken af de to datoer, der kommer først.

12 års garanti mod gennemtæring af karosseriet

Opel giver dig en pålidelig og langvarig garanti mod gennemtæring af karosseriet, blot du overholder de regelmæssige karosserieftersyn, der er beskrevet i bilens servicebog.

Brændstofforbrug for Opel Corsa 3-/5-dørs ved blandet kørsel 13,7 – 28,6 km/l. CO₂ 94 – 172 g/km

Energiklasse fra/til



Wir leben Autos.

Opel Assistance

Gratis mobilitetsservice, der gælder alle nye Opel i bilens første år. Opel Assistance er klar til at hjælpe dig i samarbejde med FDM vejhjælp i mere end 30 europæiske lande, 365 dage om året, 24 timer i døgnet. I tilfælde af driftsstop tilbyder Opel Assistance: vejhjælp, bugsering, erstatningsbil, vidererejse/hjemrejse, hotelovernatning, afhentning af køretøj, fremsendelse af reservedele og bankordning.

Udvidet Opel Assistance

Du får udvidet din Opel Assistance med et år ad gangen, blot du foretager dine årlige serviceeftersyn hos et autoriseret Opel værksted i Danmark. Dette gælder både nye og brugte Opel biler i hele bilens levetid.

Udstyr og tilbehør

Hos din lokale Opel forhandler får du alt det originale Opel udstyr og tilbehør, der gør din bil endnu mere komfortabel. Du får din bil designet, så den opfylder netop dine behov, samtidig med at vi giver god rådgivning og praktiske ekspert-tips.

Opel på internettet

Har du brug for information her og nu? På www.opel.dk kan du finde et væld af information om alle Opel modeller samt vores services og tilbehør. Gå på nettet og tilmeld dig Opel Nyhedsbrev og få nyheder om Opel og opdateret viden om vores produkter.

Genanvendelse

Information om afleveringssteder for udtjente biler kan findes på www.opel.dk under Miljø.

www.opel.dk

Nogle illustrationer i denne brochure viser udstyr, der ikke er standard. Det viste udstyr kan købes som ekstraudstyr. Brochurens oplysninger og data var korrekte, da den gik i trykken, og udstyret samt tekniske specifikationer er baseret på oplysninger, som forelå på dette tidspunkt. På grund af den stadige tekniske udvikling forbeholder vi os ret til at foretage ændringer uden varsel i såvel specifikationer som farver og udstyr, og der tages endvidere forbehold for fejl i udstyr og specifikationer. Desuden gør vi opmærksom på, at de trykte farver kan afvige fra de faktiske. Endelig tager vi i enhver henseende forbehold for trykfejl. Opel Danmark A/S, marketing.