



**OPEL MOVANO, CHASSIS**

# **SPECIFIKATIONER, UDSTYR & PRISER**

**FEBRUAR 2016**



	Chassis enkeltkabine (FWD) 3500 kg 30 %	L2H1			L3H1		
	Motor / gearkasse	Kode	Vejl. pris* (u.moms)	Vejl. pris* (m.moms)	Kode	Vejl. pris* (u.moms)	Vejl. pris* (m.moms)
Diesel	2,3 CDTI (92 kW/ 125 HK) 6-trins manuel	05D03 QZ62	210.080	250.536	05D03 QZ63	214.928	256.265
	2,3 CDTI BiTurbo (100 kW/ 136 HK) ecoFLEX S/S 6-trins manuel	05D03 QX62	214.928	256.265	05D03 QX63	219.928	262.174
	2,3 CDTI (110 kW/ 150 HK) 6-trins Easytronic	-	-	-	05D03 QVD3	229.928	273.992
	2,3 CDTI BiTurbo (120 kW/ 163 HK) ecoFLEX S/S 6-trins manuel	05D03 QY62	224.928	268.083	05D03 QY63	234.928	279.901

	Chassis enkeltkabine 3500 kg (RWD og tvillingbaghjul) 30 %	L3H1			L4H1		
	Motor / gearkasse	Kode	Vejl. pris* (u.moms)	Vejl. pris* (m.moms)	Kode	Vejl. pris* (u.moms)	Vejl. pris* (m.moms)
Diesel	2,3 CDTI BiTurbo (100 kW/ 136 HK) ecoFLEX S/S 6-trins manuel	05D03 QX6C	233.928	278.719	05D03 QX6D	238.928	284.628
	2,3 CDTI BiTurbo (120 kW/ 163 HK) ecoFLEX S/S 6-trins manuel	05D03 QY6C	243.900	290.675	05D03 QY6D	248.900	296.925

	Chassis enkeltkabine 4500 kg (RWD og tvillingebaghjul) 0 %	L3H1			L4H1		
	Motor / gearkasse	Kode	Vejl. pris* (u.moms)	Vejl. pris* (m.moms)	Kode	Vejl. pris* (u.moms)	Vejl. pris* (m.moms)
Diesel	2,3 CDTI BiTurbo (120 kW/ 163 HK) ecoFLEX S/S 6-trins manuel	05D03 QY6C (XZ12)	209.700	262.125	05D03 QY6D (XZ26)	212.700	265.875

	Chassis dobbeltkabine (FWD) 3500 kg 0 %			L3H1	
	Motor / gearkasse	Kode	Vejl. pris* (u.moms)	Vejl. pris* (m.moms)	
Diesel	2,3 CDTI (92 kW/ 125 HK) 6-trins manuel	05D43 QZ63	177.600	222.000	
	2,3 CDTI BiTurbo (100 kW/ 136 HK) ecoFLEX S/S, 6-trins manuel	05D43 QX63	181.600	227.000	
	2,3 CDTI (110 kW/ 150 HK) 6-trins Easytronic	05D43 QVD3	195.600	244.500	
	2,3 CDTI BiTurbo (120 kW/ 163 HK) ecoFLEX S/S 6-trins manuel	05D43 QY63	191.600	239.500	

	Chassis dobbeltkabine 3500 kg (RWD og tvillingebaghjul) 0%	L3H1			L4H1		
	Motor / gearkasse	Kode	Vejl. pris* (u.moms)	Vejl. pris* (m.moms)	Kode	Vejl. pris* (u.moms)	Vejl. pris* (m.moms)
Diesel	2,3 CDTi BiTurbo (100 kW/ 136 HK) ecoFLEX S/S 6-trins manuel	05D43 QX6C	191.600	239.500	05D43 QX6D	194.600	243.250
	2,3 CDTi BiTurbo (120 kW/ 163 HK) ecoFLEX S/S 6-trins manuel	05D43 QY6C	198.600	248.250	05D43 QY6D	201.600	252.000

	Chassis dobbeltkabine 4500 kg (RWD og tvillingebaghjul) 0 %	L3H1			L4H1		
	Motor / gearkasse	Kode	Vejl. pris* (u.moms)	Vejl. pris* (m.moms)	Kode	Vejl. pris* (u.moms)	Vejl. pris* (m.moms)
Diesel	2,3 CDTi BiTurbo (120 kW/ 163 HK) ecoFLEX S/S 6-trins manuel	05D43 QY6C (XZ12)	217.700	272.125	05D43 QY6D (XZ26)	220.700	275.875

## Movano chassis med enkelt- og dobbeltkabine standardudstyr

Kode	Standardudstyr	Kode	Standardudstyr
-	ABS bremses med 4 skivebremser	-	16 "stålfølge
NW9	ESP, TC, Hill Start Assist, Adaptive Load Control	P34	Reservehjul, fuld størrelse, inkl. donkraft
AJ3	Airbag for fører	TACR	Indtræk – Pulse, sort
-	Hydraulisk servostyring	A58	Passagerbænk med plads til 2 personer
-	Højdejusterbart rat	A51	4-vejs justerbart førersæde (længde- / højdejustering) og armlæn
-	12-V stik ved instrumentbræt	-	4-personer bænk, bag (kun chassis med dobbeltkabine)
UF7	Radio R15 BT USB, ratbetjent (m/ Bluetooth, USB, aux-in, MP3- og WMA-afspilning), 2 højttalere	-	Store opbevaringsrum i døre, på midterkonsol, i taget og under forsæderne
DJ8	El-betjente opvarmelige sidespejle	-	Sorte sidebeskyttelseslister
-	Store sidespejle med dobbelte spejle	-	Tågebaglygte
A32	El-betjente sideruder i forðore	NH1	80 liter brændstofftank
T3W	Automatisk kørelys	XYCo	Førerassistancepakke (kun 4.500 kg)
UNF	Forlænget ledningsnet for opbygning bag	DBE	Forlængede arme til sidespejle
CLA/UTJ	Fjernbetjent centrallås	TGP	Fartskriver (digital, inkl can-bus interface) (kun 4.500 kg)
5VR	Blindvinkelspejl, passagerside (i solskærm)	KYX	Hastighedsbegrænser (90 km/t) (kun 4.500 kg)
XR5	Pollenfilter	AX9	Rude i adskillelse

Farver	Kun med	Ikke med	Kode	Vejl. pris* med 0% afgift <sup>1)</sup>	Vejl. pris* med 30% afgift <sup>2)</sup>	Moms
Arctic White (standardfarve)			11U	0	0	0
Ink Blue (standardfarve)			23U	0	0	0
North Sea Blue (standardfarve)			24U	0	0	0
Signal Blue (standardfarve)			GKX	0	0	0
Poppy Red (standardfarve)			74U	0	0	0
Saffron Yellow (standardfarve)			98U	0	0	0
Mandarin Orange(standardfarve)			99U	0	0	0
Halo Silver (to-lags metalfarve)			GKY	2.462	3.385	615
Ambient Blue (to-lags metalfarve)			GKW	2.462	3.385	615
Pearl Black (to-lags metalfarve)			GUK	2.462	3.385	615
Farvetillæg – Specialfarver			01U	3.630	4.991	908

1) Chassis dobbeltkabine 2) Chassis enkeltkabine

\*Alle priser er vejledende udsalgspriser i kr. ekskl. moms. Priser, udstyr og specifikationer kan ændres uden varsel.

## Ekstraudstyr

Udstyrspakker	Kun med	Ikke med	Kode	Vejl. pris* med 0% afgift <sup>1)</sup>	Vejl. pris* med 30% afgift <sup>2)</sup>	Moms
<b>Komfortpakke 1:</b> Aircondition og Radio CD16 BT USB		XYC6/ XYC7	XiC7	4.923	6.769	1.231
<b>Komfortpakke 3:</b> Aircondition, Radio CD16 BT USB, fartpilot, boardcomputer		XYC6/ XYC7	XiC8	6.154	8.462	1.538
<b>Navigationsspakke:</b> Elektronisk klimakontrol (ECC), Navi 50 IntelliLink		XiC7/XiC8	XYC6	6.585	9.054	1.646
<b>Navigationsspakke DAB:</b> Elektronisk klimakontrol (ECC), Navi 50 IntelliLink med DAB		XiC7/XiC8	XYC7	6.770	9.309	1.692
<b>Lyspakke:</b> Regn- og lyssensor, tågeforlygter, statisk kurvelys, "følg-mig-hjem"-lys		4.500 kg	HME	2.954	4.062	738
<b>Funktionel Interiørpakke:</b> Radio CD16 BT USB, komfort førersæde, dobbelt bænke med opbevaring under sædet, lyddæmpende panel på skillevæggen og one-touch el-rude foran, udtrækkelig dokument-skriveplade monteret på instrumentbræt, drejebord til laptop**		AE1 / AJ7 / AK5 / OFM/ KA1 og chassis dobbeltkabine	XiC6	2.770	3.809	692
<b>Sikkerhedsspakke:</b> Frontairbag (passagerside), sideairbag (førerside), fartpilot, boardcomputer		XiC6 / HMG / A5Z / AJ7	OFM	3.190	4.002	798
<b>Førerasistancepakke:</b> Regn- og lyssensor, lysassistent med automatisk op- og nedblænding, tågeforlygter, vognbane-assistent (LDW), boardcomputer		CE1	XYCo	2.462	3.385	615
<b>Professionel pakke 2:</b> Anhængertræk, spærredifferentiale, førersæde vægtafhængigt med armlæn	RWD	AJ7 / APO / OFM	HMG	6.462	8.885	1.615

Sikkerhedsudstyr	Kun med	Ikke med	Kode	Vejl. pris* med 0% afgift <sup>1)</sup>	Vejl. pris* med 30% afgift <sup>2)</sup>	Moms
Frontairbag i passagersiden		XiC6	AK5	1.477	2.031	369
Sideairbag, fører	AK5	A5Z	AP0	1.477	2.031	369
Airbag og sideairbag, fører og passagerside	AE1 / AHZ	A5Z / HMG / XiC6 / OFM	AJ7	2.442	2.590	610
Tågeforlygter			T3U	1.477	2.031	369
Regn- og lyssensor samt tågeforlygter			CE1	923	1.269	231
Statisk kurvelys			T95	985	1.354	246

<sup>1)</sup> Chassis dobbeltkabine <sup>2)</sup> Chassis enkeltkabine. \* Alle priser er vejledende udsalgspriser i kr. ekskl. moms. Priser, udstyr og specifikationer kan ændres uden varsel. \*\* Dokumentskriveplade bortfalder ved valg af Navi 50.

Karosseri og dæk	Kun med	Ikke med	Kode	Vejl. pris* med 0% afgift <sup>1)</sup>	Vejl. pris* med 30% afgift <sup>2)</sup>	Moms
Brændstoftank 105 liter			NH7	1.600	2.200	400
Stænklapper for og bag			Q8H	738	1.015	185
Trækkrog (inkl. Trailer Stability Program)			VR2	2.462	3.385	615
Helårsdæk			NRK	2.954	4.062	738

Funktion og komfort	Kun med	Ikke med	Kode	Vejl. pris* med 0% afgift <sup>1)</sup>	Vejl. pris* med 30% afgift <sup>2)</sup>	Moms
Spærrerdiffrentiale	RWD		G94	2.836	3.900	709
Fartsrøver (digital, inkl can-bus interface) (standard på 4.500 kg)			TGP	4.430	6.092	1.108
Hastighedsbegrænser (90 km/t)		4.500 kg	KYJ	738	1.015	185
Hastighedsbegrænser (110 km/t)		4.500 kg	KYL	738	1.015	185
Kraftudtag (ved BiTurbo), forberedelse til	C60 / C61		V66	985	1.354	246
Kraftudtag (FWD), forberedelse til	2,3 CDTI (125 hk)	C60/ C61/ XiC7/ XiC8/ XAZV	V66	985	1.354	246
Kraftudtag - gearkasse, forberedelse til	RWD		M1F	3.570	4.908	892
Ekstra batteri			OBC	2.462	3.385	615
Aircondition			C60	4.308	5.923	1.077
Elektronisk klimakontrol (ECC)	CE1		C61	6.154	8.462	1.538
Fjernbetjent centrallås med deadlock funktion			UTK	1.182	1.625	295
Tyverialarm			UA6	2.954	4.062	739
1 ekstra nøgle			K69	886	1.218	222
Cigartænder og askebæger			DT4	295	406	74
Fartpilot (m/ begrænsning af hastighed) inkl. boardcomputer			K34	1.477	2.031	369
Boardcomputer (kørecomputer)			U68	492	677	123
Elektrisk konverteringsboks til ombygning (can-bus interface)	TGP		KC6	1.970	2.708	492
Lyddæmpende panel på adskillelse			5PA	1.846	2.538	462
Motor-kabinevarmer med timer		UA6 / M1F	XBCB	6.154	8.462	1.538
Motor-kabinevarmer med fjernbetjening		UA6 / M1F	XBCC	8.615	11.846	2.154

<sup>1)</sup> Chassis dobbeltkabine <sup>2)</sup> Chassis enkeltkabine

\* Alle priser er vejledende udsalgspriser i kr. ekskl. moms. Priser, udstyr og specifikationer kan ændres uden varsel.

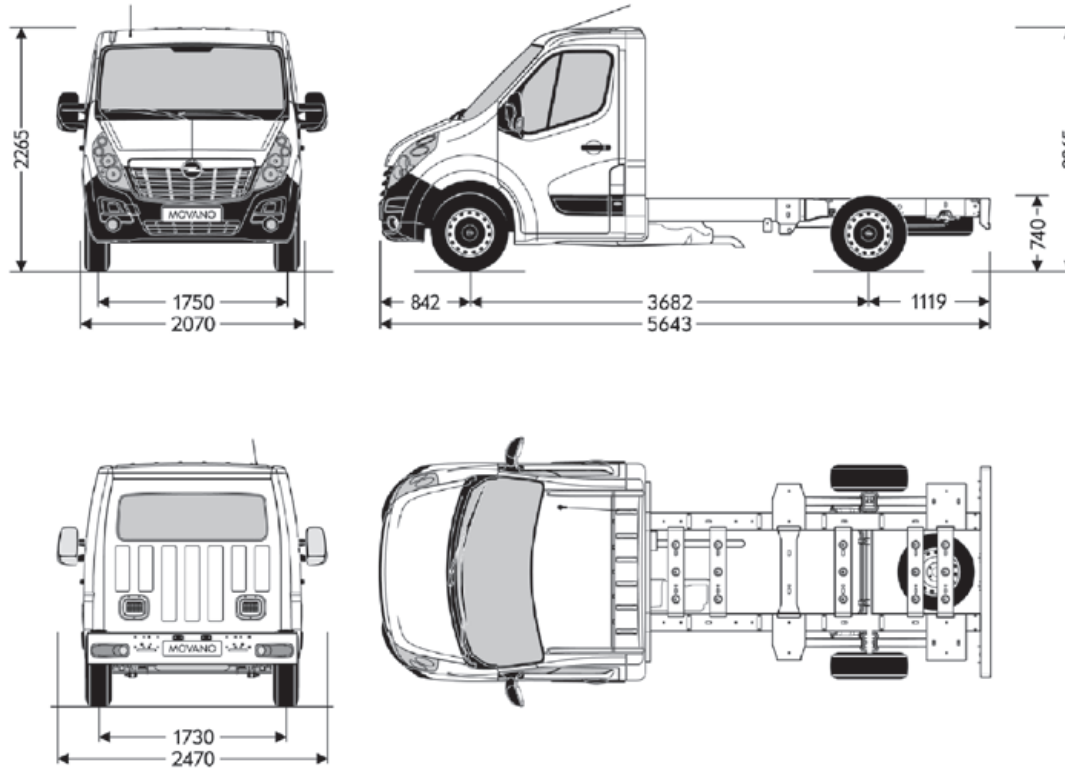
Funktion og komfort	Kun med	Ikke med	Kode	Vejl. pris* med 0% afgift <sup>1)</sup>	Vejl. pris* med 30% afgift <sup>2)</sup>	Moms
<b>Sæder</b>						
Varme i førersæde		KA1	C37	1.280	1.760	320
Varme i forsæder (ikke varme i passagerbænk)	AE1 / AHZ		KA1	1.280	1.760	320
Førersæde vægtafhængigt med fast armlæn		AJ7 / AP0 / OFM	A5Z	3.077	4.231	769
Komfort-førersæde, 6-vejs justerbart med lændestøtte og armlæn		HMG	B21	738	1.015	185
Enkelt komfort passagerforsæde	B21 / A5Z		AHZ	985	1.354	246
Enkelt passagersæde		XiC6	AE1	0	0	0
Passagerbænk med opbevaring		TACQ	ASY	923	1.269	231
Vinyl sædebetræk		ASY/ A5Z/ C37/ KA1/ XiC6	TACQ	727	1.000	182
<b>Infotainment</b>						
Radio CD16 BT USB, ratbetjent (m/ Bluetooth, CD, USB)			2L7	1.477	2.031	369
Radio CD16 BT USB DAB, ratbetjent (m/ Bluetooth, CD, USB, DAB)			2L6	1.846	2.538	462
Navi 50 IntelliLink, navigationssystem med 7" touch-skærm, ratbetjent lydanlæg m/ Bluetooth, USB, AUX-in			2oo	3.300	4.538	825
Navi 50 IntelliLink DAB (som 2oo inklusiv DAB)			1oo	3.508	4.823	877



## Chassis enkeltkabine L2H1 FWD

Karosseri	Totalvægt i kg	Max. nyttelast i kg <sup>1)</sup>	Største tilladte anhængervægt m./u. bremser	Afstand fra front til bagkant af kabine i mm	Venderadius, kantsten til kantsten (m)
L2H1 FWD	3.500	1.739	2.500/750	2.458	13,6

Alle mål er i mm

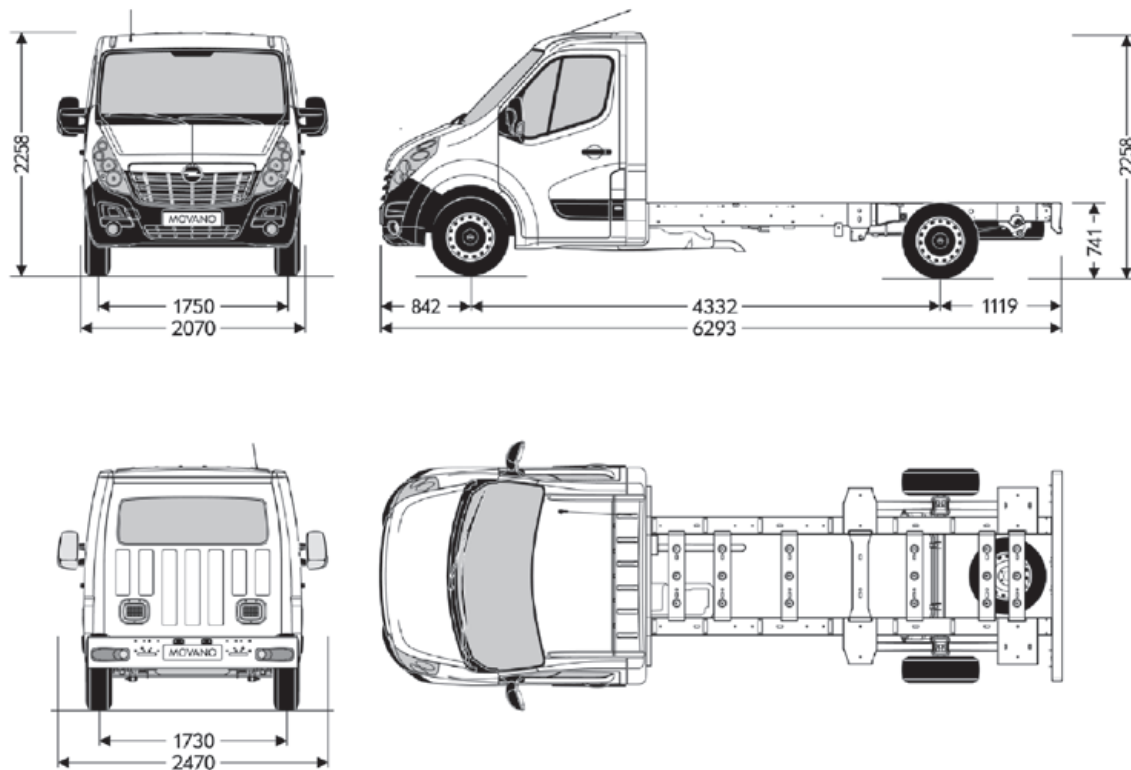


<sup>1)</sup> Inklusive fører på 75 kg; uden opbygning.

## Chassis enkeltkabine L3H1 FWD

Karosseri	Totalvægt i kg	Max. nyttelast i kg <sup>1)</sup>	Største tilladte anhængervægt m./u. brems	Afstand fra front til bagkant af kabine i mm	Venderadius, kantsten til kantsten (m)
L3H1 FWD	3.500	1.718	2.500/750	2.458	15,7

Alle mål er i mm

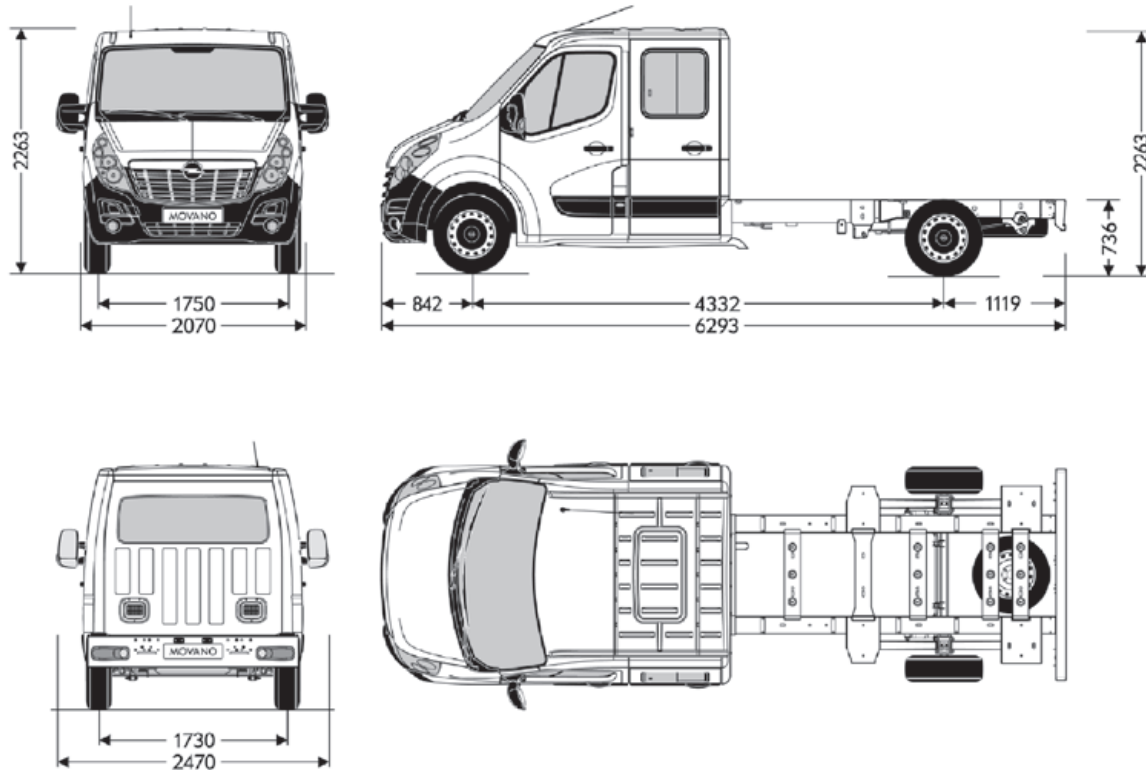


1) Inklusive fører på 75 kg; uden opbygning.

## Chassis dobbeltkabine L3H1 FWD

Karosseri	Totalvægt i kg	Max. nyttelast i kg <sup>1)</sup>	Største tilladte anhängervægt m./u. bremses	Afstand fra front til bagkant af kabine i mm	Venderadius, kantsten til kantsten (m)
L3H1 FWD	3.500	1.510	2.500/750	3.208	15,7

Alle mål er i mm

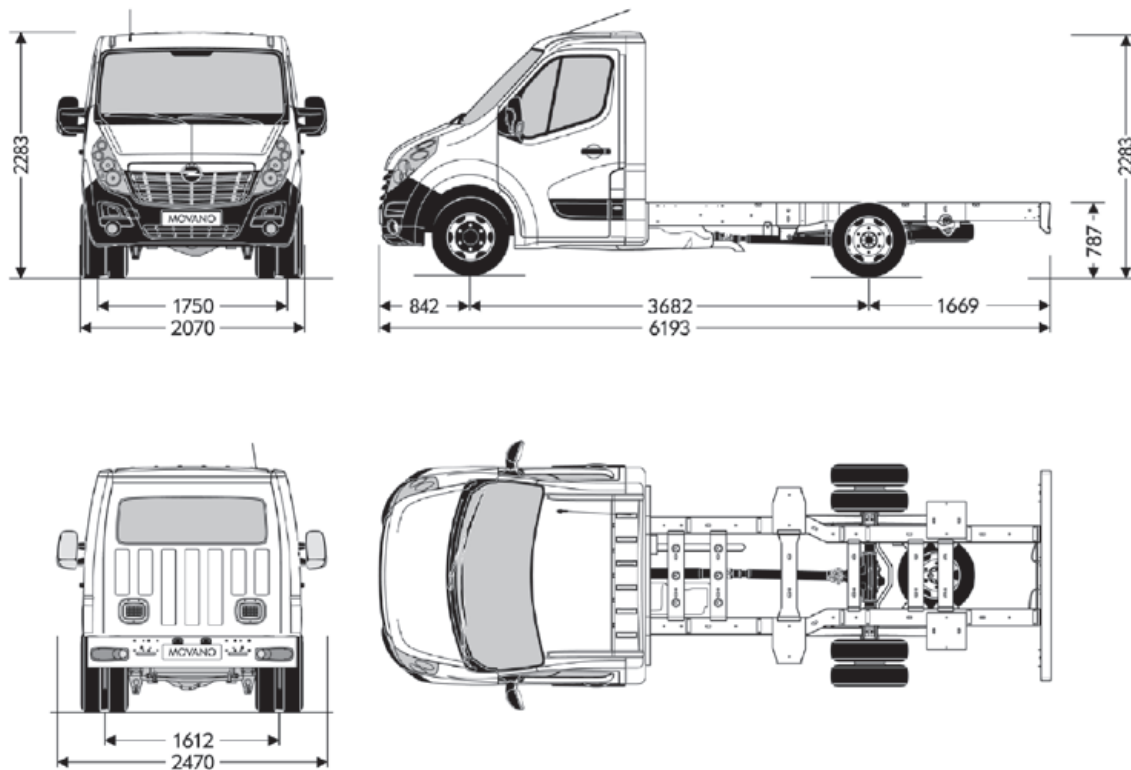


1) Inklusive fører på 75 kg; uden opbygning.

## Chassis enkeltkabine L3H1 RWD

Karosseri	Totalvægt i kg	Max. nyttelast i kg <sup>1)</sup>	Største tilladte anhængervægt m./u. brems	Afstand fra front til bagkant af kabine i mm	Venderadius, kantsten til kantsten (m)
L3H1 RWD med tvillingebaghjul	3.500	1.450	3.500/750	2.458	13,6
L3H1 RWD med tvillingebaghjul	4.500	2.450	3.000/750	2.458	13,6

Alle mål er i mm

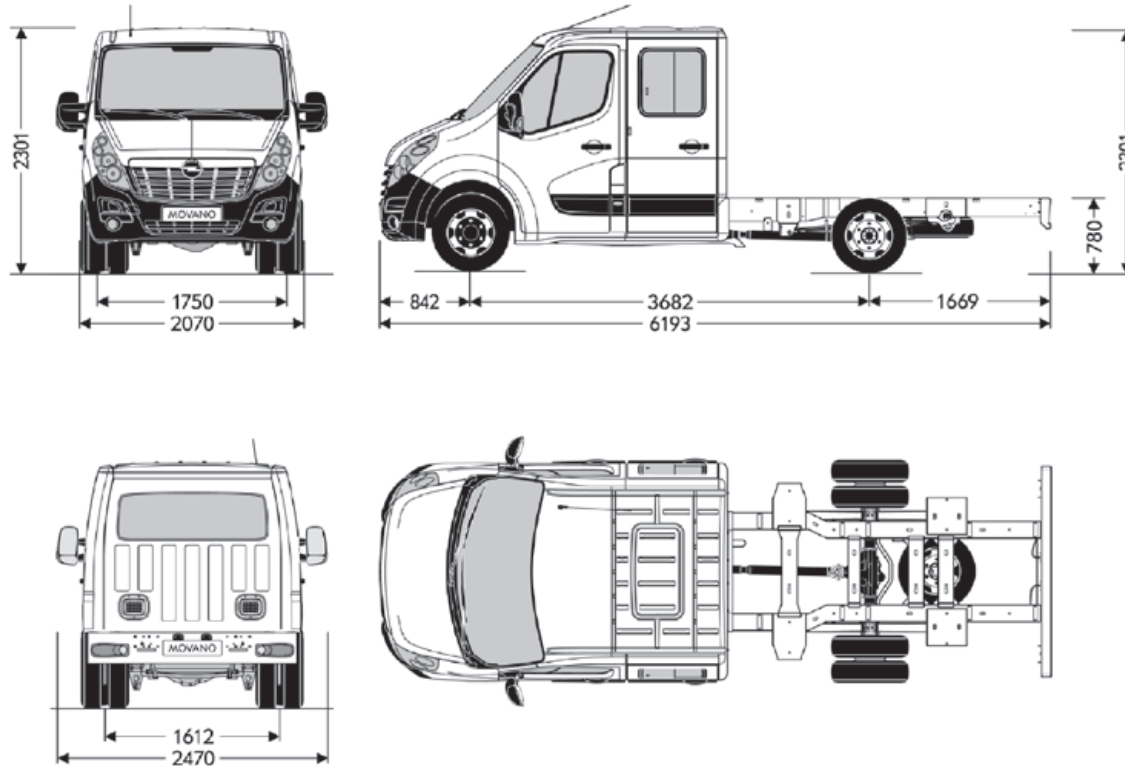


1) Inklusive fører på 75 kg; uden opbygning.

## Chassis dobbeltkabine L3H1 RWD

Karosseri	Totalvægt i kg	Max. nyttelast i kg <sup>1)</sup>	Største tilladte anhængervægt m./u. bremser	Afstand fra front til bagkant af kabine i mm	Venderadius, kantsten til kantsten (m)
L3H1 RWD med tvillingebaghjul	3.500	1.271	3.500/750	3.208	13,6
L3H1 RWD med tvillingebaghjul	4.500	2.271	3.000/750	3.208	13,6

Alle mål er i mm

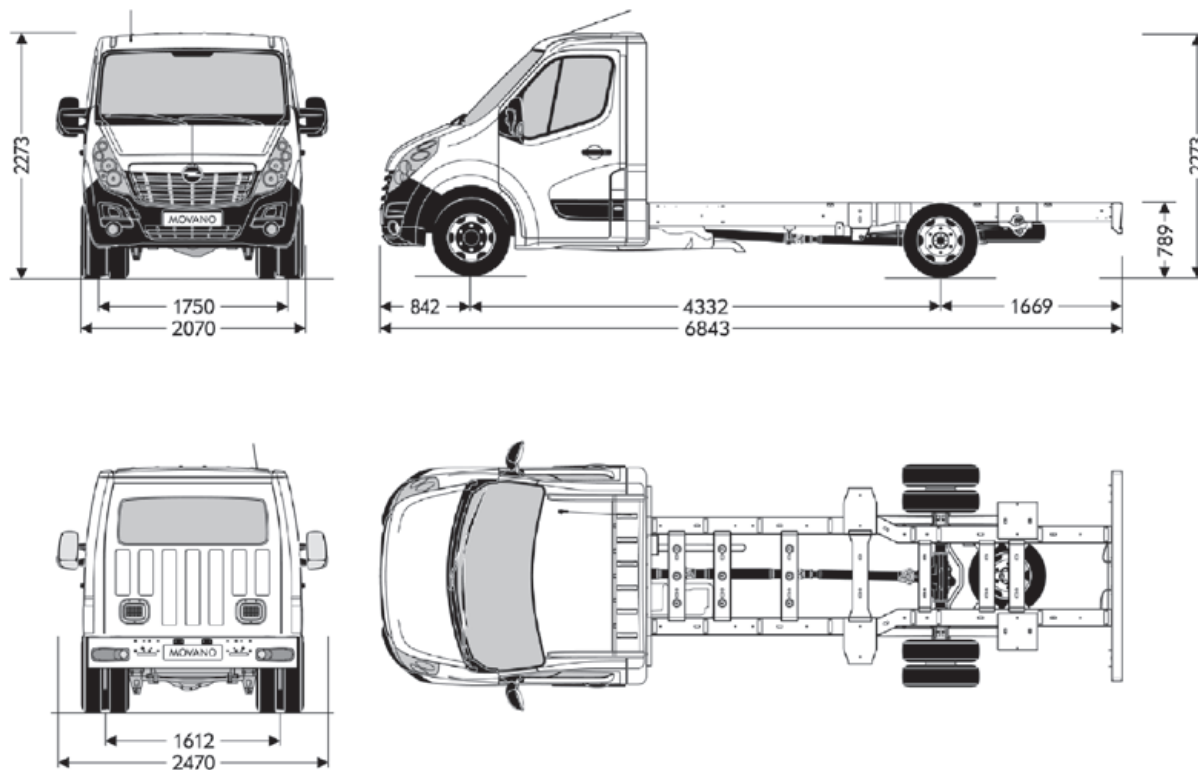


1) Inklusive fører på 75 kg; uden opbygning.

## Chassis enkeltkabine L4H1 RWD

Karosseri	Totalvægt i kg	Max. nyttelast i kg <sup>1)</sup>	Største tilladte anhängervægt m./u. brems	Afstand fra front til bagkant af kabine i mm	Venderadius, kantsten til kantsten (m)
L4H1 RWD med tvillingebaghjul	3.500	1.420	3.500/750	2.458	15,7
L4H1 RWD med tvillingebaghjul	4.500	2.420	3.000/750	2.458	15,7

Alle mål er i mm

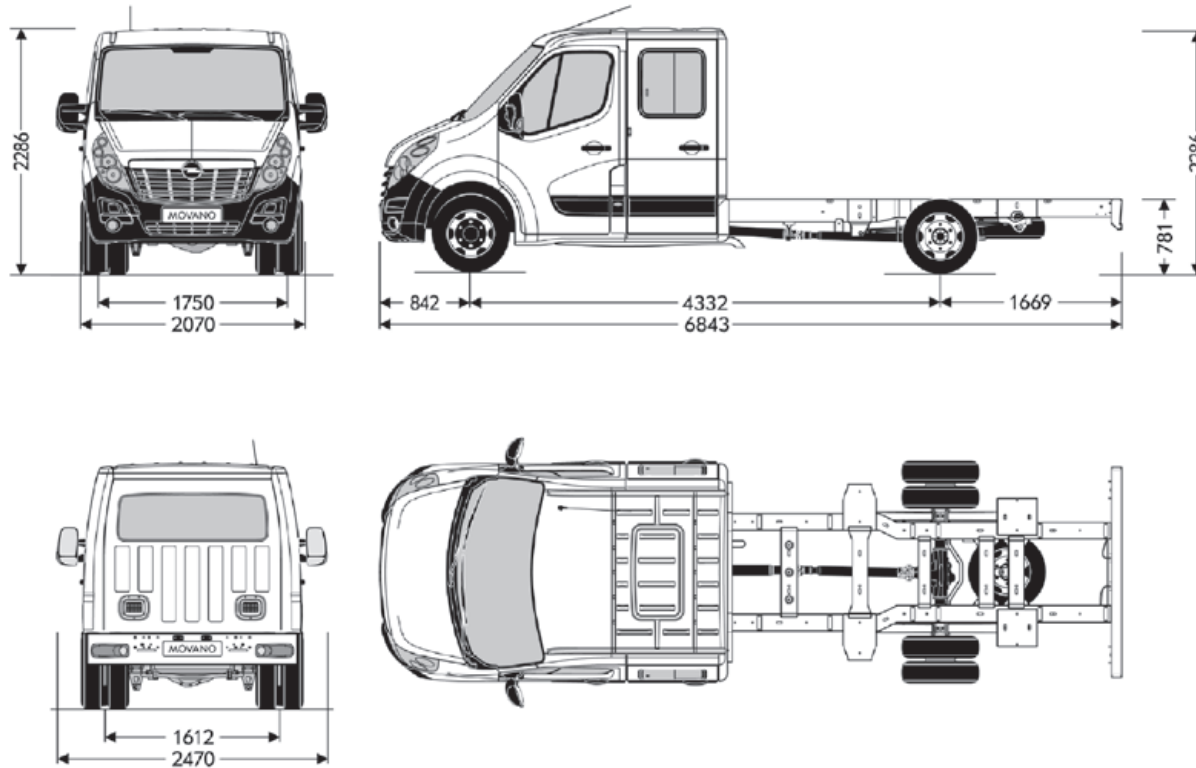


1) Inklusive fører på 75 kg; uden opbygning.

## Chassis dobbeltkabine L4H1 RWD

Karosseri	Totalvægt i kg	Max. nyttelast i kg <sup>1)</sup>	Største tilladte anhængervægt m./u. bremser	Afstand fra front til bagkant af kabine i mm	Venderadius, kantsten til kantsten (m)
L4H1 RWD med tvillingebaghjul	3.500	1.202	3.500/750	3.208	15,7
L4H1 RWD med tvillingebaghjul	4.500	2.202	3.000/750	3.208	15,7

Alle mål er i mm



1) Inklusive fører på 75 kg; uden opbygning.

## Præstation og brændstofforbrug\*

Chassis enkeltkabine Manuel gearkasse / 6-trins Easytronic	Max. hastighed (km/t)	Blandet kørsel (km/l)	CO <sub>2</sub> -udslip (g/km)
<b>Chassis Enkeltkabine (FWD) 3.500 kg L2H1</b>			
2,3 CDTI (92 kW/ 125 HK)	128	11,6	226
2,3 CDTI BiTurbo (100 kW/ 136 HK) ecoFLEX S/S	151	13,9	190
2,3 CDTI BiTurbo (120 kW/ 163 HK) ecoFLEX S/S	161	13,9	190
<b>Chassis Enkeltkabine (FWD) 3.500 kg L3H1</b>			
2,3 CDTI (92 kW/ 125 HK)	128	11,6	226
2,3 CDTI BiTurbo (100 kW/ 136 HK) ecoFLEX S/S	151	13,9	190
2,3 CDTI (110 kW/ 150 HK) 6-trins Easytronic	138	11,9	220
2,3 CDTI BiTurbo (120 kW/ 163 HK) ecoFLEX S/S	161	13,9	190
<b>Chassis Enkeltkabine (RWD) og tvillingebaghjul 3.500 kg L3H1</b>			
2,3 CDTI BiTurbo (100 kW/ 136 HK) ecoFLEX S/S	145	12,2	216
2,3 CDTI BiTurbo (120 kW/ 163 HK) ecoFLEX S/S	152	12,2	216
<b>Chassis Enkeltkabine (RWD) og tvillingebaghjul 3.500 kg L4H1</b>			
2,3 CDTI BiTurbo (100 kW/ 136 HK) ecoFLEX S/S	145	12,2	216
2,3 CDTI BiTurbo (120 kW/ 163 HK) ecoFLEX S/S	152	12,2	216

\* Dette gælder for Opel Movano Chassis ifølge EC 715/2007. Det angivne forbrugstal er målt af et uafhængigt testlaboratorium efter fast kørecyklus bestemt af EU. Tallene er baseret på en maksimal køreklar vægt på maksimalt 2799 kg. Tallene er baseret på en bil med en maks. højde på 3,25 meter, samt en udvendig bredde på maks. 2,21 meter ("20 m3-kasseopbygning"). Opel garanterer ikke for, at man kan opnå det angivne forbrugstal, idet en lang række faktorer er bestemmende for brændstofforbruget - blandt andet kørecyklus, kørestil, vind-vejr-, og vejforhold, bilens alder, dækvalg og vedligeholdelsesstand. Opel anbefaler brugen af spoiler for større opbygninger, for opnåelse af optimal brændstofføkonomi, som samtidig skåner miljøet.



## Præstation og brændstofforbrug\*

Chassis dobbeltkabine Manuel gearkasse / 6-trins Easytronic	Max. hastighed (km/t)	Blandet kørsel (km/l)	CO2-udslip (g/km)
<b>Chassis Dobbeltkabine (FWD) 3.500 kg L3H1</b>			
2,3 CDTI (92 kW/ 125 HK)	128	11,6	226
2,3 CDTI BiTurbo (100 kW/ 136 HK) ecoFLEX S/S	151	13,9	190
2,3 CDTI (110 kW/ 150 HK) 6-trins Easytronic	138	11,9	220
2,3 CDTI BiTurbo (120 kW/ 163 HK) ecoFLEX S/S	161	13,9	190
<b>Chassis Dobbeltkabine (RWD) og tvillingebaghjul 3.500 kg L3H1</b>			
2,3 CDTI BiTurbo (100 kW/ 136 HK) ecoFLEX S/S	145	12,2	216
2,3 CDTI BiTurbo (120 kW/ 163 HK) ecoFLEX S/S	152	12,2	216
<b>Chassis Dobbeltkabine (RWD) og tvillingebaghjul 3.500 kg L4H1</b>			
2,3 CDTI BiTurbo (100 kW/ 136 HK) ecoFLEX S/S	145	12,2	216
2,3 CDTI BiTurbo (120 kW/ 163 HK) ecoFLEX S/S	152	12,2	216

\* Dette gælder for Opel Movano Chassis ifølge EC 715/2007. Det angivne forbrugstal er målt af et uafhængigt testlaboratorium efter fast kørecyklus bestemt af EU. Tallene er baseret på en maksimal køreklar vægt på maksimalt 2799 kg. Tallene er baseret på en bil med en maks. højde på 3,25 meter, samt en udvendig bredde på maks. 2,21 meter ("20 m3-kasseopbygning"). Opel garanterer ikke for, at man kan opnå det angivne forbrugstal, idet en lang række faktorer er bestemmende for brændstofforbruget - blandt andet kørecyklus, kørestil, vind-vejr-, og vejforhold, bilens alder, dækvalg og vedligeholdelsesstand. Opel anbefaler brugen af spoiler for større opbygninger, for opnåelse af optimal brændstoføkonomi, som samtidig skåner miljøet.

Tekniske data	2,3 CDTI (92 kW/ 125 HK)	2,3 CDTI BiTurbo (100 kW/ 136 HK) ecoFLEX S/S	2,3 CDTI (110 kW/ 150 HK) 6-trins Easytronic	2,3 CDTI BiTurbo (120 kW/ 163 HK) ecoFLEX S/S
Miljøklasse	Euro 5	Euro 5	Euro 5	Euro 5
Start/ Stop-teknologi	Nej	Ja	Nej	Ja
Brændstof	Diesel	Diesel	Diesel	Diesel
Tankvolumen (liter)	80	80	80	80
Antal cylindere	4	4	4	4
Boring (mm)	85	85	85	85
Slaglængde (mm)	101,3	101,3	101,3	101,3
Slagvolumen (cm <sup>3</sup> )	2.299	2.299	2.299	2.299
Maks. effekt kW (HK)/ ved omdr. pr. min.	92 (125)/ 3.500	100 (136)/ 3.500	110 (150)/ 3.500	120 (163)/ 3.500
Maks. drejningsmoment (Nm)/ ved omdr. pr. min.	310/ 1.250-2.500	FWD: 340/ 1.500-2.500, RWD: 350/ 1.500-2.500	350/ 1.250-2.500	360/ 1.500-3.000
Gearkasse, antal gear	Manuel, 6	Manuel, 6	Automatisk, 6	Manuel, 6
Serviceinterval	2 år/ 40.000 km	2 år/ 40.000 km	2 år/ 40.000 km	2 år/ 40.000 km



# Opel Service

## Opel Service.

For din virksomhed er det altafgørende, at varevognen er i orden. For Opel betyder pålidelighed og kvalitet meget mere end blot fremstilling og levering af biler med førsteklasses teknologi og motorkraft. Vi har et omfattende serviceprogram til hver enkelt Opel varevogn, og mange Opel værksteder i Europa, heraf en del specialiserede varevognsværksteder, er klar til at yde professionel og hurtig service. Du får altid at vide, hvad der er lavet og hvorfor, og du får en udførligt specificeret regning.

## Opels fem serviceløfter.

1. Ingen tidsbestilling.
2. Kort ventetid.
3. Direkte reparatørkontakt.
4. Alternativ transport ved driftstop.
5. Opel Assistance med vejhjælp.

## Ingen tidsbestilling – du får diagnosen straks.

Får du brug for at besøge et Opel varevognsværksted, bliver din bil straks fjernet – endda uden aftale. Mindre reparationer klares, mens du venter.

## Kort ventetid.

Indleverer du bilen inden kl. 12 for at få udskiftet sliddele såsom bremses, udstødning eller støddæmpere, garanterer vi, at reparationen bliver udført samme dag.

## Direkte reparatørkontakt.

Ring til din Opel varevogns forhandler, hvis du har brug for råd og vejledning.

## Alternativ transport ved driftstop.

Tager en reparation mere end tre timer, finder vi en alternativ transportløsning - selvfølgelig gratis. Dette gælder vognens første to leveår.

## Opel Assistance.

Gratis mobilitetsgaranti der gælder alle nye Opel biler i bilens første år. Ligegyldigt hvor du kører, er Opel Assistance klar til at hjælpe dig i over 40 europæiske lande, 365 dage om året, 24 timer i døgnet. Dette inkluderer effektiv hjælp ved driftsstop, bugsering, leje af anden bil eller videre rejse med tog eller fly (se vores programbetingelser).

## Leasing.

Du kan også lease din bil gennem Opel Leasing. Hvis du beslutter dig for at lease din Opel, tilpasser vi leasingbetingelserne til dine behov.

## Opel Service- og Reparationsaftale.

Når du køber din nye Opel, har du en unik mulighed for at tegne en Opel Service- og Reparationsaftale. Med en Opel Serviceaftale betaler du en fast månedlig ydelse, der er skræddersyet efter dit behov, så du slipper for uventede værkstedsregninger. Du vælger selv, hvor mange år aftalen skal gælde, dog højst fem år.

## Nybilsgaranti.

Denne garanti omfatter alle nye Opel-personbiler i en 24-måneders periode uden kilometerbegrænsninger fra den dag, hvor den blev registreret første gang eller leveret til kunden af Opel forhandleren, afhængig af hvilken dato, der kommer først.

## Op til 6-års rustgaranti mod gennemtæring.

Opel tilbyder dig en pålidelig langsigtet garanti mod gennemtæring i henhold til de i servicebogen oplyste garantibetingelser.

## Vælg originale Opel reservedele og tilbehør med 2 års reklamationsret.

Alle de reservedele du skal bruge til at holde din Opel i perfekt stand samt individualisere den efter dine private og forretningsmæssige behov, finder du hos din Opel forhandler.

## Genbrug.

Information om Design for Recycling, retursteder for udtjente køretøjer og genbrug af disse, finder du på internettet under [www.Opel.com](http://www.Opel.com)

## Kundeinformationscenter.

Din Opel partner står til rådighed for dig, hvis du har spørgsmål eller særlige ønsker. Ønsker du oplysninger om en varevogn, kan du også kontakte Opels kundeinformationscenter på tlf.: 39 97 85 00.

Du kan desuden finde meget mere information om din varevogn på [www.opel.dk](http://www.opel.dk).

Brændstofforbrug for Opel Movano Chassis med enkelt eller dobbeltkabine ved blandet kørsel 11,6 - 13,9 km/l. CO2 190 - 226 g/km. Energiklasse fra/til:

E

G

Nogle illustrationer i denne brochure viser udstyr, der ikke er standard. Det viste udstyr kan købes som ekstraudstyr. Brochurens oplysninger og data var korrekte på udgivelsestidspunktet, og udstyret samt tekniske specifikationer er baseret på oplysninger, som forelå på dette tidspunkt. På grund af den stadige tekniske udvikling forbeholder vi os ret til at foretage ændringer uden varsel i såvel specifikationer som farver og udstyr, og der tages endvidere forbehold for fejl i udstyr og specifikationer. Desuden gør vi opmærksom på, at de trykte farver kan afvige fra de faktiske. Der tages forbehold for trykfejl. Opel Danmark A/S, Marketing. Kontakt din Opel forhandler for seneste informationer.



PEFC-certificeret

Brochuren er fremstillet med brug af bæredygtige og kontrollerede kilder fra skovdrift.